

T H E

X5



APRIL 2023



DER NEUE BMW X5.

Feature	04
Highlights	08
E-Mobilität	10
Förderungen	12
Fahrzeugpreise	14
Modellvarianten	16
Farben & Felgen	26
Ausstattungs Pakete	32
Ausstattungen	34
Service	55
Zubehör	56
Technische Daten	58





DER NEUE BMW X5 M60i xDRIVE



Abbildungen zeigen Lackierung in BMW Individual Tansanitblau metallic.



DER NEUE BMW X5 M COMPETITION



Abbildungen zeigen Lackierung in M Isle of Man Green metallic.

HIGHLIGHTS SONDERAUSSTATTUNG



Crafted Clarity Glasapplikation

Die exklusive Glasapplikation Crafted Clarity umfasst aufwendig in Handarbeit gefertigte Designelemente aus Kristallglas in Rauchquarzoptik, die den Innenraum sicht- und fühlbar aufwerten. So sind Details an iDrive Controller und Start-/Stopp-Taste aus edlem Glas gefertigt. Auch der Gangwahlschalter verfügt über einen extravaganten Kristall, der von einem fein eingearbeiteten, beleuchteten „X“ gekrönt wird.



3. Sitzreihe

Die 3. Reihe mit zwei komplett unter dem Einlegeboden versenkbaren Sitzen bietet Sitzgelegenheiten für zwei zusätzliche Passagiere, sodass insgesamt bis zu sieben Personen bequem Platz finden. Ihr Komfort steht dem in der 2. Reihe kaum nach.



Panorama-Glasdach Sky Lounge

Das Panorama-Glasdach Sky Lounge erzeugt tagsüber ein großzügiges Raumgefühl und bei Dunkelheit ein stimmungsvolles Ambiente durch eine Lichtgrafik, die sich aus über 15.000 Lichtelementen zusammensetzt. Die Lichtgrafik ist in den sechs Farben des Ambienten Lichts schaltbar.

Driving Assistant Professional

Der Driving Assistant Professional bietet optimalen Komfort und Sicherheit in kritischen oder monotonen Verkehrssituationen. Neben den Inhalten des Driving Assistant umfasst er u. a. Lenk- und Spurführungsassistent mit erweiterten Funktionen, Spurwechsel- und Nothalteassistent wie auch Spurhalteassistent mit aktivem Seitenkollisionsschutz.



BMW Live Cockpit Plus mit BMW Curved Display

Anzeigeverbund bestehend aus einem volldigitalen Instrumentendisplay mit 12,3" und einem hochauflösenden Control Display mit 14,9". BMW Live Cockpit Plus beinhaltet das BMW Operating System 8 mit variablen, konfigurierbaren Widgets, die Informationen in Echtzeit anzeigen.

M Lederlenkrad

Das M Lederlenkrad beinhaltet Multifunktion, Schalt paddles und M Emblem im sportlichen 3-Speichen-Design. Der Lenkradkranz in Leder 'Walknappa' Schwarz mit ausgeformten Daumenauflagen vermittelt ein sportlich-direktes Lenkgefühl.



DAS BESTE AUS BEIDEN WELTEN

LAUTLOSE ZUSATZPOWER & MAXIMALE FLEXIBILITÄT

Viele Plug-In Hybrid Besitzer schaffen es bereits jetzt, den Großteil ihrer Fahrstrecken elektrisch zurückzulegen. Denn häufig liegen die täglichen Fahrstrecken deutlich unterhalb von 50 Kilometern. Auf den Reichweitenkomfort eines Verbrenners muss bei einem Plug-In Hybrid aber keineswegs verzichtet werden: Bei nicht ausreichender Akkuladung oder -kapazität wird der Verbrennungsmotor automatisch bedarfsgerecht dazugeschaltet.

BMW eDRIVE ZONE & BMW POINTS

Mit BMW eDrive Zone erkennt Ihr BMW Plug-In Hybrid automatisch, wenn eine Umweltzone befahren wird und schaltet selbstständig auf einen lokal emissionsfreien, rein elektrischen Betrieb um. Für jeden elektrisch zurückgelegten Kilometer sammeln Sie mit dem BMW Points Programm Bonuspunkte – in den Umweltzonen sogar gleich doppelt. Die BMW Points lassen sich anschließend in nützliche Prämien, wie beispielsweise kostenfreie BMW Charging Ladekontingente, umwandeln.



BMW CHARGING Einfach. Jederzeit. Überall.



Mit BMW Charging laden Sie europaweit in einem der größten und ständig wachsenden öffentlichen Ladenetzwerke mit über 300.000 Ladepunkten. Dabei ist alles, was Sie zum öffentlichen Laden in Europa benötigen, mit der BMW Charging Card und dem Ladekabel (Mode 3) bereits im Lieferumfang Ihres neuen BMW enthalten.

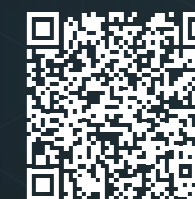
Weitere Informationen finden Sie auf bmw-charging.com



ALLE FAKTEN ÜBER BMW PLUG-IN HYBRIDE ENTDECKEN

Erleben Sie ein ganz neues Gefühl reiner Fahrfreude: Denn nichts ist vergleichbar mit dem beinahe lautlosen Gleiten durch den Stadt- oder Überlandverkehr, dem sofortigen Ansprechen des Motors und einer einzigartigen Beschleunigung aus dem Stand. Und das alles abgas- und lokal emissionsfrei. Entdecken Sie mit uns die Welt der BMW Elektrofahrzeuge.

Einfach den QR-Code scannen oder dem Link folgen www.bmw.at und zu den FAQs gelangen



Modell	Modellcode	Motor	Getriebe	kW / PS	mit 48 V Mild-Hybrid-Technologie ²⁾ kW / PS
BMW X5 Plug-In Hybrid					
X5 xDrive50e A	41EU	6-Zylinder	8-Gang Steptronic Sport	360 / 489	–
BMW X5 Benziner					
X5 xDrive40i A	21EU	6-Zylinder	8-Gang Steptronic Sport	280 / 381	9 / 12
X5 M60i xDrive A	31EU	8-Zylinder	8-Gang Steptronic Sport	390 / 530	9 / 12
X5 M Competition	11ET	8-Zylinder	8-Gang Steptronic Sport	460 / 625	9 / 12
BMW X5 Diesel					
X5 xDrive30d A	11EV	6-Zylinder	8-Gang Steptronic Sport	219 / 298	9 / 12

EU-Verbrauch kombiniert l/100 km	CO ₂ -Emission g/km	Abgasnorm ¹⁾	Sachbezug	NoVA* in %	Listenpreis € exkl. MwSt. und NoVA	Listenpreis € inkl. MwSt., NoVA und Bonus/Malus*
0,8	18	EU6d	1,5%	0%	78.166,67	93.800,-
8,5	193	EU6d	2%	18%	71.224,64	99.550,-
11,6	261	EU6d	2%	32%	90.052,63	142.900,-
12,9	291	EU6d	2%	38%	126.063,29	207.300,-
7,1	187	EU6d	2%	17%	71.175,18	98.350,-

Unsere Empfehlung für ein noch größeres BMW Erlebnis

¹⁾ Die angegebenen Verbrauchs- und CO₂-Angaben wurden nach dem vorgeschriebenen Messverfahren des WLTP-Zyklus (World Harmonized Light Duty Vehicles Test Procedure) gemäß VO (EG) Nummer 715/2007 und VO (EU) 2017/1151 ermittelt. Die Angaben beziehen sich grundsätzlich auf ein Fahrzeug mit Basisausstattung. Allenfalls gewählte Sonderausstattungen, die durch den Hersteller als Ersatz von Teilen der Grundausstattung geliefert werden, können diese Werte erhöhen und differieren diese daher auch je nach Modell und Motorisierung. Darüber hinaus können auch nachträgliche Sonderausstattungen und Zubehör relevante Fahrzeugparameter, wie z. B. Gewicht, Rollwiderstand und Aerodynamik verändern und sich dadurch abweichende Verbrauchswerte und CO₂-Emissionen ergeben. Für die Bemessung von Steuern und anderen fahrzeugbezogenen Abgaben, die (auch) auf den CO₂-Ausstoß abstellen, können daher andere als die hier angegebenen Werte gelten. Die Angaben beziehen sich daher nicht auf das konkrete Fahrzeug und sind nicht Bestandteil des Angebots, sondern dienen allein Vergleichszwecken zwischen den verschiedenen Fahrzeugtypen. Weitere Informationen zum WLTP-Messverfahren finden Sie unter: <https://www.bmw.at/de/topics/fascination-bmw/efficient-dynamics/consumption-emissions.html>
Die CO₂-Effizienzangaben ergeben sich aus der Richtlinie 1999/94/EG sowie dem PKW-VIG und verwenden die Verbrauchs- und CO₂-Werte, welche im Zuge des Genehmigungsverfahrens ermittelt wurden, zur Einstufung. Ein Leitfaden über den Kraftstoffverbrauch, Stromverbrauch und die CO₂-Emissionen, der Daten für alle neuen Personenkraftwagenmodelle enthält, ist kostenlos an allen Verkaufsorten erhältlich. Der Kraftstoffverbrauch bzw. der Stromverbrauch und der CO₂-Ausstoß eines Fahrzeugs sind nicht nur von der effizienten Ausnutzung des Kraftstoffes durch das Fahrzeug, sondern auch vom Fahrstil sowie von anderen nicht technischen Faktoren abhängig. CO₂ ist das für die Erderwärmung hauptsächlich verantwortliche Treibhausgas. Darüber hinaus können weitere Details zum konkreten Fahrzeug der beim Händler aufliegenden Typgenehmigung entnommen werden.

Unverbindliche, nicht kartellierte Richtpreise ab Salzburg inkl. Frachtpauschale. Die angegebenen Preise und Leasingentgelte gelten für die in Österreich angebotenen / lieferbaren Modelle bzw. Ausstattungsvarianten und sind – vorbehaltlich von Änderungen in Konstruktion und Ausstattung und hinsichtlich Druckfehler und Irrtümer – bis zum Erscheinen einer neuen Preisliste gültig. Die Sonderausstattungspreise sind Listenpreise ohne NoVA und ohne 20% MwSt., zur Errechnung der Bruttopreise sind der modellabhängige Faktor für die NoVA sowie die 20% MwSt. hinzuzurechnen. NoVA = Norm-Verbrauchs-Abgabe (Zulassungsabgabe); MwSt = 20%; A = Automatik, L = Langversion

²⁾ Die 48 V Mild-Hybrid-Technologie dient zur Rückgewinnung von Bremsenergie und unterstützt den Verbrennungsmotor bei Beschleunigung temporär mit elektrischer Antriebsleistung. Dadurch reduzieren sich Verbrauch und Emissionen, während gleichzeitig ein Dynamikvorteil entsteht. Mit der Mild-Hybrid-Technologie wird die Auto Start Stopp Funktion schneller und komfortabler.

Die angegebenen Preise gelten für die in Österreich angebotenen / lieferbaren Modelle bzw. Ausstattungsvarianten.

* Die angeführten Listenpreise berücksichtigen die im NoVA-Gesetz aktuell gültigen gesetzlichen Bestimmungen.

Sie möchten mehr über die attraktiven Finanzdienstleistungen von BMW Financial Services erfahren? Einfach QR-Code scannen oder dem Link folgen www.bmw.at und aktuelle Angebote entdecken.



MODELLÜBERSICHT



Basisvariante ab 93.800 €**

- 18" Leichtmetallräder V-Speiche 618, Reflexsilber
- Sportsitze für Fahrer und Beifahrer
- Adaptives Fahrwerk

- LED-Scheinwerfer
- Parking Assistant
- BMW Live Cockpit Professional



M Sportpaket

- 20" M Leichtmetallräder Sternspeiche 740 M, Bicolor
- M Aerodynamikpaket
- M Hochglanz Shadow Line
- Endrohrblenden in M Sportpaket spezifischer Geometrie
- M Außenkennzeichnung an Seitenwand vorn
- Einstiegsleisten mit M Schriftzug, beleuchtet
- M Dachhimmel Anthrazit
- Polsterung Sensafin dekorgestept | Schwarz
- M Lederlenkrad
- M spezifische Pedalerie
- M Fußstütze
- Instrumentenkombination mit M spezifischer Anzeige
- M spezifischer Fahrzeugschlüssel
- Adaptives M Fahrwerk

ab 2.855 €**



X5 M60i xDrive

- 21" M Leichtmetallräder Y-Speiche 741 M Bicolor
- Bereifung mit Notlaufeigenschaften
- M Aerodynamikpaket
- M Hochglanz Shadow Line
- M Dachreling Hochglanz Shadow Line
- Polsterung Sensafin dekorgestept | Schwarz
- Edelhölzausführung 'Fineline' Schwarz mit Metalleffekt hochglänzend
- M Dachhimmel Anthrazit
- M Lederlenkrad
- M Twinpower Turbo V8-Zylinder-Benzinmotor
- M Sportabgasanlage
- M Sportdifferenzial
- Adaptives M Fahrwerk
- Integral-Aktivlenkung

142.900 €*



X5 M Competition

- Alpinweiß uni
- 21"/22" M Leichtmetallräder Sternspeiche 818 M Bicolor
- Steptronic Sport Getriebe
- M Sportdifferenzial
- M Sportabgasanlage
- Adaptives M Fahrwerk Professional
- M Hochglanz Shadow Line mit erweiterten Umfängen
- M Dachreling Hochglanz Shadow Line
- Polsterung Leder Merino
- Edelhölzausführung 'Fineline' Schwarz mit Metalleffekt hochglänzend
- BMW Individual Instrumententafel lederbezogen
- M Multifunktionsitze Fahrer und Beifahrer
- M Sicherheitsgurte
- M Lenkrad
- M Dachhimmel Anthrazit
- Driving Assistant
- Adaptiver LED-Scheinwerfer
- BMW Live Cockpit Professional
- Harman Kardon Surround Sound System

207.300 €*

* Fahrzeugpreise in EUR inkl. 20% MwSt. und modellspezifischem NoVA-%-Satz.
 ** Aufpreis für Modellvariante in EUR ohne MwSt. als unverbindliche Preisempfehlung.

X5 xDrive50e



ENTHALTENE AUSSTATTUNGEN

E-Motor
ergänzender elektrischer Antrieb (z. B. für Parallelbetrieb mit Verbrennungsmotor oder rein elektrisches Fahren)

2VR Adaptive 2-Achs Luftfederung

4U9 Akustischer Fußgängerschutz

4V1 BMW IconicSounds Electric

4T3 Flexible Fast Charger (Mode 2)

4T2 Ladekabel Professional (Mode 3) für öffentliches Laden

Standklimatisierung

M SPORTPAKET

Im M Sportpaket sind die Ausstattungsumfänge der Serienausstattung enthalten.



MODELLPREISE

EUR
ohne MwSt.

337	M Sportpaket	3.445,-
	für xDrive50e	2.855,-

ENTHALTENE AUSSTATTUNGEN

1TC 20" M Leichtmetallräder Sternspeiche 740 M, Bicolor Orbitgrau, Reifen mit Notlaufeigenschaften
vorn: 9 J × 20 / Bereifung 275/45 R20
hinten: 10,5 J × 20 / Bereifung 305/40 R20

Einstiegsleisten mit M Schriftzug, beleuchtet

M spezifische Pedalerie

M Fußstütze

KPSW Polsterung Sensafin dekorgestept | Schwarz

2VF Adaptives M Fahrwerk

715 M Aerodynamikpaket

760 M Hochglanz Shadow Line

710 M Lederlenkrad

M Außenkennzeichnung an Seitenwand vorn

Instrumentenkombination mit M spezifischer Anzeige

M spezifischer Fahrzeugschlüssel

Endrohrblenden in M Sportpaket spezifischer Geometrie

775 M Dachhimmel Anthrazit



OPTIONAL WÄHLBARE AUSSTATTUNGEN

EUR
ohne MwSt.

3MB	Exterieur Line Aluminium satiniert	-,-
C4P	M Brooklyn Grau metallic	-,-
KP	Polsterung Sensafin dekorgestept Silverstone, Coffee oder Cognac	-,-

AUSSTATTUNGEN MIT PREISVORTEIL

EUR
ohne MwSt.

1XN	21" M Leichtmetallräder Y-Speiche 741 M, Bicolor Orbitgrau, Reifen mit Notlaufeigenschaften vorn: 9,5 J × 21 / Bereifung 275/40 R21 hinten: 10,5 J × 21 / Bereifung 315/35 R21	825,-
1XM	21" M Leichtmetallräder Y-Speiche 741 M, Bicolor Orbitgrau, mit Sportreifen vorn: 9,5 J × 21 / Bereifung 275/40 R21 hinten: 10,5 J × 21 / Bereifung 315/35 R21	1.620,-
1PA	22" M Leichtmetallräder Doppelspeiche 742 M, Bicolor Jetblack vorn: 9,5 J × 22 / Bereifung 275/35 R22 hinten: 10,5 J × 22 / Bereifung 315/30 R22	1.310,-
1PQ	22" M Leichtmetallräder Doppelspeiche 742 M, Jetblack vorn: 9,5 J × 22 / Bereifung 275/35 R22 hinten: 10,5 J × 22 / Bereifung 315/30 R22	1.605,-
2VW	Adaptives M Fahrwerk Professional	3.025,-
2VR	Adaptive 2-Achs Luftfederung	1.050,-
XD5	M Dachhimmel Alcantara	1.010,-
776	M Dachhimmel Alcantara Anthrazit	1.010,-

Weitere Ausstattungen finden Sie ab Seite 34

BMW X5 M60i xDrive



ENTHALTENE AUSSTATTUNGEN

1XN	21" M Leichtmetallräder Y-Speiche 741 M, Bicolor mit Mischbereifung und Notlaufeigenschaften vorn: 9,5J × 21 / Bereifung 275/40 R21 hinten: 10,5J × 21 / Bereifung 315/35 R21
258	Bereifung mit Notlaufeigenschaften
KPSW	Polsterung Sensafin dekorgestept Schwarz
4LM	Edelholzausführung 'Fineline' schwarz mit Metalleffekt hochglänzend
2VH	Integral-Aktivlenkung
2T4	M Sportdifferenzial
2VF	Adaptives M Fahrwerk M Twinpower Turbo V8-Zylinder-Benzinmotor
715	M Aerodynamikpaket
760	M Hochglanz Shadow Line
3MC	M Dachreling Hochglanz Shadow Line
1MA	M Sportabgasanlage
710	M Lederlenkrad
775	M Dachhimmel Anthrazit

OPTIONAL WÄHLBARE AUSSTATTUNGEN

EUR
ohne MwSt.

KP	Polsterung Sensafin dekorgestept Silverstone, Coffee oder Cognac	–,-
----	--	-----

AUSSTATTUNGEN MIT PREISVORTEIL

EUR
ohne MwSt.

1XM	21" M Leichtmetallräder Y-Speiche 741 M, Bicolor Orbitgrau, mit Sportreifen vorn: 9,5J × 21 / Bereifung 275/40 R21 hinten: 10,5J × 21 / Bereifung 315/35 R21	800,-
1G5	21" M Leichtmetallräder V-Speiche 915 M Bicolor mit Sportreifen oder	1.050,-
1G6	21" M Leichtmetallräder V-Speiche 915 M Bicolor mit Notlaufeigenschaften vorn: 9,5J × 21 / Bereifung 275/40 R21 hinten: 10,5J × 21 / Bereifung 315/35 R21	250,-
1PA	22" M Leichtmetallräder Doppelspeiche 742 M, Bicolor Jetblack oder	655,-
1PQ	22" M Leichtmetallräder Doppelspeiche 742 M vorn: 9,5 J × 22 / Bereifung 275/35 R22 hinten: 10,5 J × 22 / Bereifung 315/30 R22	950,-
1SM	22" M Leichtmetallräder V-Speiche 747 M, Bicolor Jetblack vorn: 9,5J × 22 / Bereifung 275/35 R22 hinten: 10,5J × 22 / Bereifung 315/30 R22	655,-
1W7	22" BMW Individual Leichtmetallräder Vielspeiche 745 I Bicolor vorn: 9,5 J × 22 / Bereifung 275/35 R22 hinten: 10,5 J × 22 / Bereifung 315/30 R22	950,-
776	M Dachhimmel Alcantara Anthrazit	1.010,-
2VW	Adaptives M Fahrwerk Professional	3.025,-
2VR	Adaptive 2-Achs Luftfederung	1.050,-
4M5	BMW Individual Instrumententafel lederbezogen	840,-
688	Harman Kardon Surround Sound System	630,-

Weitere Ausstattungen finden Sie ab Seite 34

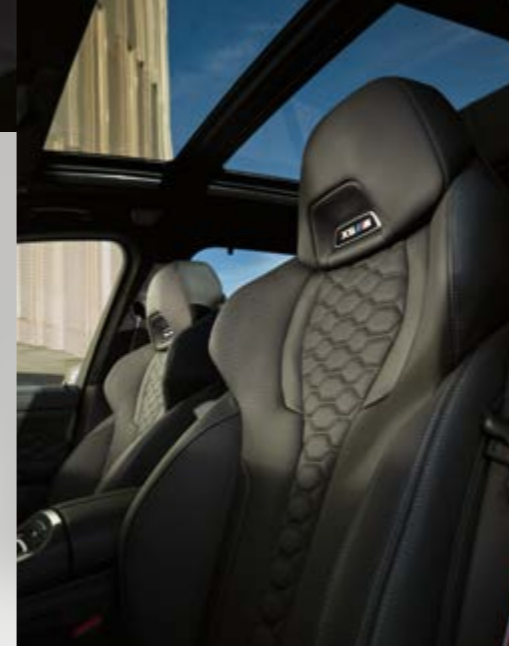
X5M COMPETITION



ENTHALTENE AUSSTATTUNGEN

1TF	21"/22" M Leichtmetallräder Sternspeiche 818 M, Bicolor mit Mischbereifung vorn: 10,5 J × 21 / Bereifung 295/35 R21 hinten: 11,5 J × 22 / Bereifung 315/30 R22
LK	Polsterung Leder Merino
4LM	Edelholzausführung 'Fineline' schwarz mit Metalleffekt hochglänzend
4M5	BMW Individual Instrumententafel lederbezogen
2TB	Steptronic Sport Getriebe
2T4	M Sportdifferenzial
2VW	Adaptives M Fahrwerk Professional
1MA	M Sportabgasanlage
7M9	M Hochglanz Shadow Line mit erweiterten Umfängen
3MC	M Dachreling Hochglanz Shadow Line M Lenkrad
775	M Dachhimmel Anthrazit
688	Harman Kardon Surround Sound System
4MA	M Multifunktionssitze für Fahrer und Beifahrer
4GQ	M Sicherheitsgurte
6U3	BMW Live Cockpit Professional
5AS	Driving Assistant
552	Adaptiver LED-Scheinwerfer

Abbildungen zeigen Lackierung in M Isle of Man Grün metallic, Innenraum Vollleder Merino Feinnarbe Schwarz und weitere aufpreispflichtige Sonderausstattungen.



OPTIONAL WÄHLBARE AUSSTATTUNGEN

	EUR ohne MwSt.
Metallische Lacke, z.B. Saphirschwarz, Mineralweiß, M Carbonschwarz, M Marina Bay Blau, M Brooklyn Grau	–,-
HEJA Polsterung Vollleder Merino/Alcantarakombination Schwarz/Kontrast Midrand Beige	–,-

AUSSTATTUNGEN MIT PREISVORTEIL

	EUR ohne MwSt.
C5A BMW Individual Frozen Pure Grey metallic	2.185,-
1TE 21"/22" M Leichtmetallräder Sternspeiche 809 M, Bicolor Jetblack vorn: 10,5 J × 21 / Bereifung 295/35 R21 hinten: 11,5 J × 22 / Bereifung 315/30 R22	1.975,-
776 M Dachhimmel Alcantara Anthrazit	1.010,-
XD5 M Dachhimmel Alcantara	1.010,-
1MD M Carbon Motorabdeckung	1.010,-
6F1 Bowers & Wilkins Diamond Surround Sound System	3.405,-

Weitere Ausstattungen finden Sie ab Seite 34

Unsere Empfehlung für ein noch größeres BMW Erlebnis.

FARBWELT EXTERIEUR



Uni 300 Alpinweiß



Metallic C4W
Skyscraper Grau



BMW Individual

Weitere, besondere Lackfarben gibt es im Individual-Angebot von BMW. In der Preistabelle auf Seite 35 werden alle Individual-Lackierungen und Individual-Sonderlackierungen aufgeführt.

Mehr Informationen unter <https://visualizer.bmw-individual.com/>



Metallic 475 Saphirschwarz



Metallic 416 M Carbonschwarz



Metallic C35 Blue Ridge Mountain



Metallic C4G M Isle of Man Grün¹



BMW Individual C5A
Frozen Pure Grey metallic



Metallic C3G M Toronto Rot¹



BMW Individual C36
Dravitgrau metallic



BMW Individual C3Z
Tansanitblau metallic



BMW Individual X1B
Ametrin metallic



Metallic C1K
M Marina Bay Blau²



Metallic A96 Mineralweiß



Metallic C4P M Brooklyn Grau



Metallic C3D Manhattan

¹Nur in Verbindung mit X5 M Competition

²Nur in Verbindung mit X5 M Competition und BMW X5 M60i xDrive

FARBWELT INTERIEUR

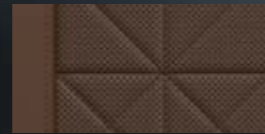
LEDERNACHBILDUNG SENSAFIN DEKORGESTEPPT



KPA9 Silverstone²



KPSW Schwarz²



KPHF Coffee²



KPRI Cognac²



BMW Individual Polster & Zierleisten

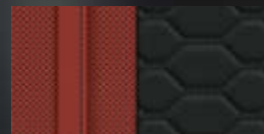
Weitere, besondere Polster und Zierleisten gibt es im Individual-Angebot von BMW. In der Preistabelle auf Seite 40 werden alle Individual-Polster und Individual-Interieurleisten aufgeführt.

Mehr Informationen unter <https://visualizer.bmw-individual.com/>

LEDER MERINO



LKSW Schwarz¹

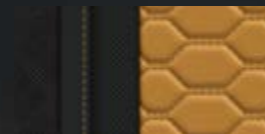


LKDA Sakhir Orange¹

VOLLEDER MERINO



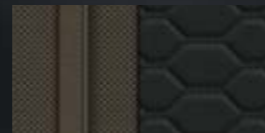
X3SW Schwarz¹



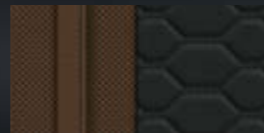
HEJA Merino-/ Alcantara-kombination Schwarz mit Kontrast Midrand Beige¹



X3DA Sakhir Orange¹



X3HV Adelaide Grau¹



X3JT Taruma Braun¹



X3A9 Silverstone¹

INTERIEURLEISTEN



4ML Pianolack Schwarz Individual mit Akzentleiste Perlglanz Chrom



4MC Carbon Fibre offenporig Akzentleiste Schwarz hochglänzend

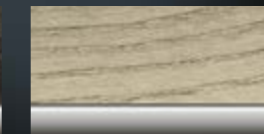
EDELHOLZAUSFÜHRUNG



4KR Edelholzausführung 'Finline Stripe' Braun hochglänzend



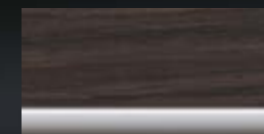
4LM Pappel Maser Anthrazit-Braun offenporig



XEE BMW Individual Edelholzausführung Esche Flowing Grey offenporig



4WW Esche Maser Silbergrau hochglänzend



4D7 Edelholzausführung Lindenholz 'Finline' Braun offenporig



4KT Edelholzausführung Pappel Maser Anthrazit-Braun offenporig

BMW INDIVIDUAL ERWEITERTE LEDERAUSSTATTUNG MERINO



VASW Schwarz



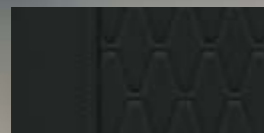
VAEW Elfenbeinweiß



VATQ Tartufo



VAHF Coffee



ZBSW Schwarz



ZBJJ Elfenbeinweiß/ Atlasgrau

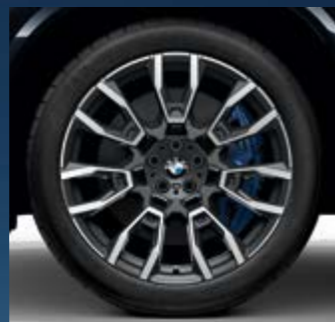


ZBTQ Tartufo

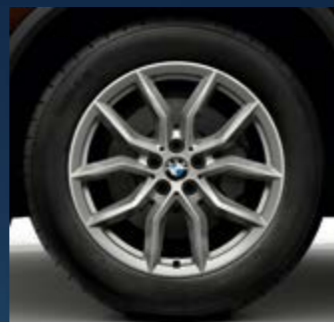
RÄDER



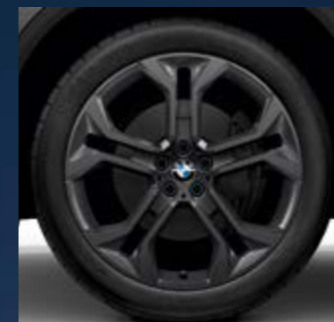
1PA 22" M Leichtmetallräder Doppelspeiche 742 M, Jetblack, glanzgedreht
Alternativ in Jetblack (1PQ)



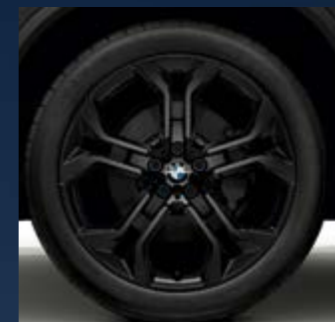
1G5 18"/21" M Leichtmetall-
räder V-Speiche 915, Midnight
grey (1G6)



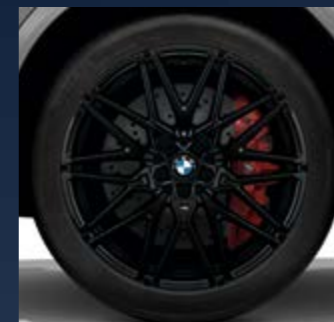
1SA 19" Leichtmetallräder
V-Speiche 734, Reflexsilber



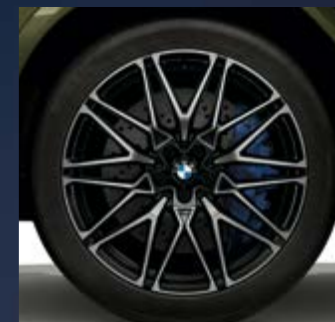
1XB 21" Leichtmetallräder
Y-Speiche 744, Orbitgrau
Alternativ in Orbitgrau, glanz-
gedreht (1XD)



1XC "21" Leichtmetallräder
Y-Speiche 744, Bicolor mit
Mischbereifung



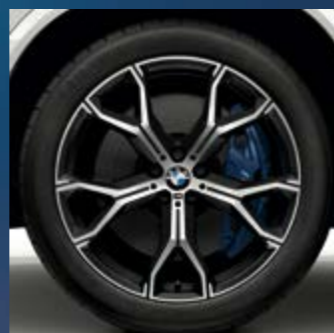
1EZ "21"/22" M Leichtmetall-
räder Sternspeiche 818 M,
Schwarz mit Mischbereifung



1TF 21"/22" M Leichtmetall-
räder Sternspeiche 818 M,
Jetblack, glanzgedreht¹



1W7 21"/22" BMW Individual
Leichtmetallräder Vielspeiche
745, Bicolor Orbitgrau,
glanzgedreht¹



1XN/1XM 21" M Leichtmetall-
räder Y-Speiche 741 M



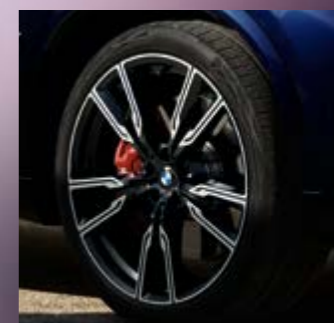
1TE
21"/22" M Leichtmetallräder
Sternspeiche 809 M,
Jetblack, glanzgedreht¹



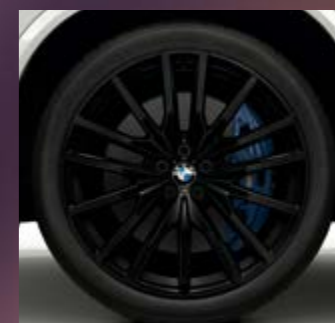
1TC 20" M Leichtmetallräder
Sternspeiche 740 M, Orbitgrau,
glanzgedreht³



1SE 20" Leichtmetallräder
V-Speiche 738, Ferricgrau,
glanzgedreht



1SM 22" Leichtmetallräder
V-Speiche 747 M, Jetblack,
glanzgedreht²



1PQ "22" M Leichtmetallräder
Doppelspeiche 742 M, mit
Mischbereifung

¹ Nur in Verbindung mit X5 M

² Nur in Verbindung mit X5 M50i

³ Nicht in Verbindung mit X5 M60i xDrive

AUSSTATTUNGSPAKETE



Komfortpaket

- Getränkehalter, temperiert
- Wärmekomfort Paket vorne
- Sitzheizung vorn und hinten

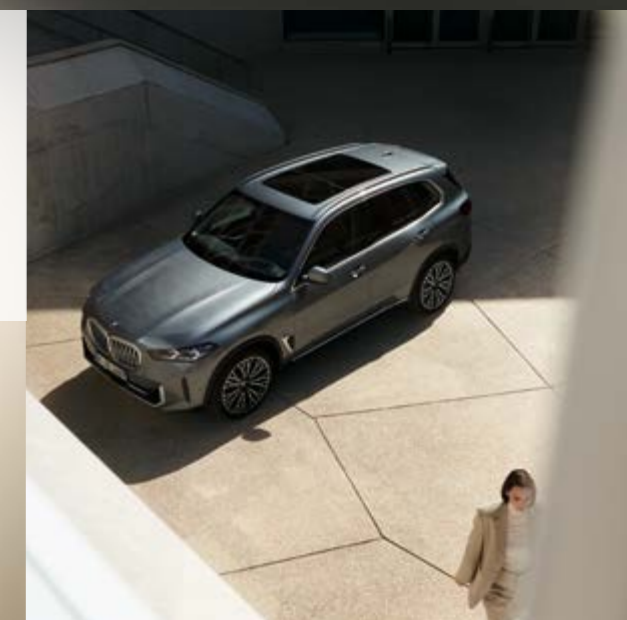


Exklusiv Paket

- Glasapplikation 'CraftedClarity' für Interieurelemente
- Massagefunktion vorn
- BMW Individual Instrumententafel lederbezogen
- BMW Niere 'Iconic Glow'

Travel Paket

- Travel & Comfort System
- Panorama-Glasdach
- Sonnenschutzrollo, hintere Türseitscheiben
- Gepäckraumpaket



Innovationspaket

- Driving Assistant bzw. Driving Assistant Professional für BMW X5 M Competition
- Harman Kardon Surround Sound System
- Parking Assistant Professional
- Adaptiver LED-Scheinwerfer
- BMW Live Cockpit Professional
- BMW Gestiksteuerung



Comfort Paket Plus

- Komfortsitze vorn, elektrisch verstellbar
- Massagefunktion vorn
- Ambient Air Paket
- Aktive Sitzbelüftung vorn
- Klimaautomatik mit 4-Zonenregelung
- Sonnenschutzverglasung
- Akustikverglasung
- Soft-Close-Automatik für Türen

AUSSTATTUNGSPAKETE

		X5 xDrive50e	X5 xDrive40i	X5 xDrive30d	X5 M60i xDrive	X5 M Competition	EUR ohne MwSt.
7R7	Innovationspaket inkl. „552“ Adaptiver LED-Scheinwerfer, „5AS“ Driving Assistant bzw. „5AU“ Driving Assistant Professional für BMW X5 M Competition, „5DW“ Parking Assistant Professional, „688“ Harman Kardon Surround Sound System, „6U3“ BMW Live Cockpit Professional, „6U8“ BMW Gestiksteuerung	o	o	o	o		4.750,-
						o	2.645,-
7RS	Komfortpaket inkl. „44A“ Getränkehalter, temperiert, „4HA“ Sitzheizung vorn und hinten, „4HB“ Wärmekomfort Paket vorn	o	o	o	o	o	715,-
981	Comfort Paket Plus inkl. „323“ Soft-Close-Automatik für Türen, „3KA“ Akustikverglasung, „420“ Sonnenschutzverglasung, „453“ Aktive Sitzbelüftung vorn, „456“ Komfortsitze vorn, elektrisch verstellbar, „4NB“ Klimaautomatik mit 4-Zonenregelung, „4NM“ Ambient Air Paket, „4T7“ Massagefunktion vorn					o	4.120,-
		o	o	o	o		3.530,-
9D8	Exklusiv Paket inkl. „3DN“ BMW Niere 'Iconic Glow', „4A2“ Glasapplikation 'CraftedClarity' für Interieurelemente, „4M5“ BMW Individual Instrumententafel lederbezogen, „4T7“ Massagefunktion vorn	o	o	o			2.480,-
					o		2.100,-
	⚡ nur mit „981“ Comfort Paket Plus	o	o	o	o		
7LK	Travel Paket inkl. „402“ Panorama-Glasdach, „417“ Sonnenschutzrollo, hintere Türseitenscheiben, „418“ Gepäckraumpaket, „4FL“ Travel & Comfort System		o	o	o	o	2.815,-
		o					2.145,-
33B	M Sportpaket Pro inkl. „1MA“ M Sportabgasanlage, „3M2“ M Sportbremse, rot hochglänzend, „3MF“ M Leuchten Shadow Line, „4GQ“ M Sicherheitsgurte, „7M9“ M Hochglanz Shadow Line mit erweiterten Umfängen		o	o			1.470,-
		o			o		1.135,-
	⚡ nur mit „337“ M Sportpaket	o	o	o			

EXTERIEUR

		X5 xDrive50e	X5 xDrive40i	X5 xDrive30d	X5 M60i xDrive	X5 M Competition	EUR ohne MwSt.
UNI-LACK							
300	Alpinweiß uni	o	o	o	o	o	-,-
490	Sonderlackierung ⚡ nur mit „ZIM“ Preissteuerung Individual Lackierung	o	o	o	o	o	-,-
	⚡ nur mit „322“ Komfortzugang					o	
METALLIC-LACK							
475	Saphirschwarz	o	o	o	o		925,-
						o	-,-
A96	Mineralweiß metallic	o	o	o	o		925,-
						o	-,-
416	M Carbonschwarz metallic	o	o	o	o		925,-
						o	-,-
	⚡ nur mit „337“ M Sportpaket	o	o	o			
C35	Blue Ridge Mountain metallic	o	o	o			925,-
C1K	M Marina Bay Blau metallic				o		925,-
						o	-,-
C3D	Manhattan metallic	o	o	o	o		925,-
C3G	M Toronto Rot metallic					o	-,-
C4G	M Isle of Man Grün metallic					o	-,-
C4P	M Brooklyn Grau metallic	o	o	o	o		925,-
						o	-,-
	⚡ nur mit „337“ M Sportpaket	o	o	o			
C4W	Skyscraper Grau metallic	o	o	o	o		925,-
BMW INDIVIDUAL-LACK							
ZIM	Preissteuerung Individual Lackierung	o	o	o	o	o	4.950,-
C36	BMW Individual Dravitrgrau metallic	o	o	o	o	o	1.975,-
X1B	BMW Individual Ametrin metallic	o	o	o	o		1.975,-
C3Z	BMW Individual Tansanitblau metallic	o	o	o	o		1.975,-
C5A	BMW Individual Frozen Pure Grey metallic	o	o	o	o		3.065,-
						o	2.185,-

EXTERIEUR

X5 xDrive50e	X5 xDrive40i	X5 xDrive30d	X5 M60i xDrive	X5 M Competition	EUR ohne MwSt.
--------------	--------------	--------------	----------------	------------------	----------------

AUSSENDESIGN

	M Außenspiegel in Wagenfarbe				●	Serie
	M Kieme				●	Serie
	M Heckspoiler				●	Serie
3AT	Dachreling Aluminium satiniert	●	●	●	○	-,-
	↳ nur mit „3MB“ Exterieur Line Aluminium satiniert	○	○	○	○	
	↳ nicht mit „760“ M Hochglanz Shadow Line	○	○	○	○	
3MC	M Dachreling Hochglanz Shadow Line	○	○	○	● ●	-,-
	↳ nur mit „760“ M Hochglanz Shadow Line	○	○	○		
3MB	Exterieur Line Aluminium satiniert Ausstattungs­umfänge in Aluminium satiniert: Zierleiste Fensterrahmen; Ausstattungsumfänge in Schwarz Hochglanz: Fensterführungssteg, Blende B- und C-Säule, Spiegeldreieck mit Spiegelfuß, Spiegelrahmen	○	○	○	○	-,-
	↳ nur mit „3AT“ Dachreling Aluminium satiniert	○	○	○	○	
760	M Hochglanz Shadow Line Ausstattungs­umfänge in Schwarz Hochglanz: Zierleiste Fensterrahmen, Fensterführungssteg, Blende B- und C-Säule, Spiegeldreieck mit Spiegelfuß, Spiegelrahmen	○	○	○	● ●	-,-
	↳ nur mit „337“ M Sportpaket	○	○	○		
7M9	M Hochglanz Shadow Line mit erweiterten Umfängen	○	○	○	○ ●	-,-
	↳ nur mit „3DN“ BMW Niere 'Iconic Glow'	○	○	○		
	↳ nur mit „760“ M Hochglanz Shadow Line, „33B“ M Sportpaket Pro	○	○	○	○	
	↳ nicht mit „3MB“ Exterieur Line Aluminium satiniert	○	○	○	○	
328	Aluminium-Trittbrett	○	○	○		505,-
	↳ nicht mit „337“ M Sportpaket	○	○	○		
320	Modellschriftzug, Entfall		○	○	○ ○	-,-
3DZ	Entfall Zusatz-Schriftzug außen		○	○	○	-,-
	↳ nur mit „337“ M Sportpaket		○	○		
715	M Aerodynamikpaket	○	○	○	●	-,-
	↳ nur mit „337“ M Sportpaket	○	○	○		
3DN	BMW Niere 'Iconic Glow' in Verbindung mit „9D8“ Exklusiv Paket	○	○	○		420,-
1MD	M Carbon Motorabdeckung				○	1.010,-
3ME	M Carbon Spiegelkappen	○	○	○	○ ○	755,-
	↳ nur mit „337“ M Sportpaket	○	○	○		

EXTERIEUR

X5 xDrive50e	X5 xDrive40i	X5 xDrive30d	X5 M60i xDrive	X5 M Competition	EUR ohne MwSt.
--------------	--------------	--------------	----------------	------------------	----------------

RÄDER

1SA	19" Leichtmetallräder V-Speiche 734 Reflexsilber 9J × 19 / Bereifung 265/50 R19	●	●	●		Serie
1XN	21" M Leichtmetallräder Y-Speiche 741 M Bicolor mit Mischbereifung und Notlaufeigenschaften Orbitgrau vorn: 9,5J × 21 / Bereifung 275/40 R21 hinten: 10,5J × 21 / Bereifung 315/35 R21	○	○	○	●	825,-
	↳ nur mit „258“ Bereifung mit Notlaufeigenschaften	○	○	○	○	
	↳ nur mit „337“ M Sportpaket	○	○	○		
1TF	21"/22" M Leichtmetallräder Sternspeiche 818 M Bicolor mit Mischbereifung Jetblack vorn: 10,5 J × 21 / Bereifung 295/35 R21 hinten: 11,5 J × 22 / Bereifung 315/30 R22				●	Serie
2PA	Radschraubensicherung	●	●	●	● ●	Serie
1SE	20" Leichtmetallräder V-Speiche 738 Bicolor mit Mischbereifung und Notlaufeigenschaften Ferricgrau vorn: 9J × 20 / Bereifung 275/45 R20 hinten: 10,5J × 20 / Bereifung 305/40 R20	○	○	○		1.565,-
	↳ nur mit „258“ Bereifung mit Notlaufeigenschaften	○	○	○		
1TC	20" M Leichtmetallräder Sternspeiche 740 M Bicolor mit Mischbereifung und Notlaufeigenschaften Orbitgrau vorn: 9 J × 20 / Bereifung 275/45 R20 hinten: 10,5 J × 20 / Bereifung 305/40 R20	○	○	○		-,-
	↳ nur mit „337“ M Sportpaket, „258“ Bereifung mit Notlaufeigenschaften	○	○	○	○	
1XB	21" Leichtmetallräder Y-Speiche 744 mit Mischbereifung und Notlaufeigenschaften Orbitgrau vorn: 9,5J × 21 / Bereifung 275/40 R21 hinten: 10,5J × 21 / Bereifung 315/35 R21	○	○	○		2.195,-
	↳ nur mit „258“ Bereifung mit Notlaufeigenschaften	○	○	○		
1XC	21" Leichtmetallräder Y-Speiche 744 Bicolor mit Mischbereifung Orbitgrau vorn: 9,5J × 21 / Bereifung 275/40 R21 hinten: 10,5J × 21 / Bereifung 315/35 R21	○	○	○		2.890,-
1XD	21" Leichtmetallräder Y-Speiche 744 Bicolor mit Mischbereifung und Notlaufeigenschaften Orbitgrau vorn: 9,5J × 21 / Bereifung 275/40 R21 hinten: 10,5J × 21 / Bereifung 315/35 R21	○	○	○		2.360,-
	↳ nur mit „258“ Bereifung mit Notlaufeigenschaften	○	○	○		

EXTERIEUR		X5 xDrive50e	X5 xDrive40i	X5 xDrive30d	X5 M60i xDrive	X5 M Competition	EUR ohne MwSt.
1XM	21" M Leichtmetallräder Y-Speiche 741 M Bicolor mit Mischbereifung und Sportreifen Orbitgrau vorn: 9,5J x 21 / Bereifung 275/40 R21 hinten: 10,5J x 21 / Bereifung 315/35 R21	o	o	o			1.620,-
	☞ nur mit „337" M Sportpaket				o		800,-
	☞ nicht mit „258" Bereifung mit Notlaufeigenschaften	o	o	o	o		
1G5	21" M Leichtmetallräder V-Speiche 915 M Bicolor mit Mischbereifung und Sportreifen Midnight grey vorn: 9,5J x 21 / Bereifung 275/40 R21 hinten: 10,5J x 21 / Bereifung 315/35 R21	o	o	o			1.620,-
	☞ nur mit „337" M Sportpaket				o		1.050,-
	☞ nicht mit „258" Bereifung mit Notlaufeigenschaften	o	o	o	o		
1G6	21" M Leichtmetallräder V-Speiche 915 M Bicolor mit Mischbereifung und Notlaufeigenschaften Midnight grey vorn: 9,5J x 21 / Bereifung 275/40 R21 hinten: 10,5J x 21 / Bereifung 315/35 R21	o	o	o			825,-
	☞ nur mit „337" M Sportpaket				o		250,-
	☞ nur mit „258" Bereifung mit Notlaufeigenschaften	o	o	o	o		
1TE	21"/22" M Leichtmetallräder Sternspeiche 809 M Bicolor mit Mischbereifung Jetblack vorn: 10,5 J x 21 / Bereifung 295/35 R21 hinten: 11,5 J x 22 / Bereifung 315/30 R22					o	1.975,-
1EZ	21"/22" M Leichtmetallräder Sternspeiche 818 M Schwarz mit Mischbereifung Jetblack vorn: 10,5 J x 21 / Bereifung 295/35 R21 hinten: 11,5 J x 22 / Bereifung 315/30 R22					o	-,-
1PA	22" M Leichtmetallräder Doppelspeiche 742 M Bicolor mit Mischbereifung Schwarz vorn: 9,5 J x 22 / Bereifung 275/35 R22 hinten: 10,5 J x 22 / Bereifung 315/30 R22	o	o	o			1.310,-
	☞ nur mit „337" M Sportpaket				o		655,-
	☞ nicht mit „258" Bereifung mit Notlaufeigenschaften	o	o	o	o		
1PQ	22" M Leichtmetallräder Doppelspeiche 742 M mit Mischbereifung Jetblack vorn: 9,5 J x 22 / Bereifung 275/35 R22 hinten: 10,5 J x 22 / Bereifung 315/30 R22	o	o	o			1.605,-
	☞ nur mit „337" M Sportpaket				o		950,-
	☞ nicht mit „258" Bereifung mit Notlaufeigenschaften	o	o	o	o		
1SM	22" M Leichtmetallräder V-Speiche 747 M Bicolor mit Mischbereifung Jetblack vorn: 9,5J x 22 / Bereifung 275/35 R22 hinten: 10,5J x 22 / Bereifung 315/30 R22	o	o	o			1.310,-
	☞ nur mit „337" M Sportpaket				o		655,-
		o	o	o			

EXTERIEUR		X5 xDrive50e	X5 xDrive40i	X5 xDrive30d	X5 M60i xDrive	X5 M Competition	EUR ohne MwSt.
1W7	22" BMW Individual Leichtmetallräder Vielspeiche 745 I Bicolor mit Mischbereifung Orbitgrau vorn: 9,5 J x 22 / Bereifung 275/35 R22 hinten: 10,5 J x 22 / Bereifung 315/30 R22	o	o	o			3.170,-
	☞ nicht mit „258" Bereifung mit Notlaufeigenschaften				o		950,-
	☞ in Verbindung mit „337" M Sportpaket	o	o	o			1.605,-
258	Bereifung mit Notlaufeigenschaften	o	o	o	●		-,-
	☞ nur mit „1G6" 21" M Leichtmetallräder V-Speiche 915 M Bicolor mit Mischbereifung und Notlaufeigenschaften, „1TC" 20" M Leichtmetallräder Sternspeiche 740 M Bicolor mit Mischbereifung und Notlaufeigenschaften, „1XN" 21" Leichtmetallräder Y-Speiche 744 Bicolor mit Mischbereifung und Notlaufeigenschaften				o		
	☞ nur mit „1G6" 21" M Leichtmetallräder V-Speiche 915 M Bicolor mit Mischbereifung und Notlaufeigenschaften, „1SE" 20" Leichtmetallräder V-Speiche 738 Bicolor mit Mischbereifung und Notlaufeigenschaften, „1TC" 20" M Leichtmetallräder Sternspeiche 740 M Bicolor mit Mischbereifung und Notlaufeigenschaften, „1XB" 21" Leichtmetallräder Y-Speiche 744 mit Mischbereifung und Notlaufeigenschaften, „1XD" 21" Leichtmetallräder Y-Speiche 744 Bicolor mit Mischbereifung und Notlaufeigenschaften, „1XN" 21" Leichtmetallräder Y-Speiche 744 Bicolor mit Mischbereifung und Notlaufeigenschaften	o	o	o			
300	Notrad		o	o	o	o	295,-
	☞ nicht mit „4UB" 3. Sitzreihe		o	o			

INTERIEUR

		X5 xDrive50e	X5 xDrive40i	X5 xDrive30d	X5 M60i xDrive	X5 M Competition	EUR ohne MwSt.
POLSTER							
KP	Ledernachbildung 'Sensafin' dekorgestept	●	●	●	●		
KPA9	Silverstone	○	○	○	○		-,-
	⚡ nur mit „775“ M Dachhimmel anthrazit, „776“ M Dachhimmel Alcantara anthrazit	○	○	○	○		
KPHF	Coffee	○	○	○	○		-,-
KPRI	Cognac	○	○	○	○		-,-
KPSW	Schwarz	○	○	○	○		-,-
LK	Leder 'Merino'					●	
LKSW	Schwarz Schwarz					○	-,-
LKDA	Sakhir Orange					○	-,-
HE	Vollleder 'Merino'/Alcantarakombination					○	
HEJA	Schwarz/Kontrast Midrand Beige					○	-,-
X3	Vollleder 'Merino'					○	
X3A9	Silverstone Schwarz					○	-,-
X3DA	Sakhir Orange Schwarz					○	-,-
X3SW	Schwarz Schwarz					○	-,-
X3JT	Taruma Braun Schwarz					○	-,-
X3HV	Adelaide Grau Schwarz					○	-,-
VA	BMW Individual erweiterte Lederausstattung 'Merino'	○	○	○	○		
VASW	Schwarz Schwarz	○	○	○	○		1.805,-
	⚡ nur mit „456“ Komfortsitze vorn, elektrisch verstellbar, „4MA“ M Multifunktionssitze für Fahrer und Beifahrer	○	○	○	○		
VAEW	Elfenbeinweiß Schwarz	○	○	○	○		1.805,-
	⚡ nur mit „456“ Komfortsitze vorn, elektrisch verstellbar, „4MA“ M Multifunktionssitze für Fahrer und Beifahrer	○	○	○	○		
VATQ	Tartufo Schwarz	○	○	○	○		1.805,-
	⚡ nur mit „456“ Komfortsitze vorn, elektrisch verstellbar, „4MA“ M Multifunktionssitze für Fahrer und Beifahrer	○	○	○	○		
VAHF	Coffee Schwarz	○	○	○	○		1.805,-
	⚡ nur mit „456“ Komfortsitze vorn, elektrisch verstellbar, „4MA“ M Multifunktionssitze für Fahrer und Beifahrer	○	○	○	○		

INTERIEUR

		X5 xDrive50e	X5 xDrive40i	X5 xDrive30d	X5 M60i xDrive	X5 M Competition	EUR ohne MwSt.
ZA	BMW Individual erweiterte Lederausstattung 'Merino'	○	○	○	○		
	⚡ nur mit „456“ Komfortsitze vorn, elektrisch verstellbar, „4MA“ M Multifunktionssitze für Fahrer und Beifahrer						
ZB	BMW Individual Volllederausstattung 'Merino'	○	○	○	○	○	
	⚡ nur mit „456“ Komfortsitze vorn, elektrisch verstellbar, „4MA“ M Multifunktionssitze für Fahrer und Beifahrer	○	○	○	○		
ZBTQ	Tartufo Schwarz	○	○	○	○		2.815,-
	⚡ nur mit „4M5“ BMW Individual Instrumententafel lederbezogen, „776“ M Dachhimmel Alcantara Anthrazit, „XD5“ M Dachhimmel Alcantara	○	○	○	○		
	in Verbindung mit „9D8“ Exklusiv Paket	○	○	○	○		1.010,-
ZBSW	Schwarz Schwarz	○	○	○	○		2.815,-
	⚡ nur mit „776“ M Dachhimmel Alcantara Anthrazit, „4M5“ BMW Individual Instrumententafel lederbezogen	○	○	○	○		
	in Verbindung mit „9D8“ Exklusiv Paket	○	○	○	○		1.010,-
ZBJJ	Elfenbeinweiß Atlasgrau	○	○	○	○		3.150,-
						○	340,-
	⚡ nur mit „776“ M Dachhimmel Alcantara Anthrazit, „XD5“ M Dachhimmel Alcantara, „4M5“ BMW Individual Instrumententafel lederbezogen	○	○	○	○	○	
	in Verbindung mit „9D8“ Exklusiv Paket	○	○	○	○		1.345,-
INTERIEURLEISTEN							
4KR	Edelholzausführung 'Fineline Stripe' Braun hochglänzend	●	●	●	○		170,-
4LM	Edelholzausführung 'Fineline' Schwarz mit Metalleffekt hochglänzend	○	○	○	●	●	170,-
	⚡ nur mit „337“ M Sportpaket	○	○	○			
4D7	Edelholzausführung Lindenholz 'Fineline' Braun offenporig	○	○	○	○		170,-
4MC	M Interieurleisten 'Carbon Fibre'	○	○	○	○	○	780,-
	⚡ nur mit „337“ M Sportpaket	○	○	○			
4KT	Edelholzausführung Pappel Maser Anthrazit-Braun offenporig	○	○	○	○		170,-
4ML	BMW Individual Interieurleisten Pianolack Schwarz	○	○	○	○	○	445,-
4WW	BMW Individual Edelholzausführung Esche Maser Silbergrau hochglänzend	○	○	○	○		445,-

INTERIEUR

		X5 xDrive50e	X5 xDrive40i	X5 xDrive30d	X5 M60i xDrive	X5 M Competition	EUR ohne MwSt.
XEE	BMW Individual Edelholzausführung Esche Flowing Grey offenporig	o	o	o	o	o	445,-
	☞ nur mit „4UR“ Ambientes Licht	o	o	o	o		
	☞ nicht mit „4D7“ Edelholzausführung Lindenholz 'Fineline' braun offenporig, „4KR“ Edelholzausführung 'Fineline Stripe' braun hochglänzend, „4KT“ Edelholzausführung Pappel Maser Anthrazit-Braun offenporig, „4LM“ Edelholzausführung 'Fineline' schwarz mit Metalleffekt hochglänzend, „4MC“ M Interieurleisten 'Carbon Fibre', „4ML“ BMW Individual Interieurleisten Pianolack Schwarz, „4WW“ BMW Individual Edelholzausführung Esche Maser Silbergrau hochglänzend	o	o	o	o		
	☞ nicht mit „4LM“ Edelholzausführung 'Fineline' schwarz mit Metalleffekt hochglänzend, „4MC“ M Interieurleisten 'Carbon Fibre', „4ML“ BMW Individual Interieurleisten Pianolack Schwarz					o	
SITZE UND SITZFUNKTIONEN							
481	Sportsitze für Fahrer und Beifahrer	●	●	●	●		Serie
	☞ nur mit „KP“ Ledernachbildung 'Sensafin' dekorgestept	o	o	o	o		
	Kopfstützen, alle Sitzplätze	●	●	●	●	●	Serie
	Armauflage	●	●	●	●	●	Serie
459	Sitzverstellung, elektrisch, mit Memory	●	●	●	●	●	Serie
494	Sitzheizung für Fahrer und Beifahrer	●	●	●	●	●	Serie
	Fondsitze	●	●	●	●	●	Serie
488	Lordosenstütze	●	●	●	●	●	Serie
4MA	M Multifunktionssitze für Fahrer und Beifahrer	o	o	o	o	●	840,-
	☞ nur mit „337“ M Sportpaket	o	o	o			
	☞ nur mit „VASW“ Schwarz Schwarz, „ZBSW“ Schwarz Schwarz, „ZBTQ“ Tartufo Schwarz, „494“ Sitzheizung für Fahrer und Beifahrer, „4HA“ Sitzheizung vorn und hinten, „4HB“ Wärmekomfort Paket vorne	o	o	o	o		
	☞ nicht mit „459“ Sitzverstellung, elektrisch, mit Memory, „488“ Lordosenstütze, „456“ Komfortsitze vorn, elektrisch verstellbar	o	o	o	o		
	☞ nicht mit „481“ Sportsitze für Fahrer und Beifahrer	o	o	o			
	in Verbindung mit „981“ Comfort Paket Plus	o	o	o	o		125,-
456	Komfortsitze vorn, elektrisch verstellbar inkl. „488“ Lordosenstütze für Fahrer und Beifahrer	o	o	o	o		715,-
	☞ nur mit „KPA9“ Silverstone, „KPHF“ Coffee, „KPSW“ Schwarz, „VAEW“ Elfenbeinweiß Schwarz, „VAHF“ Coffee Schwarz, „VASW“ Schwarz Schwarz, „VATQ“ Tartufo Schwarz, „ZA“ BMW Individual erweiterte Lederausstattung 'Merino', „ZBJJ“ Elfenbeinweiss/Atlasgrau, „ZBSW“ Schwarz Schwarz, „ZBTQ“ Tartufo Schwarz	o	o	o	o		
	☞ nicht mit „481“ Sportsitze für Fahrer und Beifahrer, „459“ Sitzverstellung, elektrisch, mit Memory, „488“ Lordosenstütze	o	o	o	o		
	in Verbindung mit „981“ Comfort Paket Plus	o	o	o	o		-,-
4GQ	M Sicherheitsgurte	o	o	o	o	●	-,-
	☞ nur mit „5AL“ Active Protection, „33B“ M Sportpaket Pro	o	o	o	o		

INTERIEUR

		X5 xDrive50e	X5 xDrive40i	X5 xDrive30d	X5 M60i xDrive	X5 M Competition	EUR ohne MwSt.	
4HA	Sitzheizung vorn und hinten 1. und 2. Sitzreihe	o	o	o	o	o	-,-	
	☞ nur mit „7RS“ Komfortpaket	o	o	o	o	o		
	☞ nicht mit „494“ Sitzheizung für Fahrer und Beifahrer	o	o	o	o	o		
453	Aktive Sitzbelüftung vorn	o	o	o	o	o	755,-	
	☞ nur mit „494“ Sitzheizung für Fahrer und Beifahrer, „4HA“ Sitzheizung vorn und hinten, „4HB“ Wärmekomfort Paket vorne, „456“ Komfortsitze vorn, elektrisch verstellbar, „4MA“ M Multifunktionssitze für Fahrer und Beifahrer	o	o	o	o			
	in Verbindung mit „981“ Comfort Paket Plus	o	o	o	o	o	-,-	
4T7	Massagefunktion vorn	o	o	o	o	o	925,-	
	☞ nur mit „453“ Aktive Sitzbelüftung vorn, „4MA“ M Multifunktionssitze für Fahrer und Beifahrer	o	o	o	o	o		
	in Verbindung mit „981“ Comfort Paket Plus					o	-,-	
4UB	3. Sitzreihe		o	o			1.430,-	
	☞ nur mit „2VR“ Adaptive 2-Achs Luftfederung, „418“ Gepäckraumpaket, „KP“ Ledernachbildung 'Sensafin' dekorgestept, „VA“ BMW Individual erweiterte Lederausstattung 'Merino', „ZA“ BMW Individual erweiterte Lederausstattung 'Merino', „ZB“ BMW Individual Voillederausstattung 'Merino'		o	o				
	in Verbindung mit „VATQ“ Tartufo Schwarz, „VAHF“ Coffee Schwarz, „VAEW“ Elfenbeinweiß Schwarz, „ZBSW“ Schwarz Schwarz, „ZBTQ“ Tartufo Schwarz, „ZBJJ“ Elfenbeinweiss/Atlasgrau, „VASW“ Schwarz Schwarz		o	o				1.805,-
INNENDESIGN								
423	Fußmatten in Velours	●	●	●	●	●	Serie	
	Einstiegsleisten mit BMW Schriftzug beleuchtet, vorn und hinten (X5 M50i mit „M50i“-Schriftzug vorn)	●	●	●	●	●	Serie	
775	M Dachhimmel Anthrazit	o	o	o	●	●	-,-	
	☞ nur mit „337“ M Sportpaket	o	o	o				
776	M Dachhimmel Alcantara Anthrazit	o	o	o			1.345,-	
					o	o	1.010,-	
	in Verbindung mit „402“ Panorama-Glasdach, „407“ Panorama-Glasdach Sky Lounge	o	o	o			1.175,-	
					o	o	840,-	
	in Verbindung mit „337“ M Sportpaket	o	o	o			1.010,-	
	in Verbindung mit „X3A9“ Silverstone Schwarz, „X3SW“ Schwarz Schwarz, „X3DA“ Sakhir Orange Schwarz, „X3HV“ Adelaide Grau Schwarz, „X3JT“ Taruma Braun Schwarz					o	-,-	
XD5	M Dachhimmel Alcantara	o	o	o			1.345,-	
					o	o	1.010,-	
	☞ nur mit „ZBTQ“ Tartufo Schwarz, „ZBJJ“ Elfenbeinweiss/Atlasgrau	o	o	o	o	o		
	in Verbindung mit „337“ M Sportpaket	o	o	o			1.010,-	

INTERIEUR

		X5 xDrive50e	X5 xDrive40i	X5 xDrive30d	X5 M60i xDrive	X5 M Competition	EUR ohne MwSt.
4M5	BMW Individual Instrumententafel lederbezogen	○	○	○	○	●	840,-
	in Verbindung mit „9D8“ Exklusiv Paket, „ZBSW“ Schwarz Schwarz, „ZBJJ“ Elfenbeinweiss/Atlasgrau, „ZBTQ“ Tartufo Schwarz	○	○	○	○		-,-
4A2	Glasapplikation 'CraftedClarity' für Interieurelemente handgefertigte, geschliffene Kristall-Glaselemente: Gangwahlschalter mit beleuchtetem „X“ Symbol, Lautstärkenregler, BMW Controller, Start-Stop-Knopf	○	○	○	○		555,-
	in Verbindung mit „9D8“ Exklusiv Paket	○	○	○	○		-,-
LENKRÄDER							
255	Sport-Lederlenkrad	●	●	●			Serie
	Lenksäulenverstellung	●	●	●	●	●	Serie
	M Lenkrad					●	Serie
710	M Lederlenkrad	○	○	○	●		-,-
	☞ nur mit „2TB“ Steptronic Sport Getriebe, „337“ M Sportpaket	○	○	○			
TRANSPORT UND ABLAGE							
	Ablagemöglichkeiten	●	●	●	●	●	Serie
	Getränkehalter					●	Serie
	Werkzeugsatz					●	Serie
	Gepäckraum	●	●	●	●		Serie
	Gepäckraum-Bodenplatte mit integrierter Ablageschale					●	Serie
413	Gepäckraumtrennnetz	●	●	●	●	●	Serie
3AC	Anhängerkupplung Hinweis: Informationen zur Anhängelast siehe Technische Daten Seite 58.	○	○	○	○	○	1.010,-
418	Gepäckraumpaket	○	○	○	○	○	-,-
	☞ nur mit „7LK“ Travel Paket	○	○	○	○	○	
	in Verbindung mit „4UB“ 3. Sitzreihe		○	○			65,-
4FL	Travel & Comfort System 2x USB Typ C, Laden mit 3 A in der Rückenlehne der 1. Sitzreihe, 2x Vorbereitungen Multifunktionshalter in der Rückenlehne der 1. Sitzreihe	○	○	○	○	○	-,-
	☞ nur mit „7LK“ Travel Paket	○	○	○	○	○	
44A	Getränkehalter, temperiert Getränkehalter beheizt und gekühlt in der Mittelkonsole (vorn)	○	○	○	○	○	-,-
	☞ nur mit „7RS“ Komfortpaket	○	○	○	○	○	

CONNECTIVITY

		X5 xDrive50e	X5 xDrive40i	X5 xDrive30d	X5 M60i xDrive	X5 M Competition	EUR ohne MwSt.
	USB-Anschluss					●	Serie
	BMW Controller					●	Serie
	Condition Based Service	●	●	●	●	●	Serie
	Integrierte Betriebsanleitung	●	●	●	●	●	Serie
	Steckdosen	●	●	●	●		Serie
6U2	BMW Live Cockpit Plus mit BMW Curved Display	●	●	●	●		Serie
654	DAB-Tuner	●	●	●	●	●	Serie
6AK	ConnectedDrive Services ☞ nur mit „6AE“ Teleservices	○	○	○	○	○	Serie
6AE	Teleservices ☞ nur mit „6AK“ ConnectedDrive Services, „6AF“ Gesetzlicher Notruf	○	○	○	○	○	Serie
6AF	Gesetzlicher Notruf	●	●	●	●	●	Serie
6PA	Personal eSIM ☞ nur mit „6AE“ Teleservices	○	○	○	○	○	Serie
6NX	Wireless Charging Ablage	●	●	●	●	●	Serie
6C4	Connected Package Professional ☞ nur mit „6AK“ ConnectedDrive Services, „6AE“ Teleservices	○	○	○	○	○	Serie
676	HiFi Lautsprechersystem HiFi-Lautsprechersystem mit digitalem Verstärker, 205 W Verstärkerleistung, mehrkanalfähig, 10 Lautsprecher	●	●	●	●		Serie
688	Harman Kardon Surround Sound System digitaler Verstärker mit individuell einstellbarem Equalizing, 464 W Verstärkerleistung, 9 Kanäle, Lautsprecherblenden mit Harman Kardon Schriftzug, 16 Lautsprecher in Verbindung mit „7R7“ Innovationspaket	○	○	○	○	●	630,- -,-
6U3	BMW Live Cockpit Professional Festplattengestütztes Navigations- und Entertainment-System, Displayverbund aus volldigitalem 12,3" Instrumentendisplay und 14,9" Control Display ☞ nicht mit „6U2“ BMW Live Cockpit Plus in Verbindung mit „7R7“ Innovationspaket	○	○	○	○	●	-,- -,-
6U8	BMW Gestiksteuerung spezifisch festgelegte Funktionen können im Erkennungsbereich oberhalb der vorderen Mittelkonsole durch Gestik per Hand gesteuert werden ☞ nur mit „7R7“ Innovationspaket	○	○	○	○	○	-,- -,-

CONNECTIVITY

	X5 xDrive50e	X5 xDrive40i	X5 xDrive30d	X5 M60i xDrive	X5 M Competition	EUR ohne MwSt.
6F1 Bowers & Wilkins Diamond Surround Sound System verfügt über Akustiktechnologien auf Studioteknik. 3D-Audio über Himmellautsprecher, 20 Lautsprecher, u. a. Diamant Hochtöner, 1508 Watt Verstärkerleistung, 10-Kanal-Verstärker, Lautsprecher teilweise beleuchtet Hinweis: Ausstattung bis auf Widerruf eingeschränkt verfügbar. Bitte kontaktieren Sie Ihren Verkaufsberater für weitere Informationen.	○	○	○	○	○	4.035,-
					○	3.405,-
☞ nur mit „402“ Panorama-Glasdach, „407“ Panorama-Glasdach Sky Lounge	○	○	○	○	○	
in Verbindung mit „7R7“ Innovationspaket	○	○	○	○		3.405,-
6AG eDrive Dienste	○					-,-

FAHRDYNAMIK

	X5 xDrive50e	X5 xDrive40i	X5 xDrive30d	X5 M60i xDrive	X5 M Competition	EUR ohne MwSt.
Twinpower Turbo Reihen-6-Zylinder-Benzinmotor Otto-Partikelfilter (OPF)	●	●				Serie
Twinpower Turbo Reihen-6-Zylinder-Dieselmotor Diesel-Partikelfilter (DPF)			●			Serie
M TwinPower Turbo V8-Zylinder-Benzinmotor Otto-Partikelfilter (OPF)				●	●	Serie
2TB Steptronic Sport Getriebe 8-Gang Automatik mit Steptronic, inklusive Automatic Hold Funktion, Schaltwippen am Lenkrad	●	●	●	●	●	Serie
548 Kilometertacho	●	●	●	●	●	Serie
BMW xDrive	●	●	●	●		Serie
M xDrive					●	Serie
M Fahrwerk					●	Serie
Servotronic	●	●	●	●	●	Serie
M Servotronic					●	Serie
Bremsbelagverschleißanzeige	●	●	●	●	●	Serie
Bremsscheiben, Compound-Aufbau					●	Serie
Bremsscheiben vorn, innenbelüftet	●	●	●	●	●	Serie
Bremsscheiben hinten, innenbelüftet	●	●	●	●	●	Serie
Parkbremse, elektromechanisch	●	●	●	●	●	Serie
Aktives M Differenzial					●	Serie
Fahrerlebnisschalter	●	●	●	●		Serie
Integriertes Bremssystem	●	●	●	●	●	Serie
1MA M Sportabgasanlage ☞ nur mit „337“ M Sportpaket		○	○	●	●	-,-
		○	○			
3E3 xOffroad Paket 4 xOffroad Modi: xSand, xRocks, xGravel, xSnow. xOffroad Fahrerlebnisschalter, spezifische Pedal- und Getriebeeigenschaften, funktionaler Unterfahrschutz vorn, spezifische Benutzeroberfläche in Instrumentenkombination und Central Information Display, mechanische Differenzialsperre, elektronisch gesteuert ☞ nur mit „2T4“ M Sportdifferenzial, „2VR“ Adaptive 2-Achs Luftfederung		○	○			2.480,-
		○	○			
2VF Adaptives M Fahrwerk ☞ nur mit „337“ M Sportpaket		○	○	●		-,-
		○	○			
☞ nicht mit „2VR“ Adaptive 2-Achs Luftfederung, „4UB“ 3. Sitzreihe, „2T4“ M Sportdifferenzial		○	○			

FAHRDYNAMIK

		X5 xDrive50e	X5 xDrive40i	X5 xDrive30d	X5 M60i xDrive	X5 M Competition	EUR ohne MwSt.
2VW	Adaptives M Fahrwerk Professional beinhaltet Wankstabilisierung, M Sport Differenzial und Integral-Aktivlenkung		o	o		●	3.530,-
					o		3.025,-
	☞ nur mit „2T4“ M Sportdifferenzial, „2VH“ Integral-Aktivlenkung		o	o	o		
	☞ nicht mit „2VR“ Adaptive 2-Achs Luftfederung, „4UB“ 3. Sitzreihe		o	o			
	☞ nicht mit „2VF“ Adaptives M Fahrwerk		o	o	o		
in Verbindung mit „337“ M Sportpaket		o	o			3.025,-	
2VR	Adaptive 2-Achs Luftfederung Hinweis: Ausstattung bis auf Widerruf eingeschränkt verfügbar. Bitte kontaktieren Sie Ihren Verkaufsberater für weitere Informationen.	●	o	o			1.765,-
					o		1.050,-
	☞ nur mit „2VH“ Integral-Aktivlenkung				o		
in Verbindung mit „337“ M Sportpaket		o	o			1.050,-	
2VH	Integral-Aktivlenkung Hinweis: Ausstattung bis auf Widerruf eingeschränkt verfügbar. Bitte kontaktieren Sie Ihren Verkaufsberater für weitere Informationen.	o	o	o	●		1.050,-
2T4	M Sportdifferenzial Verhindert in Abhängigkeit der Fahrsituation ein Durchdrehen eines einzelnen Hinterrades und stellt somit in allen Fahrsituationen optimale Traktion bereit.		o	o	●	●	-,-
	☞ nur mit „2VW“ Adaptives M Fahrwerk Professional, „3E3“ xOffroad Paket		o	o			
2NH	M Sportbremse	o	o	o			590,-
					o		-,-
	☞ nur mit „1G5“ 21" M Leichtmetallräder V-Speiche 915 M Bicolor mit Mischbereifung und Sportreifen, „1G6“ 21" M Leichtmetallräder V-Speiche 915 M Bicolor mit Mischbereifung und Notlaufeigenschaften, „1PA“ 22" M Leichtmetallräder Doppelspeiche 742 M Bicolor mit Mischbereifung, „1PQ“ 22" M Leichtmetallräder Doppelspeiche 742 M mit Mischbereifung, „1SE“ 20" Leichtmetallräder V-Speiche 738 Bicolor mit Mischbereifung und Notlaufeigenschaften, „1SM“ 22" M Leichtmetallräder V-Speiche 747 M Bicolor mit Mischbereifung, „1TC“ 20" M Leichtmetallräder Sternspeiche 740 M Bicolor mit Mischbereifung und Notlaufeigenschaften, „1W7“ 22" BMW Individual Leichtmetallräder Vielspeiche 745 I Bicolor mit Mischbereifung, „1XB“ 21" Leichtmetallräder Y-Speiche 744 mit Mischbereifung und Notlaufeigenschaften, „1XC“ 21" Leichtmetallräder Y-Speiche 744 Bicolor mit Mischbereifung, „1XD“ 21" Leichtmetallräder Y-Speiche 744 Bicolor mit Mischbereifung und Notlaufeigenschaften, „1XM“ 21" M Leichtmetallräder Y-Speiche 741 M Bicolor mit Mischbereifung und Sportreifen, „1XN“ 21" M Leichtmetallräder Y-Speiche 741 M Bicolor mit Mischbereifung und Notlaufeigenschaften	o	o	o	o		
	☞ nur mit „337“ M Sportpaket	o	o	o			
	☞ nur mit „33B“ M Sportpaket Pro				o		
	☞ nicht mit „3M2“ M Sportbremse, Rot hochglänzend	o	o	o	o		
in Verbindung mit „33B“ M Sportpaket Pro	o	o	o			-,-	

FAHRDYNAMIK

		X5 xDrive50e	X5 xDrive40i	X5 xDrive30d	X5 M60i xDrive	X5 M Competition	EUR ohne MwSt.
3M2	M Sportbremse, Rot hochglänzend	o	o	o	o		-,-
	☞ nur mit „1G5“ 21" M Leichtmetallräder V-Speiche 915 M Bicolor mit Mischbereifung und Sportreifen, „1G6“ 21" M Leichtmetallräder V-Speiche 915 M Bicolor mit Mischbereifung und Notlaufeigenschaften, „1PA“ 22" M Leichtmetallräder Doppelspeiche 742 M Bicolor mit Mischbereifung, „1PQ“ 22" M Leichtmetallräder Doppelspeiche 742 M mit Mischbereifung, „1SE“ 20" Leichtmetallräder V-Speiche 738 Bicolor mit Mischbereifung und Notlaufeigenschaften, „1SM“ 22" M Leichtmetallräder V-Speiche 747 M Bicolor mit Mischbereifung, „1TC“ 20" M Leichtmetallräder Sternspeiche 740 M Bicolor mit Mischbereifung und Notlaufeigenschaften, „1W7“ 22" BMW Individual Leichtmetallräder Vielspeiche 745 I Bicolor mit Mischbereifung, „1XB“ 21" Leichtmetallräder Y-Speiche 744 mit Mischbereifung und Notlaufeigenschaften, „1XC“ 21" Leichtmetallräder Y-Speiche 744 Bicolor mit Mischbereifung, „1XD“ 21" Leichtmetallräder Y-Speiche 744 Bicolor mit Mischbereifung und Notlaufeigenschaften, „1XM“ 21" M Leichtmetallräder Y-Speiche 741 M Bicolor mit Mischbereifung und Sportreifen, „1XN“ 21" M Leichtmetallräder Y-Speiche 741 M Bicolor mit Mischbereifung und Notlaufeigenschaften	o	o	o			
	☞ nur mit „33B“ M Sportpaket Pro	o	o	o	o		
3M5	M Compound-Bremse, Rot hochglänzend					o	420,-
3M6	M Compound-Bremse, Schwarz hochglänzend					o	420,-
7ME	M Driver's Package					o	2.060,-

FAHRASSISTENZSYSTEME

	X5 xDrive50e	X5 xDrive40i	X5 xDrive30d	X5 M60i xDrive	X5 M Competition	EUR ohne MwSt.
Geschwindigkeitsregelung mit Bremsfunktion	●	●	●	●	●	Serie
Speed Limiter	●	●	●	●	●	Serie
5DM Parking Assistant	●	●	●	●	●	Serie
⚡ nicht mit „5DN“ Parking Assistant Plus	○	○	○	○	○	Serie
Aufmerksamkeitsassistent	●	●	●	●	●	Serie
5DN Parking Assistant Plus kamera- und ultraschallbasiertes Parkassistenzsystem bestehend aus Parking Assistant und Surround View	○	○	○	○	○	670,-
⚡ nicht mit „6AE“ Teleservices	○	○	○	○	○	
5DW Parking Assistant Professional kamera- und ultraschallbasiertes Parkassistenzsystem bestehend aus Parkassistenten Professional mit Remotebedienung sowie den Funktionen des Parking Assistants	○	○	○	○	○	-, -
⚡ nur mit „7R7“ Innovationspaket, „322“ Komfortzugang, „6AE“ Teleservices	○	○	○	○	○	
⚡ nicht mit „5DM“ Parking Assistant, „5DN“ Parking Assistant Plus	○	○	○	○	○	
5AS Driving Assistant Radarbasiertes Fahrerassistenzsystem bestehend aus: Querverkehrswarnung hinten, Prävention Heckkollision sowie Speed Limit Info.	○	○	○	○	●	-, -
⚡ nicht mit „5AU“ Driving Assistant Professional	○	○	○	○	○	
⚡ nur mit „7R7“ Innovationspaket	○	○	○	○	○	
in Verbindung mit „7R7“ Innovationspaket	○	○	○	○		-, -
5AU Driving Assistant Professional kamera- und radarbasiertes Fahrerassistenzsystem bestehend aus Driving Assistant, Falschfahrwarnung, Lenk- und Spurführungsassistent, Spurhalteassistent; inkl. automatischer Speed Limit Info	○	○	○	○		1.405,-
				○		-, -
⚡ nur mit „7R7“ Innovationspaket	○	○	○	○	○	
⚡ nicht mit „5AS“ Driving Assistant	○	○	○	○	○	

FUNKTIONALITÄT

	X5 xDrive50e	X5 xDrive40i	X5 xDrive30d	X5 M60i xDrive	X5 M Competition	EUR ohne MwSt.
Innenbeleuchtung	●	●	●	●	●	Serie
4UR Ambientes Licht	●	●	●	●	●	Serie
Dynamische Bremsleuchten	●	●	●	●	●	Serie
3. Bremsleuchte in LED-Technik	●	●	●	●	●	Serie
LED-Scheinwerfer	●	●	●	●	●	Serie
Heimleuchten	●	●	●	●	●	Serie
Heckleuchten in LED-Technik	●	●	●	●	●	Serie
Scheibenwaschdüsen beheizt	●	●	●	●	●	Serie
Regensensor und Fahrlichtautomatik	●	●	●	●	●	Serie
Außenspiegel Außenspiegelgehäuse in Wagenfarbe, elektrisch einstellbar und beheizt, asphärisch	●	●	●	●	●	Serie
4T8 Erweitertes Außenspiegelpaket	●	●	●	●	●	Serie
Wärme-/Sonnenschutzverglasung	●	●	●	●	●	Serie
Klimaautomatik mit 2,5-Zonenregelung	●	●	●	●	●	Serie
Standklimatisierung	●					Serie
Mikro-/Aktivkohlefilter	●	●	●	●	●	Serie
Steckdose (12 V)					●	Serie
Fensterheber, elektrisch	●	●	●	●	●	Serie
Automatische Heckklappenbetätigung	●	●	●	●		Serie
BMW ID	●	●	●	●	●	Serie
Center-Lock-Schalter					●	Serie
Schließsystem mit Zentralverriegelung	●	●	●	●	●	Serie
302 Alarmanlage	●	●	●	●	●	Serie
322 Komfortzugang schlüsselloser Zugang zum Fahrzeug, inklusive berührungslosem Öffnen und Schließen der Heckklappen sowie Elektrifizierung der unteren Heckklappe	●	●	●	●	●	Serie
5AC Fernlichtassistent	●	●	●	●	●	Serie
552 Adaptiver LED-Scheinwerfer Erweiterte Lichtfunktionen für eine verbesserte Sicht: Adaptives Kurvenlicht, blendfreies Fernlicht, tageslichtähnliche Lichtfarbe, optimale, homogene Ausleuchtung der Fahrbahn	○	○	○	○	●	925,-
⚡ nur mit „5AC“ Fernlichtassistent	○	○	○	○	○	
in Verbindung mit „7R7“ Innovationspaket	○	○	○	○		-, -

FUNKTIONALITÄT

		X5 xDrive50e	X5 xDrive40i	X5 xDrive30d	X5 M60i xDrive	X5 M Competition	EUR ohne MwSt.
3MF	M Leuchten Shadow Line					o	295,-
		o	o	o	o		-,-
	☞ nur mit „33B“ M Sportpaket Pro	o	o	o	o		
	☞ nur mit „552“ Adaptiver LED-Scheinwerfer	o	o	o	o	o	
420	Sonnenschutzverglasung	o	o	o	o	o	420,-
	in Verbindung mit „981“ Comfort Paket Plus	o	o	o	o	o	-,-
402	Panorama-Glasdach	o	o	o	o	o	-,-
	☞ nur mit „7LK“ Travel Paket	o	o	o	o	o	
407	Panorama-Glasdach Sky Lounge	o	o	o	o	o	-,-
	☞ nur mit „7LK“ Travel Paket	o	o	o	o	o	
417	Sonnenschutzrollo, hintere Türseitenscheiben	o	o	o	o	o	-,-
	☞ nur mit „7LK“ Travel Paket	o	o	o	o	o	
4NB	Klimaautomatik mit 4-Zonenregelung	o	o	o	o	o	670,-
	in Verbindung mit „981“ Comfort Paket Plus	o	o	o	o	o	-,-
536	Standheizung		o	o	o		1.175,-
	☞ nur mit „7RS“ Komfortpaket		o	o	o		
4NM	Ambient Air Paket Luftionisation und Duftaromen für den Fahrzeuginnenraum	o	o	o	o	o	295,-
	in Verbindung mit „981“ Comfort Paket Plus	o	o	o	o	o	-,-
3KA	Akustikverglasung	o	o	o	o	o	505,-
	☞ nur mit „420“ Sonnenschutzverglasung	o	o	o	o	o	
	in Verbindung mit „981“ Comfort Paket Plus	o	o	o	o	o	-,-
4HB	Wärmekomfort Paket vorne Lenkradheizung und Sitzheizung für Fahrer und Beifahrer inkl. beheizte Armauflagen vorn in den Türen sowie beheizte Armauflagen Mittelkonsole vorn	o	o	o	o	o	-,-
	☞ nicht mit „494“ Sitzheizung für Fahrer und Beifahrer	o	o	o	o		
	☞ nur mit „7RS“ Komfortpaket	o	o	o	o	o	
319	Integrierte Universal-Fernbedienung	o	o	o	o	o	220,-
323	Soft-Close-Automatik für Türen	o	o	o	o	o	545,-
	in Verbindung mit „981“ Comfort Paket Plus	o	o	o	o	o	-,-

PASSIVE SICHERHEIT

		X5 xDrive50e	X5 xDrive40i	X5 xDrive30d	X5 M60i xDrive	X5 M Competition	EUR ohne MwSt.
	Airbag für Fahrer und Beifahrer	●	●	●	●	●	Serie
	Kopfairbag 1. und 2. Sitzreihe	●	●	●	●	●	Serie
	Seitenairbag für Fahrer und Beifahrer	●	●	●	●	●	Serie
	Dreipunkt-Sicherheitsgurte	●	●	●	●	●	Serie
2VB	Reifendruck-Kontrolle	●	●	●	●	●	Serie
	Antiblockiersystem und Cornering Brake Control	●	●	●	●	●	Serie
	Anhängerstabilisierungslogik	●	●	●	●	●	Serie
	Reifen Pannen Anzeige	●	●	●	●	●	Serie
428	Warndreieck mit Erste-Hilfe-Set	●	●	●	●	●	Serie
4U9	Akustischer Fußgängerschutz	●					Serie
	Dynamische Stabilitäts Control (DSC)	●	●	●	●	●	Serie
	Crash-Sensor	●	●	●	●	●	Serie
5AL	Active Protection Sicherheitspaket zur Einleitung von Schutzmaßnahmen für die Insassen in drohenden Unfallsituationen	●	●	●	●	●	Serie
2VC	Reifenpannenset	●	●	●	o	●	-,-
	☞ nicht mit „258“ Bereifung mit Notlaufeigenschaften, „300“ Notrad	o	o	o	o	o	

E-MOBILITÄT

4T2	Ladekabel Professional (Mode 3) für öffentliches Laden	●					Serie
4T3	Flexible Fast Charger (Mode 2)	●					Serie
4V1	BMW IconicSounds Electric	●					Serie

BMW SERVICES



BMW Paket Care.

Mit Paket Care sind Sie und Ihr BMW bestens versorgt – denn die wichtigsten Wartungsarbeiten, die für eine perfekte Funktion Ihres Fahrzeugs erforderlich sind, deckt dieses Paket bereits ab.

Alle Leistungen beinhalten Original BMW Teile sowie die anfallende Arbeitszeit. BMW Paket Care ist bis 2 Jahre ab Erstzulassung aktivierbar.

Mehr Informationen zu den inkludierten Leistungen von BMW Paket Care finden Sie unter: www.bmw.at/paketcare



BMW Serviceleistungen. Service, der mitdenkt.

Ihr BMW verfügt über das Wartungssystem Condition Based Service (bedarfsorientierte Wartung). Über die Servicebedarfsanzeige werden Sie rechtzeitig auf den nächsten Servicezeitpunkt hingewiesen, wie z. B. den Wechsel des Motoröls oder die Erneuerung der Bremsbeläge. Sie sind somit nicht an regelmäßige Termine oder eine bestimmte Kilometerzahl gebunden.

Je nach ihrer individuellen Fahrweise errechnet dabei Ihr BMW ein bedarfsorientiertes Serviceintervall. Sie sparen also Zeit und Geld.

Erfahren Sie mehr über die umfangreichen BMW Serviceleistungen auf www.bmw.at



Die beste Entscheidung für Ihre Finanzierung und Versicherung*. BMW Financial Services.

Wir bieten Ihnen umfangreiche Finanzdienstleistungen sowie attraktive Versicherungsangebote*, mit denen Sie die Freude am Fahren unbeschwert und in vollen Zügen genießen können. Ob Leasing oder Kredit – wir haben die optimale Lösung für Ihre Bedürfnisse. Und mit unseren Versicherungsleistungen* genießen Sie im Fall der Fälle exklusiven und umfassenden Schutz.

Neugierig? Entdecken Sie gleich unsere vielseitigen Finanzierungs- und Versicherungsangebote.



Guter Service ist unabhängig von Ort und Zeit. My BMW Service.

Service neu erleben. Jederzeit. Von überall. My BMW Service bietet Ihnen eine Vielzahl digitaler Dienste, die Ihnen das Leben leichter machen. Angefangen von der Online Terminvereinbarung Ihres Servicetermins, über die Vernetzung Ihres BMWs mit der My BMW App, bis hin zur kontaktlosen Serviceannahme zur Vermeidung von Wartezeiten und der Smart Video Communication für maximale Transparenz zusätzlicher Servicearbeiten. Unsere digitalen Serviceangebote sind auf Ihre Bedürfnisse und Wünsche angepasst.

Weitere Informationen erhalten Sie unter www.bmw.at/mybmwservice

* Leasing: BMW Austria Leasing GmbH (GISA-Zahl: 17752213)/Kredit: BMW Austria Bank GmbH (GISA-Zahl: 27506349), Siegfried-Marcus-Straße 24, 5020 Salzburg, Versicherungsvermittlung in der Form Versicherungsagent als Nebengewerbe mit der Berechtigung zum Empfang von Prämien. Agenturverhältnis mit Generali Versicherung AG (BMW Austria Leasing GmbH und BMW Austria Bank GmbH). Mit AXA France VIE S.A. und der AXA France IARD S.A. (Terrasses de l'Arche 313, 92727 Nanterre Cedex) wurde ein Gruppenversicherungsvertrag abgeschlossen, in dessen Rahmen Leasingrestschuldversicherungen/Kreditrestschuldversicherungen abgeschlossen werden können. Angebot freibleibend. Druckfehler, Änderungen und Irrtümer vorbehalten

ORIGINAL BMW ZUBEHÖR



BMW Relingträger

Die Relingträger bestehen aus hochfestem Aluminium-Profilrohr. Der BMW Relingträger mit diebstahlhemmender Sicherung erfüllt höchste Sicherheitsanforderungen. Einfache werkzeuglose Montage.

BMW Fahrradheckträger Pro 2.0

Der BMW Fahrradheckträger Pro 2.0 ist leicht, aber dennoch stabil und mit bis zu 60 kg belastbar. Er bietet eine herausragend einfache Handhabung und kann zwei Fahrräder/E-Bikes transportieren (auf drei Räder erweiterbar). Dabei ermöglicht seine Abklappfunktion jederzeit einfachen Zugang zum Gepäckraum.



BMW Universalhalter für Tablets

Der Universalhalter ist in der Größe verstellbar und wird am separat erhältlichen Basisträger oder an der Sonderausstattung „Travel & Comfort“ befestigt. Er bietet sicheren Halt für viele Apple oder Samsung Tablets mit BMW Safety Case von 7 bis 11 Zoll, ist um 360° drehbar und in gewünschter Neigung feststellbar.



ORIGINAL BMW ZUBEHÖR

Bei den nachfolgend aufgeführten Winterkompletttradsätzen handelt es sich um Mindestgrößen (Dimensionen). Über das komplette Angebots-Sortiment informiert Sie gerne Ihr BMW Partner.

	auf Anfrage
Winter-Kompletttradsatz (4 Stück) 20" M Sternspeiche 740 M, Orbitgrau Michelin Bereifung Alpin 5 SUV 275/45 R20 110V	
20" M Performance Sternspeiche 748 M, Schwarz matt PI Scorpion Winter mit Notlaufeigenschaft – Runflat 275/45R20 110V	
Relingträger, abschließbar	300,00
Dachbox 320, Schwarz/Titansilber L x B x H: 191 x 63 x 39 cm	500,00
Dachbox 420, Schwarz/Titansilber L x B x H: 206 x 80 x 41 cm	800,00
Dachbox 520, Schwarz/Titansilber L x B x H: 235 x 94 x 41 cm	1.100,00
Ski- und Snowboardhalterung, seitlich ausziehbar	300,00
Fahrradheckträger Pro 2.0 für die Anhängerkupplung	730,00
Ladekantenschutzmatte	53,00
Allwetter-Fußmatten vorn	86,00
hinten	62,00
Gepäckraum-Formmatte	165,00
Travel & Comfort System	
Basisträger	24,00
Kleiderbügel	76,00
Klapptisch	115,00
Universalhaken	35,00
Halter für Action Kameras	110,00
Halter für 7,9" Apple iPad mini 1/2/3	130,00
Halter für 10,1" Samsung Galaxy Tab 3/Tab 4	165,00
Safety Case für 7,9" Apple iPad mini 4	49,00
Safety Case für 9,7" Apple iPad 5	55,00
Safety Case für 9,7" Samsung Galaxy Tab S2	55,00
Dual USB Ladegerät für Typ-A	39,00
LED Türprojektoren	120,00

Preise in €
inkl. 20%
MwSt.

ORIGINAL BMW ZUBEHÖR FÜR X5 M COMPETITION

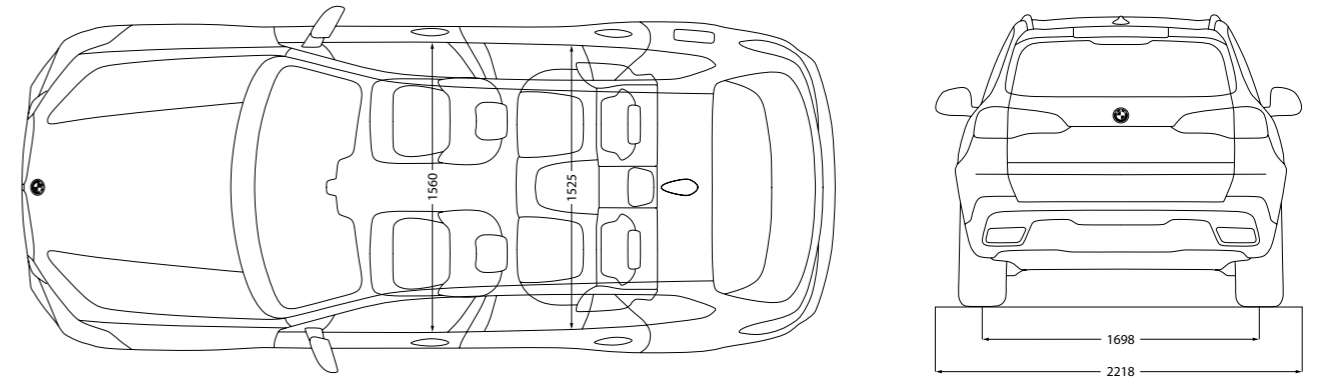
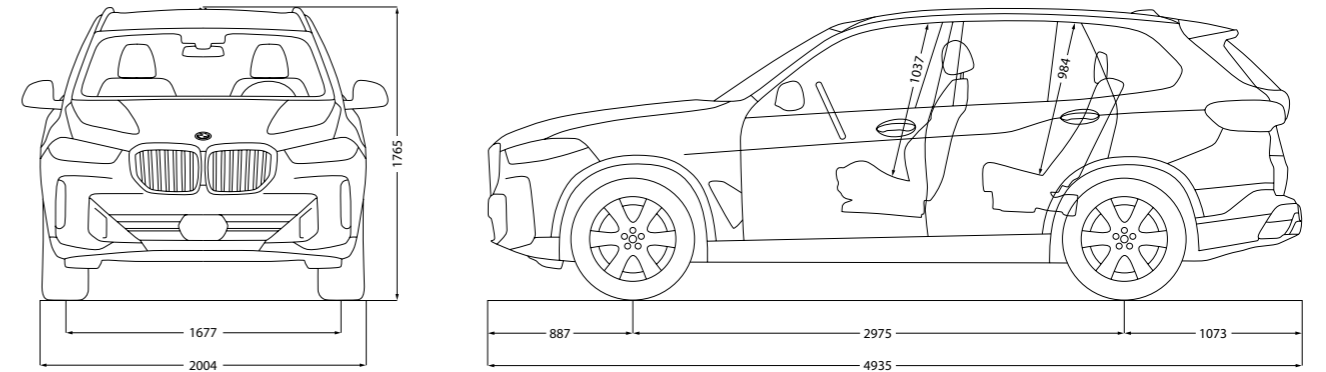
Bei den nachfolgend aufgeführten Winterkompletttradsätzen handelt es sich um Mindestgrößen (Dimensionen). Über das komplette Angebots-Sortiment informiert Sie gerne Ihr BMW Partner.

	auf Anfrage
Sommer-Kompletttradsatz (4 Stück)	
M Performance Dias für Türprojektoren	35,00
Schlüsseletui in Leder	41,00
Schlüsseletui M Performance	66,00
Antennenabdeckung Aramid	200,00
Außenspiegelkappe Carbon links	475,00
Außenspiegelkappe Carbon rechts	475,00

Die hier aufgeführten Produkte stellen eine Auswahl des verfügbaren Zubehörs für diesen Fahrzeugtyp dar. Einen Gesamtüberblick über unser Angebot erhalten Sie unter www.bmw.at/zubehoer. Beachten Sie bitte, dass beim nachträglichen Verbau der aufgeführten Zubehörprodukte zu den ausgewiesenen Teilpreisen weitere Kosten für den zusätzlichen Einbauaufwand entstehen (Einbauzeit und – je nach Ausstattung des Fahrzeugs – zusätzliche Montageteile usw.). Über die entsprechenden Komplettpreise informiert Sie Ihr BMW Partner. Preisangaben in € inkl. 20% MwSt. Preisstand 04/2023. Druckfehler, Irrtümer und Preis- oder Produktänderungen vorbehalten.

BMW X5

		X5 xDrive50e	X5 xDrive30d	X5 xDrive40i	X5 M60i xDrive
Gewicht					
Leergewicht EG ¹	kg	2495	2295/2370	2240/2310	2420
Zulässiges Gesamtgewicht	kg	[3200]	[2950/3175]	[2885/3110]	[3065]
Zuladung	kg	[780]	[730/880]	[720/875]	[720]
Zulässige ungebremste Anhängelast ²	kg	[750]	[750]	[750]	[750]
Zulässige gebremste Anhängelast bis max. 12 % Steigung / max. 8 % Steigung ²	kg	2700	3500 ¹²	3500 ¹²	3500 ¹²
Gepäckraumvolumen	l	500 – 1720	650 – 1870	650 – 1870	650 – 1870
Motor⁴					
Zylinder/Ventile		6/4	6/4	4/4	6/4
Hubraum	cm ³	2998	2993	2998	4395
Nennleistung/ Nendrehzahl	kW (PS)/ 1/min	230 (313)/ 5000 – 6500	219 (298)/ 4000	280 (381)/ 5200 – 6250	390 (530)/ 5500 – 6000
48 V Mild-Hybrid-Technologie	kW (PS)	–	8 (11)	8 (11)	8 (11)
Max. Drehmoment/Drehzahl	Nm/1/min	450/ 1750 – 3000	670/ 1500 – 2500	540/ 1850 – 5000	750/ 1800 – 4600
Kraftübertragung					
Antriebsart		Allrad	Allrad	Allrad	Allrad
Seriengetriebe		8-Gang Steptronic Getriebe	8-Gang Steptronic Getriebe	8-Gang Steptronic Getriebe	8-Gang Steptronic Getriebe Sport
Fahrleistung					
Höchstgeschwindigkeit	km/h	250	233	250	250
Beschleunigung 0–100 km/h	s	4,8	6,1	5,4	4,3
Verbrauch^{4,5} – Alle Motoren erfüllen die Euro 6d Abgasnorm					
Kombiniert (WLTP)	l/100 km	1,1–0,8	8,2–7,1	9,9–8,5	12,6–11,5
Stromverbrauch ^{10,11} (WLTP)	kWh/100 km	27–22,9	–	–	–
CO ₂ -Emissionen kombiniert (WLTP)	g/km	26–18	215–186	224–193	284–261
Tankinhalt, ca.		69	80	83	83
Räder/Reifen					
Reifendimension		265/50 R19 110 W XL	255/55 R18 109 W XL	255/55 R18 109 W XL	255/55 R18 109 W XL
Raddimension		7,5Jx17	7,5Jx17	7,5Jx17	7,5Jx17
Material		Leichtmetall	Leichtmetall	Leichtmetall	Leichtmetall
Plug-in-Hybrid					
Spitzenleistung/Drehzahl	kW (PS)/1/min	145 (197)/7000	–	–	–
Systemleistung	kW (PS)	360 (489)	–	–	–
Systemdrehmoment	Nm	700	–	–	–
Hochvolt-Batterie Netto Batterieinhalt	in kWh	Li-Ion/29,5	–	–	–
Elektr. Reichweite, kombiniert ^{8,9} (WLTP)	km	94–110	–	–	–
Ladedauer an Haushaltssteckdose (Mode 2) max: 2,3 kW, 12,5 A; (80 % / 100 %)	h	4,5/7,4	–	–	–
Ladedauer Öffentlich ⁷ /Wallbox (Mode 3) max: 3,7 kW, 16 A; (80 % / 100 %)	h	5,2/7,1	–	–	–



Alle Maßangaben der technischen Zeichnung in Millimeter.

Angaben zu Fahrleistung, Verbrauch und CO₂-Emissionen gelten für Fahrzeuge mit Seriengetriebe. Werte in [] gelten für Fahrzeuge mit Steptronic Getriebe.

¹ Das EG-Leergewicht bezieht sich auf ein Fahrzeug mit serienmäßiger Ausstattung und beinhaltet keine Sonderausstattungen. Im Leergewicht sind 90 % Tankfüllung sowie 75 kg für den Fahrer berücksichtigt. Optionale Ausstattungen können das Gewicht des Fahrzeugs, die Nutzlast sowie bei Einfluss auf die Aerodynamik die Höchstgeschwindigkeit verändern.

² Das tatsächliche Gesamtgewicht des Anhängers darf die maximal zulässige Anhängelast unter Berücksichtigung der maximal zulässigen Stützlast nicht übersteigen.

³ Elektronisch abgeregelt.

⁴ Angaben zu Leistung für Benzinmotoren beziehen sich auf den Betrieb mit ROZ 98 Kraftstoff. Angaben zu Verbrauch beziehen sich auf den Betrieb mit Referenzkraftstoff gemäß VO (EU) 2007/715. Kraftstoffqualitäten bleifrei ROZ 91 und höher mit einem maximalen Ethanol-Anteil von 10 % (E10) sind zulässig. BMW empfiehlt die Verwendung von Superbenzin bleifrei ROZ 95.

⁵ Die angegebenen Verbrauchs- und CO₂-Angaben wurden nach dem vorgeschriebenen Messverfahren des WLTP-Zyklus (World Harmonized Light Duty Vehicles Test Procedure) gemäß VO (EG) Nummer 715/2007 und VO (EU) 2017/1151 ermittelt. Die Angaben beziehen sich grundsätzlich auf ein Fahrzeug mit Basisausstattung. Allenfalls gewählte Sonderausstattungen, die durch den Hersteller als Ersatz von Teilen der Grundausstattung geliefert werden, können diese Werte erhöhen und differieren diese daher auch je nach Modell und Motorisierung. Darüber hinaus können auch nachträgliche Sonderausstattungen und Zubehör relevante Fahrzeugparameter, wie z. B. Gewicht, Rollwiderstand und Aerodynamik verändern und sich dadurch abweichende Verbrauchswerte und CO₂-Emissionen ergeben. Für die Bemessung von Steuern und anderen fahrzeugbezogenen Abgaben, die (auch) auf den CO₂-Ausstoß abstellen, können daher andere als die hier angegebenen Werte gelten. Die Angaben beziehen sich daher nicht auf das konkrete Fahrzeug und sind nicht Bestandteil des Angebots, sondern dienen allein Vergleichszwecken zwischen den verschiedenen Fahrzeugtypen. Weitere Informationen zum WLTP-Messverfahren finden Sie unter: <https://www.bmw.at/de/topics/fascination-bmw/efficient-dynamics/consumption-emissions.html>. Die CO₂-Effizienzangaben ergeben sich aus der Richtlinie 1999/94/EG sowie dem PKW-VIG und verwenden die Verbrauchs- und CO₂-Werte, welche im Zuge des Genehmigungsverfahrens ermittelt wurden, zur Einstufung. Ein Leitfaden über den Kraftstoffverbrauch, Stromverbrauch und die CO₂-Emissionen, der Daten für alle neuen Personenkraftwagenmodelle enthält, ist kostenlos an allen Verkaufsorten erhältlich. Der Kraftstoffverbrauch bzw. der Stromverbrauch und der CO₂-Ausstoß eines Fahrzeugs sind nicht nur von der effizienten Ausnutzung des Kraftstoffes durch das Fahrzeug, sondern auch vom Fahrstil sowie von anderen nicht technischen Faktoren abhängig. CO₂ ist das für die Erderwärmung hauptsächlich verantwortliche Treibhausgas. Darüber hinaus können weitere Details zum konkreten Fahrzeug der beim Händler aufliegenden Typengenehmigung entnommen werden.

⁶ Nur bei werkseitigem Verbau einer Anhängerkupplung.

⁷ Abhängig von örtlicher Strominfrastruktur. Ladedauer entspricht einer Ladung von 100 % der maximalen Kapazität.

⁸ Reichweite abhängig von unterschiedlichen Faktoren, insbesondere: persönlicher Fahrstil, Streckenbeschaffenheit, Außentemperatur, Heizung/Klimatisierung, Vortemperierung.

⁹ EAER (Equivalent all electric range).

¹⁰ ECAC (charge-depleting electric consumption).

¹¹ Der kombinierte Energieverbrauch ist abhängig von der gewählten Rad- und Reifengröße.

¹² Mit Sonderausstattung „3AC“ Anhängerkupplung erhöht sich die Anhängelast

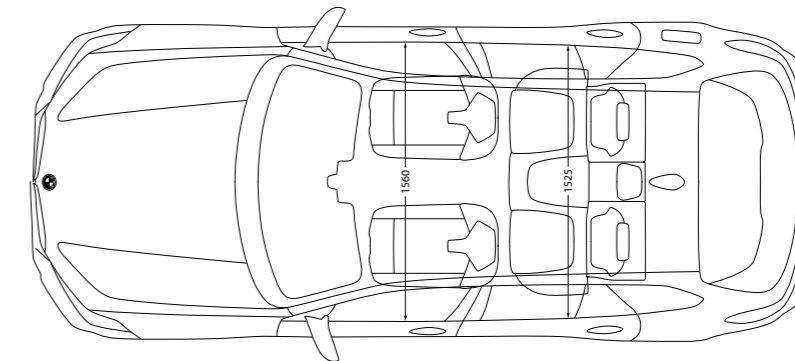
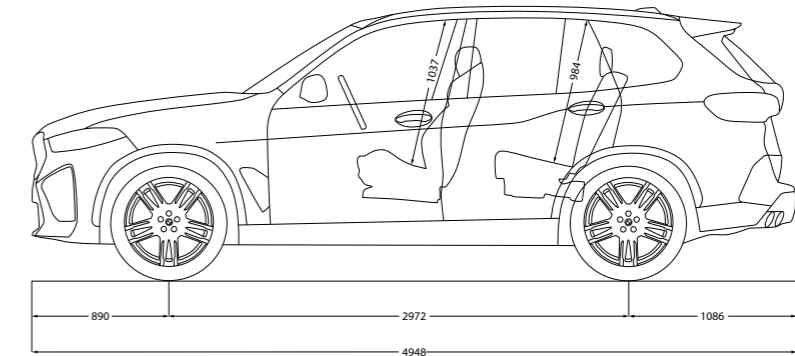
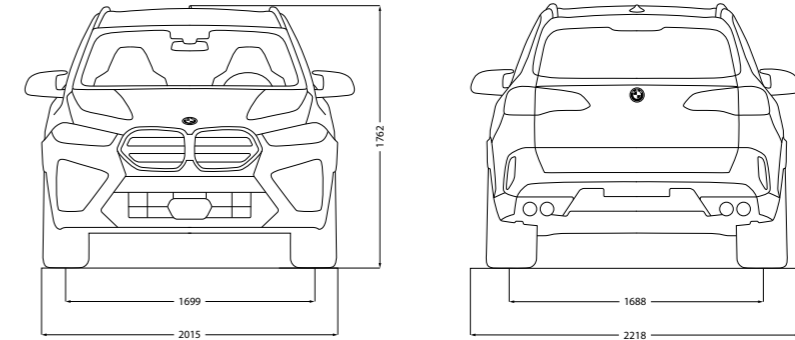
Die Angaben Kraftstoffverbrauch, CO₂-Emissionen und Effizienzklasse gelten in Abhängigkeit von der gewählten Räderkategorie und Sonderausstattung. Den fahrzeugindividuellen Verbrauchswert nach NEFZ und WLTP erhalten Sie im BMW Online-Konfigurator unter www.bmw.at/konfigurator oder bei Ihrem BMW Partner.

Die technischen Daten, Verbrauchswerte und Anhängelasten beziehen sich nur auf ein Fahrzeug mit ab Werk verbauter Serien- und Sonderausstattung. Nachträglich verbaute Zubehör- bzw. Anbauteile sind nicht berücksichtigt.

BMW X5 M Competition

X5 M Competition

Gewicht			
Leergewicht EG ¹	kg		2475
Zulässiges Gesamtgewicht	kg		[3000]
Zuladung	kg		[640]
Zulässige ungebremste Anhängelast ²	kg		[750]
Zulässige gebremste Anhängelast bis max. 12 % Steigung / max. 8 % Steigung ²	kg		3000 ⁸
Gepäckraumvolumen	l		650 – 1870
Motor⁴			
Zylinder/Ventile			8/4
Hubraum	cm ³		4395
Nennleistung/ Nennrehzahl	kW (PS)/ 1/min		460 (625)/ 6000
48 V Mild-Hybrid-Technologie	kW (PS)		-
Max. Drehmoment/Drehzahl	Nm/1/min		750 / 1800 – 5800
Kraftübertragung			
Antriebsart			Allrad
Seriengetriebe			8-Gang Steptronic Sport Getriebe
Fahrleistung			
Höchstgeschwindigkeit	km/h		250/290 ^{3,6}
Beschleunigung 0–100 km/h	s		3,9
Verbrauch^{4,5} – Alle Motoren erfüllen die Euro 6d Abgasnorm			
Kombiniert (WLTP)	l/100 km		12,9–13,1
Stromverbrauch (WLTP)	kWh/100 km		-
CO ₂ -Emissionen kombiniert (WLTP)	g/km		291 – 295
Tankinhalt, ca.			83
Räder/Reifen			
Reifendimension			295/35 ZR21 107Y XL 315/30 ZR22 111Y XL
Raddimension			10,5J x 21 11,5J x 22
Material			Leichtmetall
Geländedaten			
Watttiefe (ohne Standheizung)	mm		450



Alle Maßangaben der technischen Zeichnung in Millimeter.

Angaben zu Fahrleistung, Verbrauch und CO₂-Emissionen gelten für Fahrzeuge mit Seriengetriebe. Werte in [] gelten für Fahrzeuge mit Steptronic Getriebe.

¹ Das EG-Leergewicht bezieht sich auf ein Fahrzeug mit serienmäßiger Ausstattung und beinhaltet keine Sonderausstattungen. Im Leergewicht sind 90 % Tankfüllung sowie 75 kg für den Fahrer berücksichtigt. Optionale Ausstattungen können das Gewicht des Fahrzeugs, die Nutzlast sowie bei Einfluss auf die Aerodynamik die Höchstgeschwindigkeit verändern.

² Angaben zu Leistung für Benzinmotoren beziehen sich auf den Betrieb mit ROZ 98 Kraftstoff. Angaben zu Verbrauch beziehen sich auf den Betrieb mit Referenzkraftstoff gemäß VO (EU) 2007/715. Kraftstoffqualitäten bleifrei ROZ 91 und höher mit einem maximalen Ethanol-Anteil von 10 % (E10) sind zulässig. BMW empfiehlt die Verwendung von Superbenzin bleifrei ROZ 95.

³ Elektronisch abgeregelt.

⁴ Angaben zu Leistung für Benzinmotoren beziehen sich auf den Betrieb mit ROZ 98 Kraftstoff. Angaben zu Verbrauch beziehen sich auf den Betrieb mit Referenzkraftstoff gemäß VO (EU) 2007/715. Kraftstoffqualitäten bleifrei ROZ 91 und höher mit einem maximalen Ethanol-Anteil von 10 % (E10) sind zulässig. BMW empfiehlt die Verwendung von Superbenzin bleifrei ROZ 95.

⁵ Die angegebenen Verbrauchs- und CO₂-Angaben wurden nach dem vorgeschriebenen Messverfahren des WLTP-Zyklus (World Harmonized Light Duty Vehicles Test Procedure) gemäß VO (EG) Nummer 715/2007 und VO (EU) 2017/1151 ermittelt. Die Angaben beziehen sich grundsätzlich auf ein Fahrzeug mit Basisausstattung. Allenfalls gewählte Sonderausstattungen, die durch den Hersteller als Ersatz von Teilen der Grundausstattung geliefert werden, können diese Werte erhöhen und differieren diese daher auch je nach Modell und Motorisierung. Darüber hinaus können auch nachträgliche Sonderausstattungen und Zubehör relevante Fahrzeugparameter, wie z. B. Gewicht, Rollwiderstand und Aerodynamik verändern und sich dadurch abweichende Verbrauchswerte und CO₂-Emissionen ergeben. Für die Bemessung von Steuern und anderen fahrzeugbezogenen Abgaben, die (auch) auf den CO₂-Ausstoß abstellen, können daher andere als die hier angegebenen Werte gelten. Die Angaben beziehen sich daher nicht auf das konkrete Fahrzeug und sind nicht Bestandteil des Angebots, sondern dienen allein Vergleichszwecken zwischen den verschiedenen Fahrzeugtypen. Weitere Informationen zum WLTP-Messverfahren finden Sie unter: <https://www.bmw.at/de/topics/fascination-bmw/efficient-dynamics/consumption-emissions.html>. Die CO₂-Effizienzangaben ergeben sich aus der Richtlinie 1999/94/EG sowie dem PKW-VIG und verwenden die Verbrauchs- und CO₂-Werte, welche im Zuge des Genehmigungsverfahrens ermittelt wurden, zur Einstufung. Ein Leitfaden über den Kraftstoffverbrauch, Stromverbrauch und die CO₂-Emissionen, der Daten für alle neuen Personenkraftwagenmodelle enthält, ist kostenlos an allen Verkaufsorten erhältlich. Der Kraftstoffverbrauch bzw. der Stromverbrauch und der CO₂-Ausstoß eines Fahrzeugs sind nicht nur von der effizienten Ausnutzung des Kraftstoffes durch das Fahrzeug, sondern auch vom Fahrstil sowie von anderen nicht technischen Faktoren abhängig. CO₂ ist das für die Erderwärmung hauptsächlich verantwortliche Treibhausgas. Darüber hinaus können weitere Details zum konkreten Fahrzeug der beim Händler aufliegenden Typengenehmigung entnommen werden.

⁶ In Verbindung mit M Driver's Package Anhebung der Höchstgeschwindigkeit auf 290 km/h.

⁷ Nur bei werkseitigem Verbau einer Anhängerkupplung.

⁸ Mit Sonderausstattung „3AC“ Anhängerkupplung erhöht sich die Anhängelast.

Die Angaben Kraftstoffverbrauch, CO₂-Emissionen und Effizienzklasse gelten in Abhängigkeit von der gewählten Räderkategorie und Sonderausstattung. Den fahrzeugindividuellen Verbrauchswert nach NEFZ und WLTP erhalten Sie im BMW Online-Konfigurator unter www.bmw.at/konfigurator oder bei Ihrem BMW Partner.

Die technischen Daten, Verbrauchswerte und Anhängelasten beziehen sich nur auf ein Fahrzeug mit ab Werk verbauter Serien- und Sonderausstattung. Nachträglich verbaute Zubehör- bzw. Anbauteile sind nicht berücksichtigt.

GUT FÜR ÖSTERREICH.

Die BMW Group.
Gemeinsam stark für unser Land.

BMW
GROUP




BMW GROUP.
GUT FÜR ÖSTERREICH.

regional
nachhaltig
ZUKUNFT
klimaneutral
innovativ
elektrisch



 Steyr
BMW Motoren GmbH

 Salzburg
BMW Vertriebs GmbH
BMW Austria GmbH
BMW Financial Services
Alphabet Austria Fuhrparkmanagement GmbH

Weitere Informationen unter
<https://www.bmwgroup.com/austria/de.html>



YOUR WORLD. MY BMW.

JETZT DIE MY BMW APP
HERUNTERLADEN.

Die direkte Verbindung zu Ihrem Fahrzeug und zur Welt von BMW:
Mit der neuen My BMW App ganz bequem den Fahrzeugstatus
checken, auf Funktionen aus der Ferne zugreifen, einen Servicetermin
vereinbaren, Fahrten planen und vieles mehr – so wird die App zu Ihrem
täglichen Mobilitätsbegleiter.



Probieren Sie es gleich aus und
installieren Sie die **My BMW App**
aus Ihrem App-Store.

Schon gewusst?

Wenn Sie sich einmalig mit der My BMW App im Fahrzeug
anmelden, passen sich alle personalisierten Einstellungen wie
z. B. Sitz, Außenspiegel und Navigation über Ihr Profil bei jeder
Fahrt automatisch an Sie an.

Voraussetzung ist die Ausstattung ConnectedDrive Services und ein kompatibles Smartphone. Die Verfüg-
barkeit und die Funktionen der My BMW App sind abhängig vom Fahrzeugmodell und können je nach Markt
variieren. Detaillierte Informationen erhalten Sie unter www.bmw.at

