



T H E 3 TOURING

MÄRZ 2023

ÜBERZEUGT AUF GANZER LINIE. DER BMW 3er TOURING.



Feature	04
Highlights	08
E-Mobilität	10
Förderungen	12
Fahrzeugpreise	14
Modellvarianten	16
Farben & Felgen	26
Ausstattungs Pakete	32
Ausstattungen	34
Service	63
Zubehör	64
Technische Daten	66

BEWEGEND
VIELSEITIG.
DER BMW 3er TOURING
PLUG-IN-HYBRID.



BMW Curved Display
Das BMW Curved Display bietet volle Übersicht über alle wichtigen Informationen und komfortable Bedienung per Touch.



Abbildungen zeigen Lackierung in BMW Individual Tonsanitblau metallic und Interieur in Leder Vernasca mit Oyster Dekorsteppung.

EIGENSTÄNDIGE EXTRAVAGANZ. DER NEUE BMW M3 COMPETITION TOURING.



M spezifische Heckgestaltung

Das Heck des neuen BMW M3 Competition Touring wird geprägt vom spezifischen Heckstoßfänger mit Diffusor und den doppelbordigen, zweiflutigen Endrohren.



Abbildung zeigt Lackierung in BMW Individual Frozen Black metallic.

HIGHLIGHTS SONDERAUSSTATTUNG



Harman Kardon Surround Sound System

16 Lautsprecher, 464-W-Digitalverstärker, neun Kanäle: Mit dem Harman Kardon Surround Sound System genießen Sie ein harmonisches und raumfüllendes Klangerlebnis. Das System gibt Stimmen und Instrumente besonders naturgetreu wieder. Das vollautomatische und geschwindigkeitsabhängige Equalizing blendet den Einfluss von Fahrgeräuschen feinfühlig aus.



Wireless Charging Ablage

Die Wireless Charging Ablage lädt Ihr Smartphone komfortabel ohne Kabel mit bis zu 15W Leistung. Eine integrierte Kühlung schützt vor Überhitzung.



Adaptiver LED-Scheinwerfer

Die Adaptiven LED-Scheinwerfer bieten stets eine optimale Ausleuchtung. Blickfang: die blaue Inszenierung und die umgedrehte L-Form des Tagfahrlichts.



BMW Live Cockpit Professional

Das BMW Live Cockpit Professional mit großflächigem Curved Display erweitert das BMW Live Cockpit Plus um ein vollfarbiges Head-Up Display. Dieses projiziert Fahrinformationen wie die Geschwindigkeit oder Navigationshinweise direkt ins Blickfeld – für einen besseren Überblick und mehr Sicherheit.

Panorama-Glasdach

Das elektrische Panorama-Glasdach sorgt für einen lichtdurchfluteten Innenraum und fügt sich optisch nahtlos in das dynamische Fahrzeugdesign ein.



DAS BESTE AUS BEIDEN WELTEN



LAUTLOSE ZUSATZPOWER & MAXIMALE FLEXIBILITÄT

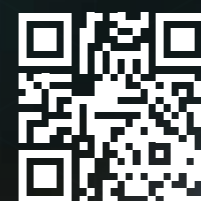
Viele Plug-In Hybrid Besitzer schaffen es bereits jetzt, den Großteil ihrer Fahrstrecken elektrisch zurückzulegen. Denn häufig liegen die täglichen Fahrstrecken deutlich unterhalb von 50 Kilometern. Auf den Reichweitenkomfort eines Verbrenners muss bei einem Plug-In Hybrid aber keineswegs verzichtet werden: Bei nicht ausreichender Akkuladung oder -kapazität wird der Verbrennungsmotor automatisch bedarfsgerecht dazugeschaltet.

BMW eDRIVE ZONE & BMW POINTS

Mit BMW eDrive Zone erkennt Ihr BMW Plug-In Hybrid automatisch, wenn eine Umweltzone befahren wird und schaltet selbstständig auf einen lokal emissionsfreien, rein elektrischen Betrieb um. Für jeden elektrisch zurückgelegten Kilometer sammeln Sie mit dem BMW Points Programm Bonuspunkte – in den Umweltzonen sogar gleich doppelt. Die BMW Points lassen sich anschließend in nützliche Prämien, wie beispielsweise kostenfreie BMW Charging Ladekontingente, umwandeln.



BMW CHARGING Einfach. Jederzeit. Überall.



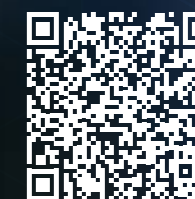
Mit BMW Charging laden Sie europaweit in einem der größten und ständig wachsenden öffentlichen Ladenetzwerke mit über 300.000 Ladepunkten. Dabei ist alles, was Sie zum öffentlichen Laden in Europa benötigen, mit der BMW Charging Card und dem Ladekabel (Mode 3) bereits im Lieferumfang Ihres neuen BMW enthalten.

Weitere Informationen finden Sie auf bmw-charging.com

ALLE FAKTEN ÜBER BMW PLUG-IN HYBRIDE ENTDECKEN


Erleben Sie ein ganz neues Gefühl reiner Fahrfreude: Denn nichts ist vergleichbar mit dem beinahe lautlosen Gleiten durch den Stadt- oder Überlandverkehr, dem sofortigen Ansprechen des Motors und einer einzigartigen Beschleunigung aus dem Stand. Und das alles abgas- und lokal emissionsfrei. Entdecken Sie mit uns die Welt der BMW Elektrofahrzeuge.

Einfach den QR-Code scannen oder dem Link folgen www.bmw.at und zu den FAQs gelangen



E-MOBILITÄTS- FÖRDERUNG

Förderangebote für Privatpersonen

 Bundesministerium
Klimaschutz, Umwelt,
Energie, Mobilität,
Innovation und Technologie

Elektro-Pkw

Der E-Mobilitätsbonus für Elektro-Pkw ist eine gemeinsame Förderaktion von BMK mit den Automobilimporteuren für Fahrzeuge der Klassen M1 und N1:

- E-Pkw mit reinem Elektroantrieb (BEV) und Brennstoffzelle (FCEV)
2.000 Euro Automobilimporteure + 3.000 Euro BMK insgesamt 5.000 Euro pro Fahrzeug
- Plug-In Hybrid (PHEV) und Range Extender (REX, REEV)
1.250 Euro Automobilimporteure + 1.250 Euro BMK insgesamt 2.500 Euro pro Fahrzeug

Der Anteil der Automobilimporteure wird vom Netto-Listenpreis ergänzend zu den üblichen gewährten Rabatten in Abzug gebracht.

Private E-Ladeinfrastruktur

Die private Ladeinfrastruktur ist weiterhin mit einem gemeinsamen Antrag zusammen mit einem privaten E-Fahrzeugkauf und auch unabhängig vom Fahrzeugkauf als reine E-Ladeinfrastruktur-Förderung förderbar.

- Wallbox (Heimladestation) oder intelligentes 3-phasiges Ladekabel in einem Ein- oder Zweifamilienhaus insgesamt 600 Euro BMK pro Wallbox bzw. intelligenten Ladekabel
- Intelligente kommunikationsfähige Ladestation bei Installation in einem Mehrparteienhaus als Einzelanlage insgesamt 900 Euro BMK pro kommunikationsfähiger Ladestation
- Intelligente kommunikationsfähige Ladestation mit Lastmanagement bei Installation in einem Mehrparteienhaus als Teil einer Gemeinschaftsanlage insgesamt 1.800 Euro BMK pro kommunikationsfähiger Ladestation als Teil einer Gemeinschaftsanlage



Förderangebote für Betriebe, Gebietskörperschaften und Vereine

Förderungsmittel werden ausschließlich für folgende Unternehmen und sonstige unternehmerisch tätige Organisationen, Gebietskörperschaften, Vereine und konfessionelle Einrichtungen bereitgestellt: soziale Einrichtungen, E-Taxi, E-Carsharing, Fahrschulen

Elektro-Pkw

Der E-Mobilitätsbonus für Elektro-Pkw ist eine gemeinsame Förderaktion von BMK mit den Automobilimporteuren für Fahrzeuge der Klassen M1:

- E-PKW mit reinem Elektroantrieb (BEV) und Brennstoffzelle (FCEV), N1≤2,0 to hzG¹ 1.000 Euro Automobilimporteure + 1.000 Euro BMK insgesamt 2.000 Euro pro Fahrzeug

Der Anteil der Automobilimporteure wird vom Netto-Listenpreis ergänzend zu den üblichen gewährten Rabatten in Abzug gebracht.



Wie kommen Private, Betriebe, Gebietskörperschaften und Vereine zur Förderung?

Als Abwicklungsstelle für alle Förderungen des Klima- und Energiefonds fungiert die KPC (Kommunalkredit Public Consulting GmbH).

Hilfestellung bei der Fördereinreichung für Betriebe, Gebietskörperschaften und Vereine bietet das klimaaktiv mobil Programm – www.klimaaktivmobil.at

Alle Voraussetzungen und Details sowie Registrierung und Einreichung von Förderanträgen unter www.umweltfoerderung.at Rechnungen, die die geforderten Voraussetzungen erfüllen, können anerkannt werden.

Stand: März 2023

¹ Tonnen höchstzulässiges Gesamtgewicht

Modell	Modellcode	Motor	Getriebe	kW / PS	mit 48 V Mild-Hybrid-Technologie ²⁾ kW / PS
BMW 3er Touring Plug-In Hybrid					
320e A	41FY	4-Zylinder	8-Gang Steptronic	150 / 204	-
320e xDrive A	51FY	4-Zylinder	8-Gang Steptronic	150 / 204	-
330e A	81CY	4-Zylinder	8-Gang Steptronic	215 / 292	-
330e xDrive A	71CY	4-Zylinder	8-Gang Steptronic	215 / 292	-
BMW 3er Touring Benziner					
318i A	11FY	4-Zylinder	8-Gang Steptronic	115 / 156	-
320i A	21FY	4-Zylinder	8-Gang Steptronic	135 / 184	-
330i A	61FY	4-Zylinder	8-Gang Steptronic	180 / 245	-
330i xDrive A	71FY	4-Zylinder	8-Gang Steptronic	180 / 245	-
M340i xDrive A	81FY	6-Zylinder	8-Gang Steptronic Sport	275 / 374	8 / 11
M3 Competition M xDrive A	11GB	6-Zylinder	8-Gang Steptronic Sport	375 / 510	-
BMW 3er Touring Diesel					
316d A	81CE	4-Zylinder	8-Gang Steptronic	90 / 122	8 / 11
318d A	11FZ	4-Zylinder	8-Gang Steptronic	110 / 150	8 / 11
320d A	21FZ	4-Zylinder	8-Gang Steptronic	140 / 190	8 / 11
320d xDrive A	31FZ	4-Zylinder	8-Gang Steptronic	140 / 190	8 / 11
330d A	41FZ	6-Zylinder	8-Gang Steptronic	210 / 286	8 / 11
330d xDrive A	51FZ	6-Zylinder	8-Gang Steptronic	210 / 286	8 / 11
M340d xDrive A	61FZ	6-Zylinder	8-Gang Steptronic Sport	250 / 340	8 / 11

EU-Verbrauch kombiniert l/100 km	CO ₂ -Emission g/km	Abgasnorm ¹⁾	Sachbezug	NoVA* in %	Listenpreis € exkl. MwSt. und NoVA	Listenpreis € inkl. MwSt., NoVA und Bonus/Malus**
Werte mit Serienrädern						
1,4	32	EU6d	1,5%	0%	45.125,00	54.150,-
1,6	35	EU6d	1,5%	0%	47.250,00	56.700,-
1,4	32	EU6d	1,5%	0%	47.875,00	57.450,-
1,6	36	EU6d	1,5%	0%	49.991,67	59.990,-
6,8	153	EU6d	2%	10%	39.423,08	50.900,-
6,8	153	EU6d	2%	10%	41.961,54	54.200,-
6,9	156	EU6d	2%	11%	46.908,40	61.100,-
7,3	165	EU6d	2%	13%	49.022,56	64.850,-
8,1	182	EU6d	2%	16%	59.566,18	81.500,-
10,3	232	EU6d	2%	26%	81.308,22	122.700,-
5,1	134	EU6d	2%	6%	39.761,90	49.750,-
5,1	134	EU6d	2%	6%	41.746,03	52.250,-
5,1	133	EU6d	2%	6%	43.373,02	54.300,-
5,4	140	EU6d	2%	8%	45.468,75	57.850,-
5,4	141	EU6d	2%	8%	49.375,00	62.850,-
5,7	149	EU6d	2%	9%	51.395,35	65.950,-
6,0	157	EU6d	2%	11%	59.580,15	77.700,-

Unverbindliche, nicht kartellierte Richtpreise ab Salzburg inkl. Frachtpauschale. Die angegebenen Preise und Leasingentgelte gelten für die in Österreich angebotenen / lieferbaren Modelle bzw. Ausstattungsvarianten und sind – vorbehaltlich von Änderungen in Konstruktion und Ausstattung und hinsichtlich Druckfehler und Irrtümer – bis zum Erscheinen einer neuen Preisliste gültig. Die Sonderausstattungspreise sind Listenpreise ohne NoVA und ohne 20% MwSt., zur Errechnung der Bruttopreise sind der modellabhängige Faktor für die NoVA sowie die 20% MwSt. hinzuzurechnen. NoVA = Norm-Verbrauchs-Abgabe (Zulassungsabgabe); MwSt = 20%; A = Automatik, L = Langversion

Unsere Empfehlung für ein noch größeres BMW Erlebnis.

¹⁾ Die angegebenen Verbrauchs- und CO₂-Angaben wurden nach dem vorgeschriebenen Messverfahren des WLTP-Zyklus (World Harmonized Light Duty Vehicles Test Procedure) gemäß VO (EG) Nummer 715/2007 und VO (EU) 2017/1151 ermittelt. Die Angaben beziehen sich grundsätzlich auf ein Fahrzeug mit Basisausstattung. Allenfalls gewählte Sonderausstattungen, die durch den Hersteller als Ersatz von Teilen der Grundausstattung geliefert werden, können diese Werte erhöhen und differieren diese daher auch je nach Modell und Motorisierung. Darüber hinaus können auch nachträgliche Sonderausstattungen und Zubehör relevante Fahrzeugparameter, wie z. B. Gewicht, Rollwiderstand und Aerodynamik verändern und sich dadurch abweichende Verbrauchswerte und CO₂-Emissionen ergeben. Für die Bemessung von Steuern und anderen fahrzeugbezogenen Abgaben, die (auch) auf den CO₂-Ausstoß abstellen, können daher andere als die hier angegebenen Werte gelten. Die Angaben beziehen sich daher nicht auf das konkrete Fahrzeug und sind nicht Bestandteil des Angebots, sondern dienen allein Vergleichszwecken zwischen den verschiedenen Fahrzeugtypen. Weitere Informationen zum WLTP-Messverfahren finden Sie unter: <https://www.bmw.at/de/topics/fascination-bmw/efficient-dynamics/consumption-emissions.html>
Die CO₂-Effizienzangaben ergeben sich aus der Richtlinie 1999/94/EG sowie dem PKW-VIG und verwenden die Verbrauchs- und CO₂-Werte, welche im Zuge des Genehmigungsverfahrens ermittelt wurden, zur Einstufung. Ein Leitfaden über den Kraftstoffverbrauch, Stromverbrauch und die CO₂-Emissionen, der Daten für alle neuen Personenkraftwagenmodelle enthält, ist kostenlos an allen Verkaufsorten erhältlich. Der Kraftstoffverbrauch bzw. der Stromverbrauch und der CO₂-Ausstoß eines Fahrzeugs sind nicht nur von der effizienten Ausnutzung des Kraftstoffes durch das Fahrzeug, sondern auch vom Fahrstil sowie von anderen nicht technischen Faktoren abhängig. CO₂ ist das für die Erderwärmung hauptsächlich verantwortliche Treibhausgas. Darüber hinaus können weitere Details zum konkreten Fahrzeug der beim Händler aufliegenden Typengenehmigung entnommen werden.

²⁾ Die 48 V Mild-Hybrid-Technologie dient zur Rückgewinnung von Bremsenergie und unterstützt den Verbrennungsmotor bei Beschleunigung temporär mit elektrischer Antriebsleistung. Dadurch reduzieren sich Verbrauch und Emissionen, während gleichzeitig ein Dynamikvorteil entsteht. Mit der Mild-Hybrid-Technologie wird die Auto Start Stopp Funktion schneller und komfortabler.

Die angegebenen Preise gelten für die in Österreich angebotenen / lieferbaren Modelle bzw. Ausstattungsvarianten.

* Die angeführten Listenpreise berücksichtigen die im NoVA-Gesetz aktuell gültigen gesetzlichen Bestimmungen.

Sie möchten mehr über die attraktiven Finanzdienstleistungen von BMW Financial Services erfahren? Einfach QR-Code scannen oder dem Link folgen www.bmw.at und aktuelle Angebote entdecken.



MODELLÜBERSICHT



M Sportpaket

- 18" M Leichtmetallräder
- Modellspezifische Designumfänge
- M Sportfahrwerk
- M Aerodynamikpaket
- Variable Sportlenkung
- M Lederlenkrad
- Sportsitze in Alcantara-/Sensatec-Kombination
- M Interieurleisten Aluminium Rhombic Anthrazit
- M Dachhimmel Anthrazit

ab 3.150 €**



M340i/d xDrive

- 18" M Leichtmetallräder
- Modellspezifische Designumfänge
- M Sportfahrwerk
- M Aerodynamikpaket
- Variable Sportlenkung
- M Sportbremse
- M Sportdifferenzial
- M Lederlenkrad
- Sportsitze in Alcantara-/Sensatec-Kombination
- Sitzverstellung, elektrisch, mit Memory
- Lehnenbreitenverstellung für Fahrer
- M Interieurleisten Aluminium Rhombic Anthrazit
- M Dachhimmel Anthrazit
- Ambientes Licht
- HiFi Lautsprechersystem

ab 77.700 €*



M3 Competition M xDrive

- 19"/20" M Schmiederäder
- Adaptives M Fahrwerk
- M Drive Professional
- M Sportdifferenzial
- BMW Niere, rahmenlos, mit horizontalen Doppel-Lamellen, Schwarz hochglänzend
- M Sportsitze in Leder Merino
- Lordosenstütze für Fahrer und Beifahrer
- Sitzheizung für Fahrer und Beifahrer
- Sitzverstellung, elektrisch, mit Memory
- Interieurleisten Schwarz hochglänzend
- M Lederlenkrad mit Multifunktion
- Galvanikapplikation für Bedienelemente
- Ambientes Licht
- Instrumentenkombination mit erweiterten Umfängen
- M Dachhimmel Anthrazit
- HiFi Lautsprechersystem
- Personal eSIM
- Wireless Charging Ablage
- Alarmanlage

ab 122.700 €*

Basisvariante ab 49.750 €*

- 17" Leichtmetallräder
- M Hochglanz Shadow Line inkl. Dachreling
- Sport-Lederlenkrad
- BMW Live Cockpit Plus inkl. Widescreen Display
- Klimaautomatik mit 3-Zonen-Regelung
- Freisprecheinrichtung mit USB-Schnittstelle
- ConnectedDrive Services
- Gesetzlicher Notruf

* Fahrzeugpreise in EUR inkl. 20% MwSt. und modellspezifischem NoVA-%-Satz.
 ** Aufpreis für Modellvariante in EUR ohne MwSt. als unverbindliche Preisempfehlung.

320e / 320e xDrive / 330e / 330e xDrive

Mit Plug-In-Hybrid Technologie.



ENTHALTENE AUSSTATTUNGEN

	E-Motor ergänzender elektrischer Antrieb (z. B. für Parallelbetrieb mit Verbrennungsmotor oder rein elektrisches Fahren)
2TE	8-Gang Steptronic Getriebe mit Schaltwippen
	Fahrerlebnisschalter inkl. Antriebsmodi Battery Hold, Sport Modus, Hybrid (ECO PRO Modus), Electric, Adaptive (ausstattungsabhängig), Sport+ Modus für 330e, 330e xDrive
1CX	SPORT BOOST (330e, 330e xDrive) zusätzlicher Fahrmodus XtraBoost, eBoost Funktion mit sportlicherem Fahrverhalten, bis zu 30 kW zusätzlicher elektrischer Boostleistung, sportlicher Sound durch Active Sound Design (ASD)
1S3	17" Leichtmetallräder V-Speiche 778 Reflexsilber 7,5J x 17 / Bereifung 225/50 R17
	Hochvoltbatterie, inkl. Battery Certificate Die Hochvoltbatterie zeichnet sich durch ihre lange Lebensdauer aus. Sollte dennoch vor Ablauf von 6 Jahren und innerhalb der ersten 100.000 km ein Sachmangel an der Hochvoltbatterie auftreten, gewährt Ihnen Ihr BMW Vertragspartner eine kostenfreie Mangelbeseitigung. Die Einzelheiten sind dem BMW Battery Certificate zu entnehmen.
	Ladeklappe In der Seitenwand vorn links mit Zugang zur Strombeladungsdose inkl. Lichtring zur Rückmeldung der Ladezustände und Suchbeleuchtungsfunktion.
4T3	Flexible Fast Charger (Mode 2)
474	Ladekabel (Mode 3) für öffentliches Laden
	Standard-Ladekabel Externe Ladeleitung für Steckdosenanschluss (5m Länge), inkl. Aufbewahrungstasche für Ablagenschale im Kofferraum



ENTHALTENE AUSSTATTUNGEN

4U9	Akustischer Fußgängerschutz Das Fahrzeug generiert einen Sound bis zu einer Geschwindigkeit von 30 km/h, um andere Verkehrsteilnehmer auf das sich nähernde Fahrzeug aufmerksam zu machen, das System ist beim Start des Fahrzeugs automatisch aktiv.
	Standklimatisierung individuelles Temperieren des Fahrgastraums durch aufheizen oder abkühlen, inklusive Vorkonditionierung, Aktivierung der Klimatisierung im Rahmen von BMW ConnectedDrive per Smartphone-App möglich
	Schriftzug „electrified by i“ auf Ladeklappe Fahrerseite und auf Seitenwand Beifahrerseite
	Designifferenzierung blauer Rand am BMW Emblem, an Lenkrad, Radnabenblenden, Motorhaube und Heckklappe
	Keine Abwahl der blauen Umfänge mit der „3DE“ Entfall spezifischer Designumfänge Exterieur möglich

Weitere Ausstattungen finden Sie ab Seite 34

M SPORTPAKET

Das M Sportpaket enthält bereits umfangreiche Serienausstattungen und kann aus einem vielfältigen Angebot an Sonderausstattungen ergänzt werden.



MODELLPREISE

EUR
ohne MwSt.

337	M Sportpaket für 320e/320e xDrive/330e/330e xDrive	3.570,- 3.150,-
-----	---	----------------------------------

ENTHALTENE AUSSTATTUNGEN

300	Lackierung Alpinweiß uni
1R3	18" M Leichtmetallräder Doppelspeiche 848 M Bicolor Jetblack 7,5J x 18 mit Bereifung 225/45 R18 vorn 8,5J x 18 mit Bereifung 255/40 R18 hinten Nierenrahmen und -stäbe in Perlglanz Chrom
704	M Sportfahrwerk (nicht erhältlich für 320e, 320e xDrive, 330e, 330e xDrive)
715	M Aerodynamikpaket
2VL	Variable Sportlenkung M Schriftzug an der Seitenwand vorn, links und rechts (nicht erhältlich für 320e, 320e xDrive, 330e, 330e xDrive)
KGNL	Polsterung Alcantara-/Sensatec-Kombination Schwarz mit Kontraststeppung in Blau Schwarz
4LN	M Interieurleisten Aluminium Rhombicle Anthrazit
710	M Lederlenkrad M Fußstütze und M Pedalerie M Logo in Instrumentenkombination Einstiegsleisten vorn mit M Schriftzug
481	Sportsitze für Fahrer und Beifahrer
775	M Dachhimmel Anthrazit



ENTHALTENE AUSSTATTUNGEN

Fahrzeugschlüssel mit M spezifischer Kennzeichnung

OPTIONAL WÄHLBARE AUSSTATTUNGEN

EUR
ohne MwSt.

225	Serienfahrwerk (nicht erhältlich für 320e, 320e xDrive, 330e, 330e xDrive)	–,-
4KL	Interieurleisten Aluminium Mesheffect mit Akzentleiste Perlglanz Chrom	–,-
3DZ	Entfall Zusatz-Schriftzug außen	–,-

AUSSTATTUNGEN MIT PREISVORTEIL

EUR
ohne MwSt.

C31	Lackierung M Portimao Blau metallic	815,-
C4P	Lackierung M Brooklyn Grau metallic	815,-
2VF	Adaptives M Fahrwerk (nicht erhältlich für 318i, 316d)	505,-
KH	Polsterung Sensatec perforiert in Canberrabeige, Tacorarot, Cognac oder Schwarz	125,-
33B	M Sportpaket Pro Sprint-Funktion (nicht für 318i, 320i, 316d, 318d, 330d), „3M2“ M Sportbremse, rot hochglänzend (alternativ „2NH“ M Sportbremse), „3MF“ M Leuchten Shadow Line (nur in Verbindung mit „552“ Adaptiver LED-Scheinwerfer), „4GQ“ M Sicherheitsgurte, „7M9“ M Hochglanz Shadow Line mit erweiterten Umfängen, „2TB“ Steptronic Sport Getriebe (nicht für 318i, 316d, 318d) für 318i/316d/318d	1.305,- 1.260,-

Weitere Ausstattungen finden Sie ab Seite 34

M340i xDrive / M340d xDrive



ENTHALTENE AUSSTATTUNGEN

300	Lackierung Alpinweiß uni
1R3	18" M Leichtmetallräder Doppelspeiche 848 M Bicolor Jetblack 7,5J x 18 mit Bereifung 225/45 R18 vorn 8,5J x 18 mit Bereifung 255/40 R18 hinten
704	M Sportfahrwerk
715	M Aerodynamikpaket
2VL	Variable Sportlenkung
2T4	M Sportdifferenzial M Schriftzug an der Seitenwand vorn, links und rechts
KGNL	Polsterung Alcantara-/Sensatec-Kombination Schwarz mit Kontraststeppung in Blau Schwarz
4LN	M Interieurleisten Aluminium Rhombic Anthrazit
710	M Lederlenkrad M Fußstütze und M Pedalerie M Logo in Instrumentenkombination Einstiegsleisten vorn mit M Schriftzug
481	Sportsitze für Fahrer und Beifahrer
459	Sitzverstellung, elektrisch, mit Memory
491	Lehnenbreitenverstellung für Fahrer
775	M Dachhimmel Anthrazit
4UR	Ambientes Licht
676	HiFi Lautsprechersystem

Abbildungen zeigen Lackierung in M Portimao Blau metallic, Innenraum Leder Vernasca Schwarz mit Dekorsteppung und weitere aufpreispflichtige Sonderausstattungen.



ENTHALTENE AUSSTATTUNGEN

Fahrzeugschlüssel mit M spezifischer Kennzeichnung

OPTIONAL WÄHLBARE AUSSTATTUNGEN

	EUR ohne MwSt.	
4KL	Interieurleisten Aluminium Mesheffect mit Akzentleiste Perlganz Chrom	-,-
3DZ	Entfall Zusatz-Schriftzug außen	-,-

AUSSTATTUNGEN MIT PREISVORTEIL

	EUR ohne MwSt.	
X1F	Lackierung BMW Individual Frozen Pure Grey metallic	2.815,-
X1G	Lackierung BMW Individual Frozen Tanzanite Blue metallic	2.815,-
1PT	19" BMW Individual Leichtmetallräder Doppelspeiche 793 I Bicolor Orbitgrau matt und Notlaufeigenschaften 8J x 19 mit Bereifung 225/40 R19 vorn 8,5J x 19 mit Bereifung 255/35 R19 hinten	615,-
KH	Polsterung Sensatec perforiert in Canberrabeige, Tacorarot, Cognac oder Schwarz	125,-
4KA	Interieurleisten Edelholzausführung Eiche Maser offenporig mit Akzentleiste Perlganz Chrom	125,-
4KC	Interieurleisten Edelholzausführung Esche Graubraun hochglänzend mit Akzentleiste Perlganz Chrom	125,-
2VF	Adaptives M Fahrwerk	505,-
33B	M Sportpaket Pro Sprint-Funktion, „3M2" M Sportbremse, rot hochglänzend, „3MF" M Leuchten Shadow Line (nur in Verbindung mit „552" Adaptiver LED-Scheinwerfer), „4GQ" M Sicherheitsgurte, „7M9" M Hochglanz Shadow Line mit erweiterten Umfängen	965,-

Weitere Ausstattungen finden Sie ab Seite 34

Unsere Empfehlung für ein noch größeres BMW Erlebnis.

M3 COMPETITION M xDRIVE



ENTHALTENE AUSSTATTUNGEN

300	Lackierung Alpinweiß uni
1U0	19"/20" M Schmiederäder Doppelspeiche 826 M, Schwarz 9,5J x 19, 275/35 R19 10,5J x 20, 285/30 R20
7M9	M Hochglanz Shadow Line mit erweiterten Umfängen
2VF	Adaptives M Fahrwerk
1MB	M Drive Professional
2T4	M Sportdifferenzial
	BMW Niere, rahmenlos, mit horizontalen Doppel-Lamellen, Schwarz hochglänzend, mit Modell-Badge
	Kontrastdachlackierung, inkl. Dachantennenhaube, Heckspoiler und Spiegelkappen in Schwarz hochglänzend uni
	Kieme in Seitenwand vorne, Schwarz matt/Schwarz hochglänzend, mit Modell-Badge
	Spiegelkappen in Schwarz hochglänzend
	Untere Ecken der Stoßfänger, Seitenschweller, Einfassband Diffusor und Diffusor in Schwarz hochglänzend
	Modell-Badges in Schwarz
	Beleuchtete Bügeltürgriffe in Wagenfarbe, Fahrerseite inklusive Türschloss
	Bremsscheiben, Compound-Aufbau
	Front- und Heckschürze Kunststoff in Wagenfarbe
	Endrohrblenden in Schwarz Chrom
LK	Polsterung Leder Merino

ENTHALTENE AUSSTATTUNGEN

4AT	Interieurleisten Schwarz hochglänzend
712	M Sportsitze
488	Lordosenstütze für Fahrer und Beifahrer
494	Sitzheizung für Fahrer und Beifahrer
459	Sitzverstellung, elektrisch, mit Memory
4U0	Galvanikapplikation für Bedienelemente M Lederlenkrad mit Multifunktion
4UR	Ambientes Licht
6WA	Instrumentenkombination mit erweiterten Umfängen Einstiegsleisten mit Aluminiumeinleger und Modellschriftzug
775	M Dachhimmel Anthrazit
676	HiFi Lautsprechersystem
6PA	Personal eSIM
6NX	Wireless Charging Ablage
302	Alarmanlage

AUSSTATTUNGEN MIT PREISVORTEIL

	EUR ohne MwSt.
C4H	Lackierung M Sao Paulo Gelb uni 775,-
1T8	19"/20" M Schmiederäder Doppelspeiche 826 M, Bicolor Schwarz 9,5J x 19 mit Bereifung 275/35 R19 vorn 10,5J x 20 mit Bereifung 285/30 R20 hinten -,-
1T7	19"/20" M Schmiederäder Doppelspeiche 825 M, Orbitgrau matt 9,5J x 19 mit Bereifung 275/35 R19 vorn 10,5J x 20 mit Bereifung 285/30 R20 hinten 295,-
71C	M Carbon Exterieurpaket 3.485,-
X3SW	Polsterung Vollleder Merino Schwarz 1.595,-
48C	M Carbon Schalensitze 3.780,-

Weitere Ausstattungen finden Sie ab Seite 34

FARBWELT EXTERIEUR



Uni 300 Alpinweiß



Uni 668 Schwarz



Uni C4H Sao Paulo Gelb¹



Metallic A96 Mineralweiß



Metallic C31 M Portimao Blau



Metallic C4W Skyscraper Grau



Metallic C57 Aventurinrot¹



Metallic C1M Phytioncblau



Metallic A75 Melbourne Rot



Metallic 475 Saphirschwarz



Metallic C4P M Brooklyn Grau



Metallic BMW Individual X16
Frozen Brillant White¹



BMW Individual

Weitere, besondere Lackierungen gibt es im Individual-Angebot von BMW. In der Preistabelle auf Seite 35 werden alle Individual-Lackierungen und Individual-Sonderlackierungen aufgeführt.

Mehr Informationen unter <https://visualizer.bmw-individual.com/>



Metallic C3G M Toronto Rot¹



Metallic BMW Individual X1F
Frozen Pure Grey



Metallic BMW Individual X1G
Frozen Tanzanite Blue



Metallic BMW Individual X1E
Frozen Portimao Blau¹



Metallic BMW Individual C36
Dravitgrau



Metallic C4G
M Isle of Man Grün¹



Metallic BMW Individual C3Z
Tansanitblau

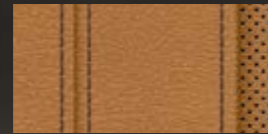
FARBWELT INTERIEUR

STOFF

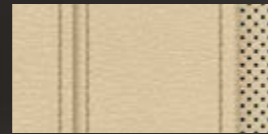
SENSATEC PERFORIERT



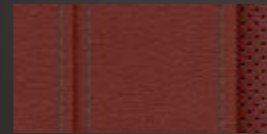
EHAT „Hevelius“
Anthrazit, Schwarz



KHKC Cognac



KHFY Canberrabeige

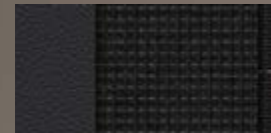


KHG7 Tacorarot



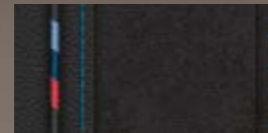
KHSW Schwarz

STOFF-/SENSATEC KOMBINATION



KFSW Schwarz

ALCANTARA-/SENSATEC KOMBINATION

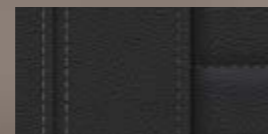


KGNL Schwarz,
Akzent Blau



MAOI Oyster, Dekorsteppung

LEDER VERNASCA



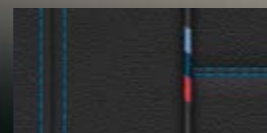
MAH7 Schwarz mit
Dekorsteppung



MAG6 Tacorarot mit
Dekorsteppung



MAPQ Cognac mit
Dekorsteppung



MANL Schwarz mit
Kontraststeppung Blau



MAMU Mokka,
Dekorsteppung

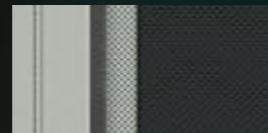
LEDER MERINO



Schwarz¹



Kyalami
Orange/Schwarz¹



Silverstone/Schwarz¹



Yas Marina Blau/
Schwarz¹

BMW INDIVIDUAL LEDER MERINO



Elfenbeinweiß



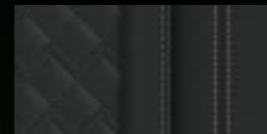
Fionarot/Schwarz



Tartufo



Fjordblau/Schwarz



Schwarz



BMW Individual Polster & Zierleisten

Weitere, besondere Polster und Zierleisten gibt es im Individual-Angebot von BMW. In der Preistabelle ab Seite 41 werden alle Individual-Polster und Individual-Interieurleisten aufgeführt.

Mehr Informationen unter
<https://visualizer.bmw-individual.com/>

INTERIEURLEISTEN



4GN Quarzsilber matt
genarbt



4KL Aluminium Mesh-
effect mit Akzentleiste
Perlglanz Chrom



4AT Schwarz hoch-
glänzend mit Akzent-
leiste Perlglanz Chrom



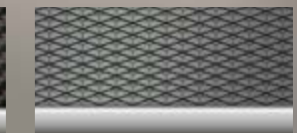
XED BMW Individual
Aluminiumgewebe
hochglänzend



4ML BMW Individual
Pianolack schwarz

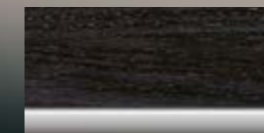


4MC M Carbon Fibre



4LN M Aluminium
Rhombic Anthrazit

EDELHOLZAUSFÜHRUNG



4KC Esche Graubraun
hochglänzend mit
Akzentleiste Perlglanz
Chrom



4KA Eiche Maser
offenporig mit Akzent-
leiste Perlglanz Chrom

BMW DACHHIMMEL

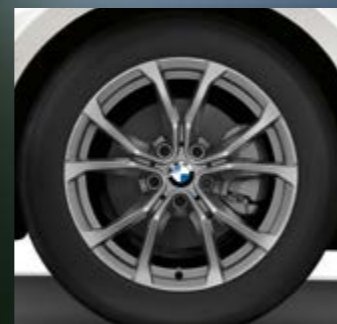


M Dachhimmel 775
Anthrazit

RÄDER



1S3 17" Leichtmetallräder V-Speiche 778 Reflexsilber

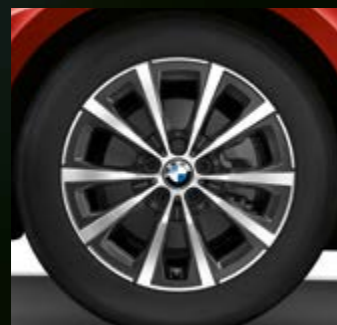


1S1 17" Leichtmetallräder V-Speiche 776 Ferricgrau

1YD 18" Leichtmetallräder Vielspeiche 781 in Ferricgrau, glanzgedreht



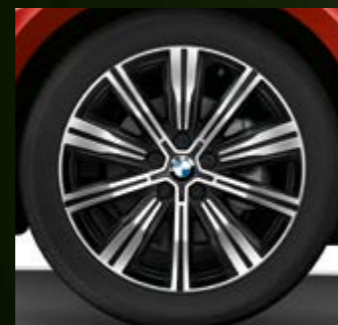
1PL 19" M Leichtmetallräder Doppelspeiche 791 M Jetblack, glanzgedreht
Alternativ in Jetblack (1PP)



1SZ 17" Leichtmetallräder V-Speiche 775 Orbitgrau, glanzgedreht



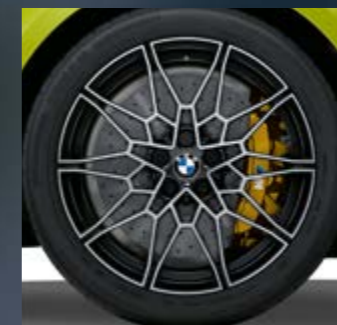
1S5 18" Leichtmetallräder V-Speiche 780, Orbitgrau, glanzgedreht



1UD 18" Leichtmetallräder Doppelspeiche 782 Orbitgrau, glanzgedreht



1T5 18"/19" M Schmiederäder Doppelspeiche 824 M, Orbitgrau¹



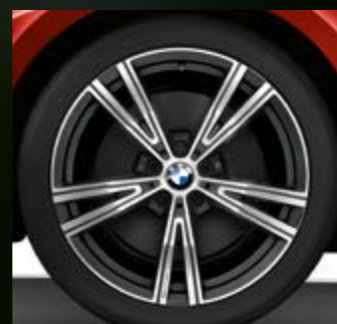
1T8 19"/20" M Schmiederäder Doppelspeiche 826 M Jetblack, glanzgedreht¹
Alternativ in Jetblack (1U0)



1R3 18" M Leichtmetallräder Doppelspeiche 848 M Jetblack, glanzgedreht



1G0 19" M Leichtmetallräder Doppelspeiche 792 M Jetblack, glanzgedreht



1PT 19" BMW Individual Leichtmetallräder Doppelspeiche 793 I, Orbitgrau matt, glanzgedreht



1T6 19" M Schmiederäder Doppelspeiche 825 M, Jetblack, glanzgedreht¹
Alternativ in Orbitgrau matt (1T7)

AUSSTATTUNGSPAKETE



Travel Paket

- Panorama-Glasdach
- Sonnenschutzrollo, hintere Türseitscheiben
- Sonnenschutzverglasung
- Gepäckraumpaket



M Race Track Paket (nur für M3 Competition M xDrive)

- M Carbon Keramik Bremse
- M Carbon Schalensitze
- M Driver's Package
- M Interieurleisten Carbon Fibre
- BMW Live Cockpit Professional



Comfort-Paket

- Komfortzugang
- Sitzverstellung elektrisch, mit Memory
- Lordosenstütze für Fahrer
- Sitzheizung für Fahrer und Beifahrer



Innovations-Paket

- Driving Assistant
- Parking Assistant
- Adaptiver LED-Scheinwerfer inkl. Fernlichtassistent**
- BMW Laserlicht*
- BMW Live Cockpit Professional

* Nur für M3 Competition M xDrive
 ** Nicht für M3 Competition M xDrive

BMW Individual Komposition*

- Lackierung BMW Individual Frozen Portimao Blau metallic
- Polsterung BMW Individual Volllederausstattung Merino
- BMW Individual Interieurleisten Aluminiumgewebe hochglänzend

* Nur für M3 Competition M xDrive



AUSSTATTUNGSPAKETE		320e	320e xDrive	330e	330e xDrive	318i	320i	330i	330i xDrive	316d	318d	320d	320d xDrive	330d	330d xDrive	M340i xDrive	M340d xDrive	M3 Comp. M xDrive	EUR ohne MwSt.	
7LK	Travel Paket inkl. „402“ Panorama-Glasdach, „417“ Sonnenschutzrollo, hintere Türseitenscheiben, „418“ Gepäckraumpaket, „420“ Sonnenschutzverglasung	o	o	o	o	o	o	o	o	o	o	o	o	o	o	o	o		1.960,-	
ZGI	Innovations-Paket inkl. „5AC“ Fernlichtassistent, „5AS“ Driving Assistant, „5AZ“ BMW Laserlicht, „5DM“ Parking Assistant, „6U3“ BMW Live Cockpit Professional																	o	2.990,-	
	in Verbindung mit „7MM“ M Race Track Paket																	o	2.175,-	
7R7	Innovationspaket inkl. „5AS“ Driving Assistant (alternativ: „5AU“ Driving Assistant Professional), „552“ Adaptiver LED-Scheinwerfer, „5DM“ Parking Assistant (alternativ: „5DN“ Parking Assistant Plus), „6U3“ BMW Live Cockpit Professional	o	o	o	o	o	o	o	o	o	o	o	o	o	o	o	o		2.645,-	
7VB	Comfort Paket inkl. „322“ Komfortzugang, „487“ Lordosenstütze für Fahrer (alternativ: „488“ Lordosenstütze), „494“ Sitzheizung für Fahrer und Beifahrer, „459“ Sitzverstellung, elektrisch, mit Memory (für M340i/d xDrive bereits enthalten)	o	o	o	o	o	o	o	o	o	o	o	o	o	o		o		1.865,- 860,-	
7MM	M Race Track Paket inkl. „2NK“ M Carbon-Keramik-Bremse, „48C“ M Carbon Schalensitze, „4MC“ M Interieurleisten Carbon Fibre, „6U3“ BMW Live Cockpit Professional, „7ME“ M Driver's Package																	o	12.690,-	
	⚡ nicht mit „XC4“ BMW Individual Komposition																	o		
XC4	BMW Individual Komposition inkl. Lackierung „X1E“ BMW Individual Frozen Portimao Blau metallic (optional „490“, „C36“, „C3Z“, „C57“, „X16“), „XED“ BMW Individual Interieurleisten Aluminiumgewebe hochglänzend (alternativ „4MC“, „4ML“)																		o	4.650,-
	in Verbindung mit „490“ Sonderlackierung BMW Individual																		o	7.170,-
	in Verbindung mit „48C“ M Carbon Schalensitze																		o	5.110,-

EXTERIEUR

EXTERIEUR		320e	320e xDrive	330e	330e xDrive	318i	320i	330i	330i xDrive	316d	318d	320d	320d xDrive	330d	330d xDrive	M340i xDrive	M340d xDrive	M3 Comp. M xDrive	EUR ohne MwSt.	
UNI-LACK																				
300	Alpinweiß uni	o	o	o	o	o	o	o	o	o	o	o	o	o	o				250,-	
	in Verbindung mit „337“ M Sportpaket	o	o	o	o	o	o	o	o	o	o	o	o	o	o				o	–,-
490	Sonderlackierung ⚡ nur mit „ZIK“ Preissteuerung Individual Lackierung	o	o	o	o	o	o	o	o	o	o	o	o	o	o	o	o	o	–,-	
668	Schwarz uni	o	o	o	o	o	o	o	o	o	o	o	o	o	o				–,-	
C4H	M Sao Paulo Gelb uni																	o	775,-	
METALLIC-LACK																				
475	Saphirschwarz	o	o	o	o	o	o	o	o	o	o	o	o	o	o	o	o	o	815,-	
A75	Melbourne Rot metallic	o	o	o	o	o	o	o	o	o	o	o	o	o	o	o	o	o	815,-	
A96	Mineralweiß metallic	o	o	o	o	o	o	o	o	o	o	o	o	o	o	o	o	o	815,-	
C1M	Phytonicblau metallic	o	o	o	o	o	o	o	o	o	o	o	o	o	o				815,-	
C31	M Portimao Blau metallic ⚡ nur mit „337“ M Sportpaket	o	o	o	o	o	o	o	o	o	o	o	o	o	o	o	o	o	815,-	
C4W	Skyscraper Grau metallic	o	o	o	o	o	o	o	o	o	o	o	o	o	o	o	o	o	815,-	
C3G	M Toronto Rot metallic																	o	815,-	
C4G	M Isle of Man Grün metallic																	o	815,-	
C4P	M Brooklyn Grau metallic ⚡ nur mit „337“ M Sportpaket	o	o	o	o	o	o	o	o	o	o	o	o	o	o	o	o	o	815,-	
C57	Aventurinrot metallic in Verbindung mit „XC4“ BMW Individual Komposition																		o	815,- –,-
BMW INDIVIDUAL-LACK																				
ZIK	Preissteuerung Individual Lackierung ⚡ nur mit „490“ Sonderlackierung	o	o	o	o	o	o	o	o	o	o	o	o	o	o	o	o	o	4.100,-	
	in Verbindung mit „XC4“ BMW Individual Komposition																		o	–,-
X16	BMW Individual Frozen Brillant White metallic in Verbindung mit „XC4“ BMW Individual Komposition																		o	2.410,- –,-

EXTERIEUR		320e	320e xDrive	330e	330e xDrive	318i	320i	330i	330i xDrive	316d	318d	320d	320d xDrive	330d	330d xDrive	M340i xDrive	M340d xDrive	M3 Comp. M xDrive	EUR ohne MwSt.
C36	BMW Individual Dravitgrau metallic	o	o	o	o	o	o	o	o	o	o	o	o	o	o	o	o	o	1.680,-
	in Verbindung mit „XC4“ BMW Individual Komposition																	o	-,-
C3Z	BMW Individual Tansanitblau metallic	o	o	o	o	o	o	o	o	o	o	o	o	o	o	o	o	o	1.680,-
	in Verbindung mit „XC4“ BMW Individual Komposition																	o	-,-
X1E	BMW Individual Frozen Portimao Blau metallic																	o	2.410,-
	in Verbindung mit „XC4“ BMW Individual Komposition																	o	-,-
X1F	BMW Individual Frozen Pure Grey metallic	o	o	o	o	o	o	o	o	o	o	o	o	o	o	o	o	o	2.815,-
	in Verbindung mit „XC4“ BMW Individual Komposition																	o	2.410,-
	⚡ nur mit „337“ M Sportpaket	o	o	o	o	o	o	o	o	o	o	o	o	o	o	o	o		
	in Verbindung mit „XC4“ BMW Individual Komposition																	o	-,-
X1G	BMW Individual Frozen Tanzanite Blue metallic	o	o	o	o	o	o	o	o	o	o	o	o	o	o	o	o	o	2.815,-
	⚡ nur mit „337“ M Sportpaket	o	o	o	o	o	o	o	o	o	o	o	o	o	o	o	o		
AUSSENDESIGN																			
383	Dach und Spiegelkappen schwarz																	●	Serie
	⚡ nicht mit „3DE“ Entfall spezifischer Designumfänge Exterieur																	o	Serie
3MC	M Dachreling Hochglanz Shadow Line	●	●	●	●	●	●	●	●	●	●	●	●	●	●	●	●	●	Serie
	⚡ nur mit „760“ M Hochglanz Shadow Line	o	o	o	o	o	o	o	o	o	o	o	o	o	o	o	o	o	Serie
760	M Hochglanz Shadow Line	●	●	●	●	●	●	●	●	●	●	●	●	●	●	●	●	●	Serie
	⚡ nur mit „3MC“ M Dachreling Hochglanz Shadow Line	o	o	o	o	o	o	o	o	o	o	o	o	o	o	o	o	o	Serie
	Außenspiegelgehäuse in Wagenfarbe mit integrierter Blinkleuchte	●	●	●	●	●	●	●	●	●	●	●	●	●	●	●	●	●	Serie
	Endrohrblenden, sichtbar	●	●	●	●	●	●	●	●	●	●	●	●	●	●	●	●	●	Serie
	Modellschriftzug	●	●	●	●	●	●	●	●	●	●	●	●	●	●	●	●	●	Serie
3AT	Dachreling Aluminium satiniert	o	o	o	o	o	o	o	o	o	o	o	o	o	o	o	o	o	-,-
	⚡ nur mit „3MB“ Exterieur Line Aluminium satiniert	o	o	o	o	o	o	o	o	o	o	o	o	o	o	o	o	o	

EXTERIEUR		320e	320e xDrive	330e	330e xDrive	318i	320i	330i	330i xDrive	316d	318d	320d	320d xDrive	330d	330d xDrive	M340i xDrive	M340d xDrive	M3 Comp. M xDrive	EUR ohne MwSt.
3MB	Exterieur Line Aluminium satiniert Ausstattungs umfange in Aluminium satiniert: Fensterumrandung sowie Fensterschachtabdeckung; Ausstattungsumfänge in Schwarz hochglänzend: Fensterführungssteg, Blende B-Säule, Spiegeldreieck mit Spiegelfuß sowie Spiegelbrille und Spiegelschwert ⚡ nur mit „3AT“ Dachreling Aluminium satiniert	o	o	o	o	o	o	o	o	o	o	o	o	o	o	o	o	o	-,-
7M9	M Hochglanz Shadow Line mit erweiterten Umfängen Nierenrahmen und -stäbe in Schwarz hochglänzend, Endrohrblenden in Schwarz Chrom. M340i/d xDrive: Nierenrahmen und Mesh-Gitter in Schwarz hochglänzend M3 Competition M xDrive: Außenspiegelkappen, Dach und Heckspoiler in Schwarz Hochglanz, Endrohrblenden in Schwarzchrom ⚡ nur mit „337“ M Sportpaket, „33B“ M Sportpaket Pro, „760“ M Hochglanz Shadow Line	o	o	o	o	o	o	o	o	o	o	o	o	o	o	o	o	o	185,-
	in Verbindung mit „33B“ M Sportpaket Pro	o	o	o	o	o	o	o	o	o	o	o	o	o	o	o	o	o	-,-
3BE	Spiegelkappen schwarz	o	o	o	o	o	o	o	o	o	o	o	o	o	o	o	o	o	90,-
320	Modellschriftzug, Entfall					o	o	o	o	o	o	o	o	o	o	o	o	o	-,-
3DZ	Entfall Zusatz-Schriftzug außen ⚡ nur mit „337“ M Sportpaket					o	o	o	o	o	o	o	o	o	o	o	o	o	-,-
3DE	Entfall spezifischer Designumfänge Exterieur																	o	-,-
715	M Aerodynamikpaket ⚡ nur mit „337“ M Sportpaket	o	o	o	o	o	o	o	o	o	o	o	o	o	o	o	o	o	-,-
71C	M Carbon Exterieurpaket																	o	3.485,-
RÄDER																			
1S3	17" Leichtmetallräder V-Speiche 778 Reflexsilber 7,5J x 17 / Bereifung 225/50 R17 ⚡ nicht mit „2VF“ Adaptives M Fahrwerk, „704“ M Sportfahrwerk	●	●	●	●	●	●	●	●	●	●	●	●	●	●	●	●	●	Serie
	⚡ nicht mit „2VF“ Adaptives M Fahrwerk, „704“ M Sportfahrwerk	o	o	o	o	o	o	o	o	o	o	o	o	o	o	o	o	o	Serie
1U0	19"/20" M Schmiederäder Doppelspeiche 826 M Schwarz mit Mischbereifung Jetblack vorn: 9,5J x 19 / Bereifung 275/35 R19 hinten: 10,5J x 20 / Bereifung 285/30 R20																	●	Serie
2PA	Radschraubensicherung	●	●	●	●	●	●	●	●	●	●	●	●	●	●	●	●	●	Serie
1U2	17" Leichtmetallräder V-Speiche 775 Reflexsilber 7,5J x 17 / Bereifung 225/50 R17 ⚡ nicht mit „2VF“ Adaptives M Fahrwerk, „704“ M Sportfahrwerk	o	o	o	o	o	o	o	o	o	o	o	o	o	o	o	o	o	245,-
	⚡ nicht mit „2VF“ Adaptives M Fahrwerk, „704“ M Sportfahrwerk	o	o	o	o	o	o	o	o	o	o	o	o	o	o	o	o	o	

EXTERIEUR		320e	320e xDrive	330e	330e xDrive	318i	320i	330i	330i xDrive	316d	318d	320d	320d xDrive	330d	330d xDrive	M340i xDrive	M340d xDrive	M3 Comp. M xDrive	EUR ohne MwSt.
1SZ	17" Leichtmetallräder V-Speiche 775 Bicolor Orbitgrau 7,5J × 17 / Bereifung 225/50 R17	o	o	o	o	o	o	o	o	o	o	o	o	o	o				495,-
	⚡ nicht mit „2VF“ Adaptives M Fahrwerk, „704“ M Sportfahrwerk	o	o	o	o	o	o	o	o	o	o	o	o	o	o				
1S1	17" Leichtmetallräder V-Speiche 776 Ferricgrau 7,5J × 17 / Bereifung 225/50 R17	o	o	o	o	o	o	o	o	o	o	o	o	o	o				330,-
	⚡ nicht mit „2VF“ Adaptives M Fahrwerk, „704“ M Sportfahrwerk	o	o	o	o	o	o	o	o	o	o	o	o	o	o				
1UD	18" Leichtmetallräder Doppelspeiche 782 Bicolor Orbitgrau 7,5J × 18 / Bereifung 225/45 R18					o	o	o	o	o	o	o	o	o	o				1.040,-
	⚡ nicht mit „2VF“ Adaptives M Fahrwerk, „704“ M Sportfahrwerk					o	o	o	o	o	o	o	o	o	o				
1S5	18" Leichtmetallräder V-Speiche 780 Bicolor Orbitgrau 7,5J × 18 / Bereifung 225/45 R18					o	o	o	o	o	o	o	o	o	o				1.040,-
	⚡ nicht mit „2VF“ Adaptives M Fahrwerk, „704“ M Sportfahrwerk					o	o	o	o	o	o	o	o	o	o				
1WG	18" Leichtmetallräder V-Speiche 780 Bicolor mit Mischbereifung Orbitgrau vorn: 7,5J × 18 / Bereifung 225/45 R18 hinten: 8,5J × 18 / Bereifung 255/40 R18	o	o	o	o	o	o	o	o	o	o	o	o	o	o				1.220,-
	⚡ nur mit „2VF“ Adaptives M Fahrwerk, „704“ M Sportfahrwerk					o	o	o	o	o	o	o	o	o	o				
1YD	18" Leichtmetallräder Vielspeiche 781 Bicolor Ferricgrau 7,5J × 18 / Bereifung 225/45 R18					o	o	o	o	o	o	o	o	o	o				1.040,-
	⚡ nicht mit „2VF“ Adaptives M Fahrwerk, „704“ M Sportfahrwerk					o	o	o	o	o	o	o	o	o	o				
1YV	18" Leichtmetallräder Vielspeiche 781 Bicolor mit Mischbereifung Ferricgrau vorn: 7,5J × 18 / Bereifung 225/45 R18 hinten: 8,5J × 18 / Bereifung 255/40 R18	o	o	o	o	o	o	o	o	o	o	o	o	o	o				1.220,-
	⚡ nur mit „2VF“ Adaptives M Fahrwerk, „704“ M Sportfahrwerk					o	o	o	o	o	o	o	o	o	o				
1R3	18" M Leichtmetallräder Doppelspeiche 848 M Bicolor mit Mischbereifung Jetblack vorn: 7,5J × 18 / Bereifung 225/45 R18 hinten: 8,5J × 18 / Bereifung 255/40 R18	o	o	o	o	o	o	o	o	o	o	o	o	o	o	●	●		-,-
	⚡ nur mit „337“ M Sportpaket	o	o	o	o	o	o	o	o	o	o	o	o	o	o				

EXTERIEUR

EXTERIEUR		320e	320e xDrive	330e	330e xDrive	318i	320i	330i	330i xDrive	316d	318d	320d	320d xDrive	330d	330d xDrive	M340i xDrive	M340d xDrive	M3 Comp. M xDrive	EUR ohne MwSt.
1PK	19" M Leichtmetallräder Doppelspeiche 791 M Bicolor mit Sportreifen und Mischbereifung Jetblack vorn: 8J × 19 / Bereifung 225/40 R19 hinten: 8,5J × 19 / Bereifung 255/35 R19	o	o	o	o	o	o	o	o	o	o	o	o	o	o	o	o	o	1.740,-
	⚡ nur mit „2VF“ Adaptives M Fahrwerk	o	o	o	o														
	⚡ nur mit „337“ M Sportpaket	o	o	o	o	o	o	o	o	o	o	o	o	o	o				
	⚡ nur mit „2VF“ Adaptives M Fahrwerk, „704“ M Sportfahrwerk					o	o	o	o	o	o	o	o	o	o	o	o	o	
	⚡ nur mit „2NH“ M Sportbremse, „3M2“ M Sportbremse, rot hochglänzend	o	o			o	o			o	o	o	o						
1PL	19" M Leichtmetallräder Doppelspeiche 791 M Bicolor mit Mischbereifung und Notlaufeigenschaften Jetblack vorn: 8J × 19 / Bereifung 225/40 R19 hinten: 8,5J × 19 / Bereifung 255/35 R19	o	o	o	o	o	o	o	o	o	o	o	o	o	o	o	o	o	940,-
	⚡ nur mit „337“ M Sportpaket	o	o	o	o	o	o	o	o	o	o	o	o	o	o				
1PN	19" M Leichtmetallräder Doppelspeiche 791 M mit Sportreifen und Mischbereifung Jetblack vorn: 8J × 19 / Bereifung 225/40 R19 hinten: 8,5J × 19 / Bereifung 255/35 R19	o	o	o	o	o	o	o	o	o	o	o	o	o	o	o	o	o	1.665,-
	⚡ nur mit „337“ M Sportpaket, 33C	o	o	o	o	o	o	o	o	o	o	o	o	o	o				
	⚡ nur mit „2VF“ Adaptives M Fahrwerk	o	o	o	o														
	⚡ nur mit „2VF“ Adaptives M Fahrwerk, „704“ M Sportfahrwerk					o	o	o	o	o	o	o	o	o	o	o	o	o	
	⚡ nur mit „2NH“ M Sportbremse, „3M2“ M Sportbremse, rot hochglänzend	o	o			o	o			o	o	o	o						
1PP	19" M Leichtmetallräder Doppelspeiche 791 M mit Mischbereifung und Notlaufeigenschaften Jetblack vorn: 8J × 19 / Bereifung 225/40 R19 hinten: 8,5J × 19 / Bereifung 255/35 R19	o	o	o	o	o	o	o	o	o	o	o	o	o	o	o	o	o	865,-
	⚡ nur mit „337“ M Sportpaket, 33C	o	o	o	o	o	o	o	o	o	o	o	o	o	o				
1PT	19" BMW Individual Leichtmetallräder Doppelspeiche 793 I Bicolor mit Mischbereifung und Notlaufeigenschaften Orbitgrau matt vorn: 8J × 19 / Bereifung 225/40 R19 hinten: 8,5J × 19 / Bereifung 255/35 R19	o	o	o	o	o	o	o	o	o	o	o	o	o	o		o	o	1.830,-
	in Verbindung mit „337“ M Sportpaket	o	o	o	o	o	o	o	o	o	o	o	o	o	o				615,-
		o	o	o	o	o	o	o	o	o	o	o	o	o	o				615,-

EXTERIEUR		320e	320e xDrive	330e	330e xDrive	318i	320i	330i	330i xDrive	316d	318d	320d	320d xDrive	330d	330d xDrive	M340i xDrive	M340d xDrive	M3 Comp. M xDrive	EUR ohne MwSt.
1G0	19" M Leichtmetallräder Doppelspeiche 792 M Bicolor Jetblack mit Mischbereifung und Notlaufeigenschaften Jetblack vorn: 8J x 19 / Bereifung 225/40 R19 hinten: 8,5J x 19 / Bereifung 255/35 R19															o	o		940,-
1G2	19" M Leichtmetallräder Doppelspeiche 792 M Bicolor Jetblack mit Sportreifen und Mischbereifung Jetblack vorn: 8J x 19 / Bereifung 225/40 R19 hinten: 8,5J x 19 / Bereifung 255/35 R19															o	o		1.740,-
1T6	19"/20" M Schmiederäder Doppelspeiche 825 M Bicolor Schwarz mit Mischbereifung Jetblack vorn: 9,5J x 19 / Bereifung 275/35 R19 hinten: 10,5J x 20 / Bereifung 285/30 R20																	o	295,-
1T7	19"/20" M Schmiederäder Doppelspeiche 825 M Orbitgrau matt mit Mischbereifung Orbitgrau matt vorn: 9,5J x 19 / Bereifung 275/35 R19 hinten: 10,5J x 20 / Bereifung 285/30 R20																	o	295,-
1T8	19"/20" M Schmiederäder Doppelspeiche 826 M Bicolor Schwarz mit Mischbereifung Jetblack vorn: 9,5J x 19 / Bereifung 275/35 R19 hinten: 10,5J x 20 / Bereifung 285/30 R20																	o	-,-
1T9	19"/20" M Schmiederäder Doppelspeiche 826 M Bicolor Schwarz mit Mischbereifung und Track Reifen Jetblack vorn: 9,5J x 19 / Bereifung 275/35 R19 hinten: 10,5J x 20 / Bereifung 285/30 R20 in Verbindung mit „7MM" M Race Track Paket																	o	800,- -,-
1U1	19"/20" M Schmiederäder Doppelspeiche 826 M Schwarz mit Mischbereifung und Track Reifen Jetblack vorn: 9,5J x 19 / Bereifung 275/35 R19 hinten: 10,5J x 20 / Bereifung 285/30 R20 in Verbindung mit „7MM" M Race Track Paket																	o	800,- -,-

INTERIEUR		320e	320e xDrive	330e	330e xDrive	318i	320i	330i	330i xDrive	316d	318d	320d	320d xDrive	330d	330d xDrive	M340i xDrive	M340d xDrive	M3 Comp. M xDrive	EUR ohne MwSt.
POLSTER																			
EH	Stoff 'Hevelius'	●	●	●	●	●	●	●	●	●	●	●	●	●	●				
EHAT	Anthrazit Schwarz ⚡ nur mit „481" Sportsitze für Fahrer und Beifahrer	o	o	o	o	o	o	o	o	o	o	o	o	o	o				-,-
KF	Stoff-/Sensatec-Kombination	o	o	o	o	o	o	o	o	o	o	o	o	o	o				
KFSW	Schwarz Schwarz ⚡ nur mit „481" Sportsitze für Fahrer und Beifahrer	o	o	o	o	o	o	o	o	o	o	o	o	o	o				335,-
KG	Alcantara-/Sensatec-Kombination	o	o	o	o	o	o	o	o	o	o	o	o	o	o	●	●		
KGNL	Schwarz/Kontraststeppung Blau Schwarz ⚡ nur mit „491" Lehnenbreitenverstellung für Fahrer ⚡ nur mit „337" M Sportpaket	o	o	o	o	o	o	o	o	o	o	o	o	o	o	o	o		-,-
KH	Sensatec perforiert	o	o	o	o	o	o	o	o	o	o	o	o	o	o	o	o		
KH FY	Canberra beige ⚡ nur mit „481" Sportsitze für Fahrer und Beifahrer in Verbindung mit „337" M Sportpaket	o	o	o	o	o	o	o	o	o	o	o	o	o	o		o	o	630,- 125,-
KH G7	Tacorarot ⚡ nur mit „481" Sportsitze für Fahrer und Beifahrer in Verbindung mit „337" M Sportpaket	o	o	o	o	o	o	o	o	o	o	o	o	o	o		o	o	630,- 125,-
KH KC	Cognac ⚡ nur mit „481" Sportsitze für Fahrer und Beifahrer in Verbindung mit „337" M Sportpaket	o	o	o	o	o	o	o	o	o	o	o	o	o	o		o	o	630,- 125,-
KH SW	Schwarz Schwarz ⚡ nur mit „481" Sportsitze für Fahrer und Beifahrer in Verbindung mit „337" M Sportpaket	o	o	o	o	o	o	o	o	o	o	o	o	o	o		o	o	630,- 125,-

INTERIEUR		320e	320e xDrive	330e	330e xDrive	318i	320i	330i	330i xDrive	316d	318d	320d	320d xDrive	330d	330d xDrive	M340i xDrive	M340d xDrive	M3 Comp. M xDrive	EUR ohne MwSt.
MA	Leder 'Vernasca'	o	o	o	o	o	o	o	o	o	o	o	o	o	o	o	o		
	☞ nur mit „494“ Sitzheizung für Fahrer und Beifahrer	o	o	o	o	o	o	o	o	o	o	o	o	o	o	o	o		
MAOI	Oyster Dekorsteppung Schwarz	o	o	o	o	o	o	o	o	o	o	o	o	o	o				1.725,-
	☞ nur mit „481“ Sportsitze für Fahrer und Beifahrer, „491“ Lehnenbreitenverstellung für Fahrer	o	o	o	o	o	o	o	o	o	o	o	o	o	o	o	o		1.220,-
	in Verbindung mit „337“ M Sportpaket	o	o	o	o	o	o	o	o	o	o	o	o	o	o				1.220,-
MAMU	Mokka Dekorsteppung Schwarz	o	o	o	o	o	o	o	o	o	o	o	o	o	o				1.725,-
	☞ nur mit „481“ Sportsitze für Fahrer und Beifahrer, „491“ Lehnenbreitenverstellung für Fahrer	o	o	o	o	o	o	o	o	o	o	o	o	o	o	o	o		1.220,-
	in Verbindung mit „337“ M Sportpaket	o	o	o	o	o	o	o	o	o	o	o	o	o	o				1.220,-
MAPQ	Cognac Dekorsteppung Schwarz	o	o	o	o	o	o	o	o	o	o	o	o	o	o	o	o		1.220,-
	☞ nur mit „337“ M Sportpaket	o	o	o	o	o	o	o	o	o	o	o	o	o	o				
	☞ nur mit „711“ M Sportsitze für Fahrer und Beifahrer	o	o	o	o	o	o	o	o	o	o	o	o	o	o	o	o		
MAG6	Tacorarot Dekorsteppung Schwarz	o	o	o	o	o	o	o	o	o	o	o	o	o	o				1.725,-
	☞ nur mit „481“ Sportsitze für Fahrer und Beifahrer, „491“ Lehnenbreitenverstellung für Fahrer	o	o	o	o	o	o	o	o	o	o	o	o	o	o	o	o		1.220,-
	in Verbindung mit „337“ M Sportpaket	o	o	o	o	o	o	o	o	o	o	o	o	o	o				1.220,-
MAH7	Schwarz Dekorsteppung Schwarz	o	o	o	o	o	o	o	o	o	o	o	o	o	o				1.725,-
	☞ nur mit „481“ Sportsitze für Fahrer und Beifahrer, „491“ Lehnenbreitenverstellung für Fahrer	o	o	o	o	o	o	o	o	o	o	o	o	o	o	o	o		1.220,-
	in Verbindung mit „337“ M Sportpaket	o	o	o	o	o	o	o	o	o	o	o	o	o	o				1.220,-
MANL	Schwarz/Kontraststeppung Blau Schwarz	o	o	o	o	o	o	o	o	o	o	o	o	o	o	o	o		1.220,-
	☞ nur mit „481“ Sportsitze für Fahrer und Beifahrer, „711“ M Sportsitze für Fahrer und Beifahrer, „4AW“ Instrumententafel in Sensotec, „4M5“ BMW Individual Instrumententafel lederbezogen	o	o	o	o	o	o	o	o	o	o	o	o	o	o	o	o		
	☞ nur mit „337“ M Sportpaket	o	o	o	o	o	o	o	o	o	o	o	o	o	o				
LK	Leder 'Merino'																	●	
LKSW	Schwarz Schwarz																	o	-,,-
LKG5	Yas Marina Blau/Schwarz																	o	295,-
LKIA	Silverstone/Schwarz																	o	295,-
LKKX	Kyalami Orange/Schwarz																	o	295,-

INTERIEUR		320e	320e xDrive	330e	330e xDrive	318i	320i	330i	330i xDrive	316d	318d	320d	320d xDrive	330d	330d xDrive	M340i xDrive	M340d xDrive	M3 Comp. M xDrive	EUR ohne MwSt.
X3	Vollleder 'Merino'																	o	
X3SW	Schwarz Schwarz																	o	1.595,-
X3IA	Silverstone/Schwarz Schwarz																	o	1.890,-
X3G5	Yas Marina Blau/Schwarz																	o	1.890,-
X3KX	Kyalami Orange/Schwarz																	o	1.890,-
VA	BMW Individual erweiterte Lederausstattung 'Merino'	o	o	o	o	o	o	o	o	o	o	o	o	o	o	o	o	o	
VAHZ	Fionarot/Schwarz Schwarz	o	o	o	o	o	o	o	o	o	o	o	o	o	o				2.690,-
	☞ nur mit „494“ Sitzheizung für Fahrer und Beifahrer, „676“ HiFi Lautsprechersystem, „688“ Harman Kardon Surround Sound System, „481“ Sportsitze für Fahrer und Beifahrer, „491“ Lehnenbreitenverstellung für Fahrer, „775“ M Dachhimmel anthrazit	o	o	o	o	o	o	o	o	o	o	o	o	o	o	o	o	o	o
	in Verbindung mit „337“ M Sportpaket	o	o	o	o	o	o	o	o	o	o	o	o	o	o				2.185,-
VAEW	Elfenbeinweiß Schwarz	o	o	o	o	o	o	o	o	o	o	o	o	o	o				2.690,-
	☞ nur mit „494“ Sitzheizung für Fahrer und Beifahrer, „481“ Sportsitze für Fahrer und Beifahrer, „676“ HiFi Lautsprechersystem, „688“ Harman Kardon Surround Sound System, „775“ M Dachhimmel anthrazit, „491“ Lehnenbreitenverstellung für Fahrer	o	o	o	o	o	o	o	o	o	o	o	o	o	o	o	o	o	o
	in Verbindung mit „337“ M Sportpaket	o	o	o	o	o	o	o	o	o	o	o	o	o	o				2.185,-
VATQ	Tartufo Schwarz	o	o	o	o	o	o	o	o	o	o	o	o	o	o				2.690,-
	☞ nur mit „676“ HiFi Lautsprechersystem, „688“ Harman Kardon Surround Sound System, „494“ Sitzheizung für Fahrer und Beifahrer, „481“ Sportsitze für Fahrer und Beifahrer, „775“ M Dachhimmel anthrazit, „491“ Lehnenbreitenverstellung für Fahrer	o	o	o	o	o	o	o	o	o	o	o	o	o	o	o	o	o	o
	in Verbindung mit „337“ M Sportpaket	o	o	o	o	o	o	o	o	o	o	o	o	o	o				2.185,-
																		o	545,-

INTERIEUR		320e	320e xDrive	330e	330e xDrive	318i	320i	330i	330i xDrive	316d	318d	320d	320d xDrive	330d	330d xDrive	M340i xDrive	M340d xDrive	M3 Comp. M xDrive	EUR ohne MwSt.
ZA	BMW Individual erweiterte Lederausstattung 'Merino'	o	o	o	o	o	o	o	o	o	o	o	o	o	o	o	o	o	
ZASW	Schwarz Schwarz	o	o	o	o	o	o	o	o	o	o	o	o	o	o				2.690,-
																o	o		2.185,-
	<small>⚡ nur mit „775“ M Dachhimmel anthrazit, „481“ Sportsitze für Fahrer und Beifahrer, „491“ Lehnenbreitenverstellung für Fahrer, „494“ Sitzheizung für Fahrer und Beifahrer, „676“ HiFi Lautsprechersystem, „688“ Harman Kardon Surround Sound System</small>	o	o	o	o	o	o	o	o	o	o	o	o	o	o	o	o		
	in Verbindung mit „337“ M Sportpaket	o	o	o	o	o	o	o	o	o	o	o	o	o	o				2.185,-
ZAFV	Fjordblau/Schwarz Schwarz	o	o	o	o	o	o	o	o	o	o	o	o	o	o				2.690,-
																o	o		2.185,-
																	o		545,-
	<small>⚡ nur mit „775“ M Dachhimmel anthrazit, „491“ Lehnenbreitenverstellung für Fahrer, „494“ Sitzheizung für Fahrer und Beifahrer, „481“ Sportsitze für Fahrer und Beifahrer, „676“ HiFi Lautsprechersystem, „688“ Harman Kardon Surround Sound System</small>	o	o	o	o	o	o	o	o	o	o	o	o	o	o	o	o		
	in Verbindung mit „337“ M Sportpaket	o	o	o	o	o	o	o	o	o	o	o	o	o	o				2.185,-
ZAEW	Elfenbeinweiß																	o	545,-
VB	BMW Individual Volllederausstattung 'Merino'	o	o	o	o	o	o	o	o	o	o	o	o	o	o	o	o	o	
VBEW	Elfenbeinweiß Schwarz	o	o	o	o	o	o	o	o	o	o	o	o	o	o				4.160,-
																o	o		3.655,-
	<small>⚡ nur mit „481“ Sportsitze für Fahrer und Beifahrer, „676“ HiFi Lautsprechersystem, „688“ Harman Kardon Surround Sound System, „494“ Sitzheizung für Fahrer und Beifahrer, „4M5“ BMW Individual Instrumententafel lederbezogen, „491“ Lehnenbreitenverstellung für Fahrer, „775“ M Dachhimmel anthrazit</small>	o	o	o	o	o	o	o	o	o	o	o	o	o	o	o	o		
	in Verbindung mit „337“ M Sportpaket	o	o	o	o	o	o	o	o	o	o	o	o	o	o				3.655,-
VBHZ	Fionarot/Schwarz Schwarz	o	o	o	o	o	o	o	o	o	o	o	o	o	o				4.160,-
																o	o		3.655,-
																	o		2.145,-
	<small>⚡ nur mit „481“ Sportsitze für Fahrer und Beifahrer, „775“ M Dachhimmel anthrazit, „491“ Lehnenbreitenverstellung für Fahrer, „676“ HiFi Lautsprechersystem, „688“ Harman Kardon Surround Sound System, „494“ Sitzheizung für Fahrer und Beifahrer, „4M5“ BMW Individual Instrumententafel lederbezogen</small>	o	o	o	o	o	o	o	o	o	o	o	o	o	o	o	o		
	in Verbindung mit „337“ M Sportpaket	o	o	o	o	o	o	o	o	o	o	o	o	o	o				3.655,-
	in Verbindung mit „XC4“ BMW Individual Komposition																o		-,-

INTERIEUR		320e	320e xDrive	330e	330e xDrive	318i	320i	330i	330i xDrive	316d	318d	320d	320d xDrive	330d	330d xDrive	M340i xDrive	M340d xDrive	M3 Comp. M xDrive	EUR ohne MwSt.	
VBTQ	Tartufo Schwarz	o	o	o	o	o	o	o	o	o	o	o	o	o	o				4.160,-	
																	o	o		3.655,-
																		o		2.145,-
	<small>⚡ nur mit „481“ Sportsitze für Fahrer und Beifahrer, „491“ Lehnenbreitenverstellung für Fahrer, „775“ M Dachhimmel anthrazit, „494“ Sitzheizung für Fahrer und Beifahrer, „4M5“ BMW Individual Instrumententafel lederbezogen, „676“ HiFi Lautsprechersystem, „688“ Harman Kardon Surround Sound System</small>	o	o	o	o	o	o	o	o	o	o	o	o	o	o	o	o			
	in Verbindung mit „337“ M Sportpaket	o	o	o	o	o	o	o	o	o	o	o	o	o	o				3.655,-	
	in Verbindung mit „XC4“ BMW Individual Komposition																	o		-,-
ZB	BMW Individual Volllederausstattung 'Merino'	o	o	o	o	o	o	o	o	o	o	o	o	o	o	o	o	o		
ZBSW	Schwarz Schwarz	o	o	o	o	o	o	o	o	o	o	o	o	o	o				4.160,-	
																	o	o		3.655,-
	<small>⚡ nur mit „676“ HiFi Lautsprechersystem, „688“ Harman Kardon Surround Sound System, „481“ Sportsitze für Fahrer und Beifahrer, „491“ Lehnenbreitenverstellung für Fahrer, „775“ M Dachhimmel anthrazit, „494“ Sitzheizung für Fahrer und Beifahrer, „4M5“ BMW Individual Instrumententafel lederbezogen</small>	o	o	o	o	o	o	o	o	o	o	o	o	o	o	o	o			
	in Verbindung mit „337“ M Sportpaket	o	o	o	o	o	o	o	o	o	o	o	o	o	o				3.655,-	
ZBEW	Elfenbeinweiß Schwarz																	o	2.145,-	
	in Verbindung mit „XC4“ BMW Individual Komposition																	o		-,-
ZBFV	Fjordblau/Schwarz Schwarz	o	o	o	o	o	o	o	o	o	o	o	o	o	o				4.160,-	
																	o	o		3.655,-
																		o		2.145,-
	<small>⚡ nur mit „481“ Sportsitze für Fahrer und Beifahrer, „775“ M Dachhimmel anthrazit, „491“ Lehnenbreitenverstellung für Fahrer, „494“ Sitzheizung für Fahrer und Beifahrer, „676“ HiFi Lautsprechersystem, „688“ Harman Kardon Surround Sound System, „4M5“ BMW Individual Instrumententafel lederbezogen</small>	o	o	o	o	o	o	o	o	o	o	o	o	o	o	o	o			
	in Verbindung mit „337“ M Sportpaket	o	o	o	o	o	o	o	o	o	o	o	o	o	o				3.655,-	
	in Verbindung mit „XC4“ BMW Individual Komposition																	o		-,-

INTERIEUR

	320e	320e xDrive	330e	330e xDrive	318i	320i	330i	330i xDrive	316d	318d	320d	320d xDrive	330d	330d xDrive	M340i xDrive	M340d xDrive	M3 Comp. M xDrive	EUR ohne MwSt.
INTERIEURLEISTEN																		
4GN	●	●	●	●	●	●	●	●	●	●	●	●	●	●				Serie
4LN															●	●	○	250,-
	○	○	○	○	○	○	○	○	○	○	○	○	○	○				-,-
	⚡ nur mit „337“ M Sportpaket																	
4MC																	○	1.050,-
	○	○	○	○	○	○	○	○	○	○	○	○	○	○	○	○		460,-
	⚡ nur mit „4UR“ Ambientes Licht																	
	⚡ nur mit „337“ M Sportpaket																	
	in Verbindung mit „7MM“ M Race Track Paket																	
	in Verbindung mit „XC4“ BMW Individual Komposition																	
																	○	-,-
	in Verbindung mit „XC4“ BMW Individual Komposition																	
4AT	○	○	○	○	○	○	○	○	○	○	○	○	○	○			●	125,-
4KL	○	○	○	○	○	○	○	○	○	○	○	○	○	○				250,-
															○	○		-,-
	in Verbindung mit „337“ M Sportpaket																	
4KA	○	○	○	○	○	○	○	○	○	○	○	○	○	○				380,-
															○	○		125,-
	in Verbindung mit „337“ M Sportpaket																	
4KC	○	○	○	○	○	○	○	○	○	○	○	○	○	○				380,-
															○	○		125,-
	in Verbindung mit „337“ M Sportpaket																	
4ML	○	○	○	○	○	○	○	○	○	○	○	○	○	○			○	715,-
															○	○		460,-
	in Verbindung mit „337“ M Sportpaket																	
	in Verbindung mit „XC4“ BMW Individual Komposition																	
																	○	-,-
XED	○	○	○	○	○	○	○	○	○	○	○	○	○	○			○	715,-
															○	○		460,-
	in Verbindung mit „337“ M Sportpaket																	
	in Verbindung mit „XC4“ BMW Individual Komposition																	
																	○	-,-

INTERIEUR

	320e	320e xDrive	330e	330e xDrive	318i	320i	330i	330i xDrive	316d	318d	320d	320d xDrive	330d	330d xDrive	M340i xDrive	M340d xDrive	M3 Comp. M xDrive	EUR ohne MwSt.
SITZE UND SITZFUNKTIONEN																		
	●	●	●	●	●	●	●	●	●	●	●	●	●	●	●	●	●	Serie
	●	●	●	●	●	●	●	●	●	●	●	●	●	●				Serie
712																	●	Serie
5DC	●	●	●	●	●	●	●	●	●	●	●	●	●	●	●	●	●	Serie
	●	●	●	●	●	●	●	●	●	●	●	●	●	●	●	●		Serie
	●	●	●	●	●	●	●	●	●	●	●	●	●	●	●	●	●	Serie
481	○	○	○	○	○	○	○	○	○	○	○	○	○	○	○	○	○	295,-
	in Verbindung mit „337“ M Sportpaket																	
	○	○	○	○	○	○	○	○	○	○	○	○	○	○	○	○		-,-
711	○	○	○	○	○	○	○	○	○	○	○	○	○	○	○	○	○	830,-
	⚡ nur mit „337“ M Sportpaket																	
	⚡ nur mit „MANL“ Schwarz/Kontraststeppung Blau Schwarz, „MAPQ“ Cognac Dekorsteppeung Schwarz, „488“ Lordosenstütze, „459“ Sitzverstellung, elektrisch, mit Memory																	
	⚡ nicht mit „491“ Lehnenbreitenverstellung für Fahrer																	
48C																	○	3.780,-
	⚡ nur mit „LKG5“ Yas Marina Blau/Schwarz, „LKIA“ Silverstone/Schwarz, „LKKX“ Kyalami Orange/Schwarz, „LKSX“ Schwarz Schwarz, „VAHZ“ Fiorarot/Schwarz Schwarz, „VBHZ“ Fiorarot/Schwarz Schwarz, „X3G5“ Yas Marina Blau/Schwarz, „X3IA“ Silverstone/Schwarz Schwarz, „X3KX“ Kyalami Orange/Schwarz, „X3SW“ Schwarz Schwarz, Z1XX, „ZAEW“ Elfenbeinweiß, „ZAFV“ Fjordblau/Schwarz Schwarz, „ZBEW“ Elfenbeinweiß Schwarz, „ZBFV“ Fjordblau/Schwarz Schwarz																	
	⚡ nicht mit „488“ Lordosenstütze, „712“ M Sportsitze, „453“ Aktive Sitzbelüftung vorn																	
	in Verbindung mit „7MM“ M Race Track Paket																	
																	○	-,-
4GQ																	○	250,-
	○	○	○	○	○	○	○	○	○	○	○	○	○	○	○	○		-,-
	⚡ nur mit „33B“ M Sportpaket Pro																	
459	○	○	○	○	○	○	○	○	○	○	○	○	○	○	○	○	○	1.010,-
	in Verbindung mit „7VB“ Comfort Paket																	
	○	○	○	○	○	○	○	○	○	○	○	○	○	○	○	○		-,-

INTERIEUR

	320e	320e xDrive	330e	330e xDrive	318i	320i	330i	330i xDrive	316d	318d	320d	320d xDrive	330d	330d xDrive	M340i xDrive	M340d xDrive	M3 Comp. M xDrive	EUR ohne MwSt.
491 Lehnenbreitenverstellung für Fahrer	o	o	o	o	o	o	o	o	o	o	o	o	o	o	o	o	o	100,-
<i>⚡ nur mit „KGNL“ Schwarz/Kontraststeppung Blau Schwarz, „MAG6“ Tacorarot Dekorsteppung Schwarz, „MAH7“ Schwarz Dekorsteppung Schwarz, „MAMU“ Mokka Dekorsteppung Schwarz, „MANL“ Schwarz/Kontraststeppung Blau Schwarz, „MAOI“ Oyster Dekorsteppung Schwarz, „VAEW“ Elfenbeinweiß Schwarz, „VAHZ“ Fionarot/Schwarz Schwarz, „VATQ“ Tartufo Schwarz, „VBEW“ Elfenbeinweiß Schwarz, „VBHZ“ Fionarot/Schwarz Schwarz, „VBTQ“ Tartufo Schwarz, Z1XX, „ZAFV“ Fjordblau/Schwarz Schwarz, „ZASW“ Schwarz Schwarz, „ZBFV“ Fjordblau/Schwarz Schwarz, „ZBSW“ Schwarz Schwarz</i>	o	o	o	o	o	o	o	o	o	o	o	o	o	o	o	o	o	
494 Sitzheizung für Fahrer und Beifahrer	o	o	o	o	o	o	o	o	o	o	o	o	o	o	o	o	o	360,-
in Verbindung mit „7VB“ Comfort Paket	o	o	o	o	o	o	o	o	o	o	o	o	o	o	o	o	o	-,-
453 Aktive Sitzbelüftung vorn																o	715,-	
487 Lordosenstütze für Fahrer elektrische Verstellung von Höhe und Tiefe in der Rückenlehne für Fahrersitz	o	o	o	o	o	o	o	o	o	o	o	o	o	o	o	o	o	125,-
<i>⚡ nicht mit „711“ M Sportsitze für Fahrer und Beifahrer, „488“ Lordosenstütze</i>	o	o	o	o	o	o	o	o	o	o	o	o	o	o	o	o	o	
in Verbindung mit „7VB“ Comfort Paket	o	o	o	o	o	o	o	o	o	o	o	o	o	o	o	o	o	-,-
488 Lordosenstütze elektrische Verstellung von Höhe und Tiefe in der Rückenlehne für Fahrer- und Beifahrersitz	o	o	o	o	o	o	o	o	o	o	o	o	o	o	o	o	o	210,-
<i>⚡ nur mit „711“ M Sportsitze für Fahrer und Beifahrer</i>	o	o	o	o	o	o	o	o	o	o	o	o	o	o	o	o	o	
in Verbindung mit „7VB“ Comfort Paket, „711“ M Sportsitze für Fahrer und Beifahrer	o	o	o	o	o	o	o	o	o	o	o	o	o	o	o	o	o	-,-
423 Fußmatten in Velours	●	●	●	●	●	●	●	●	●	●	●	●	●	●	●	●	●	Serie
Einstiegsleisten vorn, „BMW“ Schriftzug; für M340i / M340d: Schriftzug „M“; für M3 Competition M xDrive: Alueinleger vorn mit Schriftzug „M3“	●	●	●	●	●	●	●	●	●	●	●	●	●	●	●	●	●	Serie
775 M Dachhimmel anthrazit	o	o	o	o	o	o	o	o	o	o	o	o	o	o	o	o	o	295,-
in Verbindung mit „337“ M Sportpaket	o	o	o	o	o	o	o	o	o	o	o	o	o	o	o	o	o	-,-
4AW Instrumententafel in Sensatec	o	o	o	o	o	o	o	o	o	o	o	o	o	o	o	o	o	420,-
<i>⚡ nur mit „LKG5“ Yas Marina Blau/Schwarz, „LKIA“ Silverstone/Schwarz, „LKKX“ Kyalami Orange/Schwarz, „LKSX“ Schwarz Schwarz, „VAHZ“ Fionarot/Schwarz Schwarz, „VATQ“ Tartufo Schwarz, Z1XX, „ZAEW“ Elfenbeinweiß, „ZAFV“ Fjordblau/Schwarz Schwarz</i>																o		

INTERIEUR

	320e	320e xDrive	330e	330e xDrive	318i	320i	330i	330i xDrive	316d	318d	320d	320d xDrive	330d	330d xDrive	M340i xDrive	M340d xDrive	M3 Comp. M xDrive	EUR ohne MwSt.
4M5 BMW Individual Instrumententafel lederbezogen	o	o	o	o	o	o	o	o	o	o	o	o	o	o	o	o	o	1.305,-
<i>⚡ nur mit „MAG6“ Tacorarot Dekorsteppung Schwarz, „MAH7“ Schwarz Dekorsteppung Schwarz, „MAMU“ Mokka Dekorsteppung Schwarz, „MANL“ Schwarz/Kontraststeppung Blau Schwarz, „MAOI“ Oyster Dekorsteppung Schwarz, „MAPQ“ Cognac Dekorsteppung Schwarz, „VBEW“ Elfenbeinweiß Schwarz, „VBHZ“ Fionarot/Schwarz Schwarz, „VBTQ“ Tartufo Schwarz, Z1XX, „ZBFV“ Fjordblau/Schwarz Schwarz, „ZBSW“ Schwarz Schwarz</i>	o	o	o	o	o	o	o	o	o	o	o	o	o	o	o	o	o	
<i>⚡ nicht mit „4AW“ Instrumententafel in Sensatec</i>	o	o	o	o	o	o	o	o	o	o	o	o	o	o	o	o	o	
in Verbindung mit „VBHZ“ Fionarot/Schwarz Schwarz, „VBEW“ Elfenbeinweiß Schwarz, „ZBSW“ Schwarz Schwarz, „ZBFV“ Fjordblau/Schwarz Schwarz, „VBTQ“ Tartufo Schwarz	o	o	o	o	o	o	o	o	o	o	o	o	o	o	o	o	o	-,-
4U0 Galvanikapplikation für Bedienelemente	o	o	o	o	o	o	o	o	o	o	o	o	o	o	o	o	o	85,-
LENKRÄDER																		
255 Sport-Lederlenkrad	●	●	●	●	●	●	●	●	●	●	●	●	●	●	●	●	●	Serie
M Lenkrad																	●	Serie
Multifunktion für Lenkrad	●	●	●	●	●	●	●	●	●	●	●	●	●	●	●	●	●	Serie
Lenksäulenverstellung	●	●	●	●	●	●	●	●	●	●	●	●	●	●	●	●	●	Serie
710 M Lederlenkrad	o	o	o	o	o	o	o	o	o	o	o	o	o	o	o	o	o	-,-
<i>⚡ nur mit „337“ M Sportpaket</i>	o	o	o	o	o	o	o	o	o	o	o	o	o	o	o	o	o	
248 Lenkradheizung	o	o	o	o	o	o	o	o	o	o	o	o	o	o	o	o	o	225,-
<i>⚡ nur mit „255“ Sport-Lederlenkrad, „710“ M Lederlenkrad</i>	o	o	o	o	o	o	o	o	o	o	o	o	o	o	o	o	o	
TRANSPORT UND ABLAGE																		
316 Automatische Heckklappenbetätigung	●	●	●	●	●	●	●	●	●	●	●	●	●	●	●	●	●	Serie
413 Gepäckraumtrennnetz	●	●	●	●	●	●	●	●	●	●	●	●	●	●	●	●	●	Serie
465 Durchladesystem	●	●	●	●	●	●	●	●	●	●	●	●	●	●	●	●	●	Serie
493 Ablagenpaket	●	●	●	●	●	●	●	●	●	●	●	●	●	●	●	●	●	Serie
Gepäckraumleuchte	●	●	●	●	●	●	●	●	●	●	●	●	●	●	●	●	●	Serie
Ablagemöglichkeiten	●	●	●	●	●	●	●	●	●	●	●	●	●	●	●	●	●	Serie
Getränkehalter	●	●	●	●	●	●	●	●	●	●	●	●	●	●	●	●	●	Serie
Handschuhkasten beleuchtet, mit separatem kleinen Fach	●	●	●	●	●	●	●	●	●	●	●	●	●	●	●	●	●	Serie

INTERIEUR		320e	320e xDrive	330e	330e xDrive	318i	320i	330i	330i xDrive	316d	318d	320d	320d xDrive	330d	330d xDrive	M340i xDrive	M340d xDrive	M3 Comp. M xDrive	EUR ohne MwSt.
3AC	Mittelkonsole, hinten	●	●	●	●	●	●	●	●	●	●	●	●	●	●	●	●	●	Serie
	Werkzeugsatz	●	●	●	●	●	●	●	●	●	●	●	●	●	●	●	●	●	Serie
	Verzurrösen	●	●	●	●	●	●	●	●	●	●	●	●	●	●	●	●	●	Serie
418	Anhängerkupplung inkl. Anhänger-Stabilisierungskontrolle	○	○	○	○	○	○	○	○	○	○	○	○	○	○	○	○	○	925,-
	Gepäckraumpaket					○	○	○	○	○	○	○	○	○	○	○	○	○	335,-
		○	○	○	○														85,-
	in Verbindung mit „7LK“ Travel Paket	○	○	○	○	○	○	○	○	○	○	○	○	○	○	○	○	○	-, -

CONNECTIVITY		320e	320e xDrive	330e	330e xDrive	318i	320i	330i	330i xDrive	316d	318d	320d	320d xDrive	330d	330d xDrive	M340i xDrive	M340d xDrive	M3 Comp. M xDrive	EUR ohne MwSt.
6WA	Instrumentenkombination mit erweiterten Umfängen																		Serie
	Freisprecheinrichtung mit USB-Schnittstelle	●	●	●	●	●	●	●	●	●	●	●	●	●	●	●	●	●	Serie
	BMW Controller	●	●	●	●	●	●	●	●	●	●	●	●	●	●	●	●	●	Serie
	Fahrzeugschlüssel	●	●	●	●	●	●	●	●	●	●	●	●	●	●	●	●	●	Serie
	Check-Control	●	●	●	●	●	●	●	●	●	●	●	●	●	●	●	●	●	Serie
	Condition Based Service	●	●	●	●	●	●	●	●	●	●	●	●	●	●	●	●	●	Serie
	Integrierte Betriebsanleitung	●	●	●	●	●	●	●	●	●	●	●	●	●	●	●	●	●	Serie
6U2	BMW Live Cockpit Plus Anzeigeverbund bestehend aus einem volldigitalen Instrumentendisplay mit 12,3" und einem hochauflösendem Control Display mit 14,9"; BMW Operating System 8 mit variablen, konfigurierbaren Widgets die Informationen in Echtzeit anzeigen; BMW Intelligent Personal Assistant (Natürliche Sprachbedienung per Kommando „Hey BMW“); Touchbedienung am Control Display; iDrive Touch Controller mit Dreh- und Drückfunktion; Touch-Only Direktwahl-Möglichkeit (z.B. Kartenansicht im Navi-Widget); direkter Zugriff 3rd Party Apps (Smartphone Integration)	●	●	●	●	●	●	●	●	●	●	●	●	●	●	●	●	●	Serie
6WC	Widescreen Display	●	●	●	●	●	●	●	●	●	●	●	●	●	●	●	●	●	Serie
	⚠ nicht mit „6U3“ BMW Live Cockpit Professional	○	○	○	○	○	○	○	○	○	○	○	○	○	○	○	○	○	Serie
	Lautsprechersystem Stereo mit 6 Lautsprechern	●	●	●	●	●	●	●	●	●	●	●	●	●	●	●	●	●	Serie
654	DAB-Tuner	●	●	●	●	●	●	●	●	●	●	●	●	●	●	●	●	●	Serie
6AK	ConnectedDrive Services	●	●	●	●	●	●	●	●	●	●	●	●	●	●	●	●	●	Serie
6AF	Gesetzlicher Notruf	●	●	●	●	●	●	●	●	●	●	●	●	●	●	●	●	●	Serie
6C4	Connected Package Professional	●	●	●	●	●	●	●	●	●	●	●	●	●	●	●	●	●	Serie
6U3	BMW Live Cockpit Professional enthält alle Inhalte des BMW Live Cockpit Plus und zusätzlich das Full-Color Head-Up Display mit konfigurierbaren HUD-Inhalte	○	○	○	○	○	○	○	○	○	○	○	○	○	○	○	○	○	1.010,-
	⚠ nur mit „302“ Alarmanlage	○	○	○	○	○	○	○	○	○	○	○	○	○	○	○	○	○	
	in Verbindung mit „7MM“ M Race Track Paket, „ZGI“ Innovations-Paket																	○	-, -
	in Verbindung mit „7R7“ Innovationspaket	○	○	○	○	○	○	○	○	○	○	○	○	○	○	○	○	○	-, -
6NS	Komforttelefonie mit erweiterter Smartphone-Anbindung	○	○	○	○	○	○	○	○	○	○	○	○	○	○	○	○	○	-, -
	⚠ nicht mit „6NX“ Ablage für Wireless Charging	○	○	○	○	○	○	○	○	○	○	○	○	○	○	○	○	○	
6NX	Wireless Charging Ablage	○	○	○	○	○	○	○	○	○	○	○	○	○	○	○	○	●	170,-

CONNECTIVITY		320e	320e xDrive	330e	330e xDrive	318i	320i	330i	330i xDrive	316d	318d	320d	320d xDrive	330d	330d xDrive	M340i xDrive	M340d xDrive	M3 Comp. M xDrive	EUR ohne MwSt.
3DS	BMW Display Key <small>☞ nur mit „536“ Standheizung</small>						o	o	o	o	o	o	o	o	o	o	o		210,-
676	HiFi Lautsprechersystem digitaler Verstärker mit fahrzeugspezifischem Equalizing, 205 W Verstärkerleistung, mehrkanalfähig, 10 Lautsprecher	o	o	o	o	o	o	o	o	o	o	o	o	o	o	o	o	o	320,-
688	Harman Kardon Surround Sound System digitaler Verstärker mit individuell einstellbarem Equalizing, 464 W Verstärkerleistung, 9 Kanäle, 16 Lautsprecher, Lautsprecherblenden mit Harman Kardon Schriftzug	o	o	o	o	o	o	o	o	o	o	o	o	o	o				755,-
																o	o	o	435,-
6PA	Personal eSIM	o	o	o	o	o	o	o	o	o	o	o	o	o	o	o	o	o	270,-

FAHRDYNAMIK		320e	320e xDrive	330e	330e xDrive	318i	320i	330i	330i xDrive	316d	318d	320d	320d xDrive	330d	330d xDrive	M340i xDrive	M340d xDrive	M3 Comp. M xDrive	EUR ohne MwSt.
	TwinPower Turbo Reihen-4-Zylinder-Benzinmotor Otto-Partikelfilter (OPF)	●	●	●	●	●	●	●	●										Serie
	M TwinPower Turbo Reihen-6-Zylinder-Benzinmotor															●	●		Serie
	TwinPower Turbo Reihen-4-Zylinder-Dieselmotor Diesel-Partikelfilter (DPF)									●	●	●	●						Serie
	TwinPower Turbo Reihen-6-Zylinder-Dieselmotor Diesel-Partikelfilter (DPF)													●	●				Serie
	M TwinPower Turbo Reihen-6-Zylinder-Dieselmotor Diesel-Partikelfilter (DPF)																●		Serie
	Dieselpartikelfilter									●	●	●	●	●	●		●		Serie
	Ölsensor für Niveau und Qualität	●	●	●	●	●	●	●	●	●	●	●	●	●	●	●	●	●	Serie
1AG	Größerer Kraftstofftank									●	●	●	●	●	●	●	●		Serie
	Auto Start Stopp Funktion	●	●	●	●	●	●	●	●	●	●	●	●	●	●	●	●	●	Serie
	Elektronische Wegfahrsperre	●	●	●	●	●	●	●	●	●	●	●	●	●	●	●	●	●	Serie
1CX	SPORT BOOST			●	●														Serie
	Ottopartikelfilter	●	●	●	●	●	●	●	●							●			Serie
2TE	Steptronic Getriebe mit Schaltwippen <small>☞ nur mit „255“ Sport-Lederlenkrad, „710“ M Lederlenkrad</small>	●	●	●	●	●	●	●	●	●	●	●	●	●	●				Serie
	Serienfahrwerk	●	●	●	●	●	●	●	●	●	●	●	●	●	●				Serie
2MD	M Drive																	●	Serie
1MB	M Drive Professional																	●	Serie
	Servotronic	●	●	●	●	●	●	●	●	●	●	●	●	●	●	●	●	●	Serie
	Bremsscheiben, Compound-Aufbau																	●	Serie
	Parkbremse, elektromechanisch	●	●	●	●	●	●	●	●	●	●	●	●	●	●	●	●	●	Serie
2T4	M Sportdifferenzial															●	●	●	Serie
	Aktives M Differenzial																	●	Serie
	BMW xDrive		●		●				●				●		●	●	●	●	Serie
	Fahrerlebnisschalter	●	●	●	●	●	●	●	●	●	●	●	●	●	●	●	●	●	Serie

FAHRDYNAMIK		320e	320e xDrive	330e	330e xDrive	318i	320i	330i	330i xDrive	316d	318d	320d	320d xDrive	330d	330d xDrive	M340i xDrive	M340d xDrive	M3 Comp. M xDrive	EUR ohne MwSt.
2TB	Steptronic Sport Getriebe 8-Gang Automatik mit Steptronic, Schaltwippen am Lenkrad, Launch Control	o	o	o	o		o	o	o			o	o	o	o	●	●	●	85,-
	⚡ nur mit „255“ Sport-Lederlenkrad, „710“ M Lederlenkrad	o	o	o	o		o	o	o			o	o	o	o				
	in Verbindung mit „33B“ M Sportpaket Pro	o	o	o	o		o	o	o			o	o	o	o				-,-
225	Serienfahrwerk					o	o	o	o	o	o	o	o	o	o				-,-
	⚡ nur mit „337“ M Sportpaket, 33C					o	o	o	o	o	o	o	o	o	o				
704	M Sportfahrwerk inkl. „2VL“ Variable Sportlenkung					o	o	o	o	o	o	o	o	o	o	●	●		520,-
	⚡ nur mit „2VL“ Variable Sportlenkung					o	o	o	o	o	o	o	o	o	o	o	o		
	in Verbindung mit 33C, „337“ M Sportpaket					o	o	o	o	o	o	o	o	o	o				-,-
2VF	Adaptives M Fahrwerk inkl. „2VL“ Variable Sportlenkung	o	o	o	o		o	o	o		o	o	o	o	o			●	1.010,-
	⚡ nur mit „2VL“ Variable Sportlenkung	o	o	o	o		o	o	o		o	o	o	o	o	o	o		505,-
	in Verbindung mit „337“ M Sportpaket, 33C	o	o	o	o		o	o	o		o	o	o	o	o				505,-
2VL	Variable Sportlenkung	o	o	o	o	o	o	o	o	o	o	o	o	o	o	●	●		-,-
	⚡ nur mit „2VF“ Adaptives M Fahrwerk	o	o	o	o														
	⚡ nur mit „2VF“ Adaptives M Fahrwerk, „704“ M Sportfahrwerk					o	o	o	o	o	o	o	o	o	o	o	o		
2NH	M Sportbremse Blau lackierte Bremssättel mit M Schriftzug	o	o	o	o	o	o	o	o	o	o	o	o	o	o				590,-
	⚡ nur mit „2VF“ Adaptives M Fahrwerk, „704“ M Sportfahrwerk					o	o	o	o	o	o	o	o	o	o				
	⚡ nur mit „337“ M Sportpaket, 33C	o	o	o	o	o	o	o	o	o	o	o	o	o	o				
	in Verbindung mit „33B“ M Sportpaket Pro	o	o	o	o	o	o	o	o	o	o	o	o	o	o				-,-
3M2	M Sportbremse, rot hochglänzend	o	o	o	o	o	o	o	o	o	o	o	o	o	o	o	o		-,-
	⚡ nur mit „2VF“ Adaptives M Fahrwerk, „704“ M Sportfahrwerk					o	o	o	o	o	o	o	o	o	o				
	⚡ nur mit „33B“ M Sportpaket Pro	o	o	o	o	o	o	o	o	o	o	o	o	o	o	o	o		
3M5	M Compound-Bremse, rot hochglänzend																	o	295,-
	in Verbindung mit „XC4“ BMW Individual Komposition																	o	-,-
3M6	M Compound-Bremse, schwarz hochglänzend																	o	295,-
	in Verbindung mit „XC4“ BMW Individual Komposition																	o	-,-

FAHRDYNAMIK

FAHRDYNAMIK		320e	320e xDrive	330e	330e xDrive	318i	320i	330i	330i xDrive	316d	318d	320d	320d xDrive	330d	330d xDrive	M340i xDrive	M340d xDrive	M3 Comp. M xDrive	EUR ohne MwSt.
2NK	M Carbon-Keramik-Bremse																	o	7.395,-
	⚡ nur mit „1T8“ 19"/20" M Schmiederäder Doppelspeiche 826 M Bicolor Schwarz mit Mischbereifung, „1T9“ 19"/20" M Schmiederäder Doppelspeiche 826 M Bicolor Schwarz mit Mischbereifung und Track Reifen, „1U0“ 19"/20" M Schmiederäder Doppelspeiche 826 M Schwarz mit Mischbereifung, „1U1“ 19"/20" M Schmiederäder Doppelspeiche 826 M Schwarz mit Mischbereifung und Track Reifen																	o	
	in Verbindung mit „7MM“ M Race Track Paket																	o	-,-
7ME	M Driver's Package																	o	2.060,-
	in Verbindung mit „7MM“ M Race Track Paket																	o	-,-

FAHRASSISTENZSYSTEME		320e	320e xDrive	330e	330e xDrive	318i	320i	330i	330i xDrive	316d	318d	320d	320d xDrive	330d	330d xDrive	M340i xDrive	M340d xDrive	M3 Comp. M xDrive	EUR ohne MwSt.
	Schaltpunktanzeige	●	●	●	●	●	●	●	●	●	●	●	●	●	●	●	●	●	Serie
544	Geschwindigkeitsregelung mit Bremsfunktion	●	●	●	●	●	●	●	●	●	●	●	●	●	●	●	●	●	Serie
	⚡ nicht mit „5AU“ Driving Assistant Professional	○	○	○	○	○	○	○	○	○	○	○	○	○	○	○	○	○	Serie
	Speed Limiter	●	●	●	●	●	●	●	●	●	●	●	●	●	●	●	●	●	Serie
508	Park Distance Control (PDC)	●	●	●	●	●	●	●	●	●	●	●	●	●	●	●	●	●	Serie
	⚡ nicht mit „5DM“ Parking Assistant, „5DN“ Parking Assistant Plus	○	○	○	○	○	○	○	○	○	○	○	○	○	○	○	○	○	Serie
	Aufmerksamkeitsassistent	●	●	●	●	●	●	●	●	●	●	●	●	●	●	●	●	●	Serie
5DF	Aktive Geschwindigkeitsregelung mit Stop&Go-Funktion	○	○	○	○	○	○	○	○	○	○	○	○	○	○	○	○	○	545,-
	kamera- und radarbasiertes Fahrerassistenzsystem, Aktive Geschwindigkeitsregelung im Bereich 30 km/h bis 160 km/h mit Abstandsregelung, geschwindigkeitsabhängiger Abstand zum vorausfahrenden Fahrzeug in 4 Stufen wählbar, Stop&Go-Funktion, Speed Limit Info inkl. Überholverbotsanzeige, Speed Limit Assist; Frontkollisionswarnung mit Bremsengriff bestehend aus Auffahrwarnung mit Bremsfunktion, Personenwarnung mit City-Bremsfunktion und adaptivem Bremsassistenten																		
	⚡ nur mit „255“ Sport-Lederlenkrad, „710“ M Lederlenkrad	○	○	○	○	○	○	○	○	○	○	○	○	○	○	○	○	○	
	⚡ nicht mit „544“ Geschwindigkeitsregelung mit Bremsfunktion	○	○	○	○	○	○	○	○	○	○	○	○	○	○	○	○	○	
5DM	Parking Assistant	○	○	○	○	○	○	○	○	○	○	○	○	○	○	○	○	○	505,-
	kamera- und ultraschallbasiertes Assistenzsystem bestehend aus Parkassistent, Active Park Distance Control, Rückfahrassistent, Einparkhilfe Seite und Rückfahrkamera																		
	⚡ nicht mit „5DN“ Parking Assistant Plus																○		
	⚡ nicht mit „508“ Park Distance Control (PDC), „5DN“ Parking Assistant Plus	○	○	○	○	○	○	○	○	○	○	○	○	○	○	○	○	○	
	in Verbindung mit „7R7“ Innovationspaket	○	○	○	○	○	○	○	○	○	○	○	○	○	○	○	○	○	-,-
	in Verbindung mit „ZGI“ Innovations-Paket																○	-,-	
5DN	Parking Assistant Plus	○	○	○	○	○	○	○	○	○	○	○	○	○	○	○	○	○	1.010,-
	kamera- und ultraschallbasiertes Parkassistenzsystem bestehend aus Park Distance Control (PDC), Parking Assistant, Surround View System und Remote 3D View																		
	⚡ nur mit „430“ Innen- und Außenspiegelpaket	○	○	○	○	○	○	○	○	○	○	○	○	○	○	○	○	○	
	⚡ nicht mit „508“ Park Distance Control (PDC), „5DM“ Parking Assistant	○	○	○	○	○	○	○	○	○	○	○	○	○	○	○	○	○	
	in Verbindung mit „7R7“ Innovationspaket	○	○	○	○	○	○	○	○	○	○	○	○	○	○	○	○	○	505,-
	in Verbindung mit „ZGI“ Innovations-Paket																○	600,-	

FAHRASSISTENZSYSTEME

FAHRASSISTENZSYSTEME		320e	320e xDrive	330e	330e xDrive	318i	320i	330i	330i xDrive	316d	318d	320d	320d xDrive	330d	330d xDrive	M340i xDrive	M340d xDrive	M3 Comp. M xDrive	EUR ohne MwSt.
5AS	Driving Assistant	○	○	○	○	○	○	○	○	○	○	○	○	○	○	○	○	○	755,-
	Kamera- und radarbasiertes Fahrerassistenzsystem bestehend aus: Spurverlassenswarnung mit Fahrbahnrückführung, Spurwechselwarnung, Frontkollisionswarnung mit Bremsengriff bestehend aus Auffahr-/Personenwarnung mit City-Bremsfunktion, Querverkehrswarnung hinten, Heckkollisionswarnung, Speed Limit Info mit Anzeige vorausliegender Geschwindigkeitsbegrenzungen und Überholverbotsanzeige sowie der manuelle Speed Limit Assist																		
	⚡ nur mit „430“ Innen- und Außenspiegelpaket	○	○	○	○	○	○	○	○	○	○	○	○	○	○	○	○	○	
	in Verbindung mit „7R7“ Innovationspaket	○	○	○	○	○	○	○	○	○	○	○	○	○	○	○	○	○	-,-
5AU	Driving Assistant Professional	○	○	○	○	○	○	○	○	○	○	○	○	○	○	○	○	○	1.850,-
	Kamera-/radarbasiertes Fahrerassistenzsystem aus folgenden Funktionen inkl. den Inhalten Geschwindigkeitsregelung mit Bremsfunktion und Aktive Geschwindigkeitsregelung mit Stop&Go-Funktion: Lenk- und Spurführungsassistent (LSA) bei aktiver Navigationsführung, Nothalteassistent, Automatischer Speed Limit Assist, Spurwechselassistent, Spurhalteassistent mit aktivem Seitenkollisionsschutz, Querverkehrswarnung vorne, Ausweichhilfe, Kreuzungswarnung mit City-Bremsfunktion, Falschfahrwarnung, Ampelerkennung																		
	⚡ nur mit „430“ Innen- und Außenspiegelpaket	○	○	○	○	○	○	○	○	○	○	○	○	○	○	○	○	○	
	⚡ nur mit „255“ Sport-Lederlenkrad, „710“ M Lederlenkrad	○	○	○	○	○	○	○	○	○	○	○	○	○	○	○	○	○	
	⚡ nur mit „6U3“ BMW Live Cockpit Professional, „6WC“ Widescreen Display																○		
	⚡ nicht mit „544“ Geschwindigkeitsregelung mit Bremsfunktion, „5AS“ Driving Assistant																○		
	⚡ nicht mit „544“ Geschwindigkeitsregelung mit Bremsfunktion, „5AS“ Driving Assistant, „5DF“ Aktive Geschwindigkeitsregelung mit Stop&Go-Funktion	○	○	○	○	○	○	○	○	○	○	○	○	○	○	○	○	○	
	in Verbindung mit „7R7“ Innovationspaket	○	○	○	○	○	○	○	○	○	○	○	○	○	○	○	○	○	1.090,-
	in Verbindung mit „ZGI“ Innovations-Paket																○	1.235,-	
6DR	BMW Drive Recorder																○	○	170,-
	ermöglicht die Aufnahme eines Videos von der Fahrzeugumgebung, wichtige Fahrzeuginformationen, wie z.B. Geschwindigkeit und GPS-Position werden synchron mit dem Video gespeichert																		
	⚡ nur mit „5DN“ Parking Assistant Plus																○	○	
9QX	Vorbereitung Fahrerassistenz I	○	○	○	○	○	○	○	○	○	○	○	○	○	○	○	○	○	-,-
	Digitaler Nachverkauf Fernlichtassistent																		
	⚡ nicht mit „552“ Adaptiver LED-Scheinwerfer, „5AC“ Fernlichtassistent	○	○	○	○	○	○	○	○	○	○	○	○	○	○	○	○	○	
	⚡ nur mit „6AE“ Teleservices	○	○	○	○	○	○	○	○	○	○	○	○	○	○	○	○	○	

FUNKTIONALITÄT		320e	320e xDrive	330e	330e xDrive	318i	320i	330i	330i xDrive	316d	318d	320d	320d xDrive	330d	330d xDrive	M340i xDrive	M340d xDrive	M3 Comp. M xDrive	EUR ohne MwSt.
	Innenbeleuchtung	●	●	●	●	●	●	●	●	●	●	●	●	●	●	●	●	●	Serie
	LED-Scheinwerfer	●	●	●	●	●	●	●	●	●	●	●	●	●	●	●	●	●	Serie
	Leuchtweitenregulierung	●	●	●	●	●	●	●	●	●	●	●	●	●	●	●	●	●	Serie
	Begrüßungslicht	●	●	●	●	●	●	●	●	●	●	●	●	●	●	●	●	●	Serie
	Heimleuchten	●	●	●	●	●	●	●	●	●	●	●	●	●	●	●	●	●	Serie
	Heckleuchten in LED-Technik	●	●	●	●	●	●	●	●	●	●	●	●	●	●	●	●	●	Serie
	Kennzeichenlicht in LED-Technik	●	●	●	●	●	●	●	●	●	●	●	●	●	●	●	●	●	Serie
	Regensensor	●	●	●	●	●	●	●	●	●	●	●	●	●	●	●	●	●	Serie
	Außenspiegel elektrisch einstellbar und beheizt	●	●	●	●	●	●	●	●	●	●	●	●	●	●	●	●	●	Serie
431	Innenspiegel, automatisch abblendend	●	●	●	●	●	●	●	●	●	●	●	●	●	●	●	●	●	Serie
430	Innen- und Außenspiegelpaket	●	●	●	●	●	●	●	●	●	●	●	●	●	●	●	●	●	Serie
	Wärme-/Sonnenschutzverglasung	●	●	●	●	●	●	●	●	●	●	●	●	●	●	●	●	●	Serie
534	Klimaautomatik	●	●	●	●	●	●	●	●	●	●	●	●	●	●	●	●	●	Serie
	Fehlbetankungsschutz für Dieselfahrzeuge									●	●	●	●	●	●	●	●	●	Serie
	Haltegriffe	●	●	●	●	●	●	●	●	●	●	●	●	●	●	●	●	●	Serie
	Sonnenblenden	●	●	●	●	●	●	●	●	●	●	●	●	●	●	●	●	●	Serie
	Sonnenblenden	●	●	●	●	●	●	●	●	●	●	●	●	●	●	●	●	●	Serie
	Scheibenwischer mit integrierten Waschlösungen	●	●	●	●	●	●	●	●	●	●	●	●	●	●	●	●	●	Serie
	Steckdose (12 V)	●	●	●	●	●	●	●	●	●	●	●	●	●	●	●	●	●	Serie
	Fensterheber, elektrisch	●	●	●	●	●	●	●	●	●	●	●	●	●	●	●	●	●	Serie
	BMW ID	●	●	●	●	●	●	●	●	●	●	●	●	●	●	●	●	●	Serie
	Center-Lock-Schalter	●	●	●	●	●	●	●	●	●	●	●	●	●	●	●	●	●	Serie
	Schließsystem mit Zentralverriegelung	●	●	●	●	●	●	●	●	●	●	●	●	●	●	●	●	●	Serie
	Batterie im Gepäckraum	●	●	●	●	●	●	●	●	●	●	●	●	●	●	●	●	●	Serie
	Ladeklappe	●	●	●	●														Serie
	Standard-Ladekabel	●	●	●	●														Serie
4T3	Flexible Fast Charger (Mode 2)	●	●	●	●														-,-
4T4	Ladekabel (Mode 3) für öffentliches Laden	●	●	●	●														-,-
	Elektrisches Fahren	●	●	●	●														Serie
	Hochvoltbatterie	●	●	●	●														Serie

FUNKTIONALITÄT		320e	320e xDrive	330e	330e xDrive	318i	320i	330i	330i xDrive	316d	318d	320d	320d xDrive	330d	330d xDrive	M340i xDrive	M340d xDrive	M3 Comp. M xDrive	EUR ohne MwSt.
4UR	Ambientes Licht	○	○	○	○	○	○	○	○	○	○	○	○	○	○	○	○	○	310,-
	<i>☞ nur mit „4ML“ BMW Individual Interieurleisten Pianolack schwarz, „4MC“ M Interieurleisten 'Carbon Fibre', „4LN“ M Interieurleisten Aluminium Rhombic Anthrazit, „4KL“ Interieurleisten Aluminium 'Mesheffect', „4KC“ Edelholzausführung Esche graubraun hochglänzend, „4KA“ Edelholzausführung Eiche Maser offenporig, „4AT“ Interieurleisten schwarz hochglänzend</i>	○	○	○	○	○	○	○	○	○	○	○	○	○	○	○	○	○	
552	Adaptiver LED-Scheinwerfer	○	○	○	○	○	○	○	○	○	○	○	○	○	○	○	○	○	840,-
	<i>☞ nur mit „5AC“ Fernlichtassistent</i>	○	○	○	○	○	○	○	○	○	○	○	○	○	○	○	○	○	
	in Verbindung mit „7R7“ Innovationspaket	○	○	○	○	○	○	○	○	○	○	○	○	○	○	○	○	○	-,-
5AZ	BMW Laserlicht																	○	1.430,-
	Hochleistungsscheinwerfer mit 3 Lichtstufen: LED-Abblendlicht, LED-Fernlicht, LED-Fernlicht mit Laser-Modul (ab 60 km/h); eigenständiges „X“-Design mit blauer „X“ Signatur auf beiden Seiten																		
	<i>☞ nur mit „5AC“ Fernlichtassistent</i>																	○	
	in Verbindung mit „ZGI“ Innovations-Paket																	○	-,-
5AC	Fernlichtassistent	○	○	○	○	○	○	○	○	○	○	○	○	○	○	○	○	○	160,-
	automatisches Ein- und Ausschalten des Fernlichtes abhängig von der Verkehrssituation																		
	in Verbindung mit „552“ Adaptiver LED-Scheinwerfer inkl. Scheinwerfer-Waschanlage	○	○	○	○	○	○	○	○	○	○	○	○	○	○	○	○	○	-,-
	in Verbindung mit „ZGI“ Innovations-Paket, „5AZ“ BMW Laserlicht																	○	-,-
3MF	M Leuchten Shadow Line																	○	250,-
		○	○	○	○	○	○	○	○	○	○	○	○	○	○	○	○	○	-,-
	<i>☞ nur mit „552“ Adaptiver LED-Scheinwerfer inkl. Scheinwerfer-Waschanlage, „33B“ M Sportpaket Pro</i>	○	○	○	○	○	○	○	○	○	○	○	○	○	○	○	○	○	
	in Verbindung mit „XC4“ BMW Individual Komposition																	○	-,-
420	Sonnenschutzverglasung	○	○	○	○	○	○	○	○	○	○	○	○	○	○	○	○	○	400,-
	stärker eingefärbte Verglasung ab der B-Säule im hinteren Fahrzeugbereich																		
	in Verbindung mit „7LK“ Travel Paket	○	○	○	○	○	○	○	○	○	○	○	○	○	○	○	○	○	-,-
402	Panorama-Glasdach	○	○	○	○	○	○	○	○	○	○	○	○	○	○	○	○	○	1.260,-
	mit elektrischer Betätigung von Glasdach und Innenhimmel, Windabweiser																		
	in Verbindung mit „7LK“ Travel Paket	○	○	○	○	○	○	○	○	○	○	○	○	○	○	○	○	○	-,-

FUNKTIONALITÄT		320e	320e xDrive	330e	330e xDrive	318i	320i	330i	330i xDrive	316d	318d	320d	320d xDrive	330d	330d xDrive	M340i xDrive	M340d xDrive	M3 Comp. M xDrive	EUR ohne MwSt.
417	Sonnenschutzrollo, hintere Türseitenscheiben	o	o	o	o	o	o	o	o	o	o	o	o	o	o	o	o	o	210,-
	<i>⚠</i> nicht mit „VBEW“ Elfenbeinweiß Schwarz, „VBHZ“ Fiorarot/Schwarz Schwarz, „VBTQ“ Tartufo Schwarz, „ZBFV“ Fjordblau/Schwarz Schwarz, „ZBSW“ Schwarz Schwarz	o	o	o	o	o	o	o	o	o	o	o	o	o	o	o	o	o	
	<i>⚠</i> nicht mit „VBHZ“ Fiorarot/Schwarz Schwarz, „VBTQ“ Tartufo Schwarz, „X3G5“ Yas Marina Blau/Schwarz, „X3IA“ Silverstone/Schwarz Schwarz, „X3KX“ Kyalami Orange/Schwarz, „X3SW“ Schwarz Schwarz, „ZBEW“ Elfenbeinweiß Schwarz, „ZBFV“ Fjordblau/Schwarz Schwarz																o		
	in Verbindung mit „7LK“ Travel Paket	o	o	o	o	o	o	o	o	o	o	o	o	o	o	o	o	o	-,-
536	Standheizung						o	o	o	o	o	o	o	o	o	o	o	o	1.175,-
	<i>⚠</i> nur mit „3DS“ BMW Display Key, „6AK“ ConnectedDrive Services						o	o	o	o	o	o	o	o	o	o	o	o	
3KA	Akustikverglasung	o	o	o	o	o	o	o	o	o	o	o	o	o	o	o	o	o	170,-
322	Komfortzugang beinhaltet folgende Funktionen: schlüsselloser Zugang zum Fahrzeug, Welcome Inszenierung bei Annäherung ans Fahrzeug, automatische Entriegelung bei Annäherung ans Fahrzeug (in Fahrzeugrichtung), automatische Verriegelung beim Entfernen vom Fahrzeug, inklusive berührungslosem Öffnen und Schließen der Heckklappen (nicht für M3 Competition M xDrive) beinhaltet den BMW Digital Key mit folgenden Funktionen (für M3 Competition M xDrive nur i. V. m. Automatik-Getriebe): Ver- und Entriegeln sowie Starten des Fahrzeugs unter Verwendung eines kompatiblen Smartphones, enthält eine Key Card mit NFC-Technologie, enthält zusätzlich einen digitalen Schlüssel für das Smartphone und die Möglichkeit bis zu 5 weitere Personen einzuladen	o	o	o	o	o	o	o	o	o	o	o	o	o	o	o	o	o	545,-
	in Verbindung mit „7VB“ Comfort Paket	o	o	o	o	o	o	o	o	o	o	o	o	o	o	o	o	o	-,-
302	Alarmanlage inkl. Innenraumschutz, Neigungsalarmsirene und Notstromsirene	o	o	o	o	o	o	o	o	o	o	o	o	o	o	o	o	●	420,-
5GC	Vorbereitung Flexible Car Use <i>⚠</i> nur mit „6AE“ Teleservices	o	o	o	o	o	o	o	o	o	o	o	o	o	o	o	o	o	35,-

PASSIVE SICHERHEIT

PASSIVE SICHERHEIT		320e	320e xDrive	330e	330e xDrive	318i	320i	330i	330i xDrive	316d	318d	320d	320d xDrive	330d	330d xDrive	M340i xDrive	M340d xDrive	M3 Comp. M xDrive	EUR ohne MwSt.
	Airbag	●	●	●	●	●	●	●	●	●	●	●	●	●	●	●	●	●	Serie
5DA	Beifahrerairbag-Deaktivierung	●	●	●	●	●	●	●	●	●	●	●	●	●	●	●	●	●	Serie
	Seitenaufprallschutz	●	●	●	●	●	●	●	●	●	●	●	●	●	●	●	●	●	Serie
	Dreipunkt-Sicherheitsgurte	●	●	●	●	●	●	●	●	●	●	●	●	●	●	●	●	●	Serie
	Kindersitzbefestigung ISOFIX	●	●	●	●	●	●	●	●	●	●	●	●	●	●	●	●	●	Serie
	Antiblockiersystem (ABS)	●	●	●	●	●	●	●	●	●	●	●	●	●	●	●	●	●	Serie
	Dynamische Stabilitätskontrolle (DSC) mit erweiterten Umfängen	●	●	●	●	●	●	●	●	●	●	●	●	●	●	●	●	●	Serie
	Doppeltonfanfare	●	●	●	●	●	●	●	●	●	●	●	●	●	●	●	●	●	Serie
2VB	Reifendruck-Kontrolle	●	●	●	●	●	●	●	●	●	●	●	●	●	●	●	●	●	Serie
	Reifen Pannen Anzeige	●	●	●	●	●	●	●	●	●	●	●	●	●	●	●	●	●	Serie
	Stoßfängersystem	●	●	●	●	●	●	●	●	●	●	●	●	●	●	●	●	●	Serie
428	Warndreieck mit Erste-Hilfe-Set	●	●	●	●	●	●	●	●	●	●	●	●	●	●	●	●	●	Serie
4U9	Akustischer Fußgängerschutz	●	●	●	●														Serie
	Crash-Sensor	●	●	●	●	●	●	●	●	●	●	●	●	●	●	●	●	●	Serie
2VC	Reifenpannenset Reifendichtmittelflasche, elektrisch betriebener 12V-Kompressor (zum Anschluss an 12V-Steckdose)	●	●	●	●	●	●	●	●	●	●	●	●	●	●	●	●	●	Serie
	<i>⚠</i> nicht mit „258“ Bereifung mit Notlaufeigenschaften	o	o	o	o	o	o	o	o	o	o	o	o	o	o	o	o	o	Serie
5AL	Active Protection Sicherheitspaket zur Einleitung von Schutzmaßnahmen für die Insassen in drohenden Unfallsituationen	o	o	o	o	o	o	o	o	o	o	o	o	o	o	o	o	o	295,-
	<i>⚠</i> nur mit 901, 902, 903, 905, 906	o	o	o	o	o	o	o	o	o	o	o	o	o	o	o	o	o	

BMW SERVICES



BMW Paket Care.

Mit Paket Care sind Sie und Ihr BMW bestens versorgt – denn die wichtigsten Wartungsarbeiten, die für eine perfekte Funktion Ihres Fahrzeugs erforderlich sind, deckt dieses Paket bereits ab.

Alle Leistungen beinhalten Original BMW Teile sowie die anfallende Arbeitszeit. BMW Paket Care ist bis 2 Jahre ab Erstzulassung aktivierbar.

Mehr Informationen zu den inkludierten Leistungen von BMW Paket Care finden Sie unter: www.bmw.at/paketcare



BMW Serviceleistungen. Service, der mitdenkt.

Ihr BMW verfügt über das Wartungssystem Condition Based Service (bedarfsorientierte Wartung). Über die Servicebedarfsanzeige werden Sie rechtzeitig auf den nächsten Servicezeitpunkt hingewiesen, wie z. B. den Wechsel des Motoröls oder die Erneuerung der Bremsbeläge. Sie sind somit nicht an regelmäßige Termine oder eine bestimmte Kilometerzahl gebunden.

Je nach ihrer individuellen Fahrweise errechnet dabei Ihr BMW ein bedarfsorientiertes Serviceintervall. Sie sparen also Zeit und Geld.

Erfahren Sie mehr über die umfangreichen BMW Serviceleistungen auf www.bmw.at



Die beste Entscheidung für Ihre Finanzierung und Versicherung*. BMW Financial Services.

Wir bieten Ihnen umfangreiche Finanzdienstleistungen sowie attraktive Versicherungsangebote*, mit denen Sie die Freude am Fahren unbeschwert und in vollen Zügen genießen können. Ob Leasing oder Kredit – wir haben die optimale Lösung für Ihre Bedürfnisse. Und mit unseren Versicherungsleistungen* genießen Sie im Fall der Fälle exklusiven und umfassenden Schutz.

Neugierig? Entdecken Sie gleich unsere vielseitigen Finanzierungs- und Versicherungsangebote.



Guter Service ist unabhängig von Ort und Zeit. My BMW Service.

Service neu erleben. Jederzeit. Von überall. My BMW Service bietet Ihnen eine Vielzahl digitaler Dienste, die Ihnen das Leben leichter machen. Angefangen von der Online Terminvereinbarung Ihres Servicetermins, über die Vernetzung Ihres BMWs mit der My BMW App, bis hin zur kontaktlosen Serviceannahme zur Vermeidung von Wartezeiten und der Smart Video Communication für maximale Transparenz zusätzlicher Servicearbeiten. Unsere digitalen Serviceangebote sind auf Ihre Bedürfnisse und Wünsche angepasst.

Weitere Informationen erhalten Sie unter www.bmw.at/mybmwservice

* Leasing: BMW Austria Leasing GmbH (GISA-Zahl: 17752213)/Kredit: BMW Austria Bank GmbH (GISA-Zahl: 27506349), Siegfried-Marcus-Straße 24, 5020 Salzburg, Versicherungsvermittlung in der Form Versicherungsagent als Nebengewerbe mit der Berechtigung zum Empfang von Prämien. Agenturverhältnis mit Generali Versicherung AG (BMW Austria Leasing GmbH und BMW Austria Bank GmbH). Mit AXA France VIE S.A. und der AXA France IARD S.A. (Terrasses de l'Arche 313, 92727 Nanterre Cedex) wurde ein Gruppenversicherungsvertrag abgeschlossen, in dessen Rahmen Leasingrestschuldversicherungen/Kreditrestschuldversicherungen abgeschlossen werden können. Angebot freibleibend. Druckfehler, Änderungen und Irrtümer vorbehalten

ORIGINAL BMW ZUBEHÖR

**Fahrradheckträger Pro 2.0**

Der BMW Fahrradheckträger Pro 2.0 ist leicht, aber dennoch stabil und mit bis zu 60 kg belastbar. Er bietet eine herausragend einfache Handhabung und kann zwei Fahrräder/E-Bikes transportieren (auf drei Räder erweiterbar). Dabei ermöglicht seine Abklappfunktion jederzeit einfachen Zugang zum Gepäckraum.

BMW Dachbox 520 Schwarz/Titansilber

Die moderne Dachbox in Schwarz mit titansilbernen Seitenblenden hat ein Fassungsvermögen von 520 Litern und passt zu allen BMW Dachträgersystemen. Durch ihr beidseitiges Öffnungssystem mit 3fach-Zentralverriegelung auf beiden Seiten ist sie einfach zu beladen und diebstahlhemmend abschließbar.



ORIGINAL BMW ZUBEHÖR

Preise in €
inkl. 20%
MwSt.

Bei den nachfolgend aufgeführten Winterkompletttradsätzen handelt es sich um Mindestgrößen (Dimensionen). Über das komplette Angebots-Sortiment informiert Sie gerne Ihr BMW Partner.

Winter-Kompletttradsatz (4 Stück)

17" Leichtmetallräder V-Speiche 776 Ferricgrau
Bridgestone Bereifung 7,5 x 17 / Bereifung 225/50 R17 98H XL

17" Leichtmetallräder V-Speiche 778 Reflexsilber
Bridgestone Bereifung 7,5 x 17 / Bereifung 225/50 R17 98H XL

	auf Anfrage
Relingträger, abschließbar	300,00
Dachbox 320, Schwarz/Titansilber L x B x H: 191 x 63 x 39 cm	500,00
Dachbox 420, Schwarz/Titansilber L x B x H: 206 x 80 x 41 cm	800,00
Dachbox 520, Schwarz/Titansilber L x B x H: 235 x 94 x 41 cm	1.100,00
Ski- und Snowboardhalterung, seitlich ausziehbar	300,00
Fahrraddachträger, für ein Fahrrad	150,00
Fahrradheckträger Pro 2.0 für die Anhängerkupplung	730,00
Transporttasche für Fahrradheckträger Pro 2.0	35,00
Ladekantenschutzmatte	53,00
Allwetter-Fußmatten, Schwarz vorn	78,00
hinten	57,00
Allwetter Floor Liner, Schwarz vorn	115,00
hinten	83,00
Gepäckraum-Formmatte	105,00
Travel & Comfort System	
Basisträger	24,00
Kleiderbügel	76,00
Klapptisch	115,00
Universalhaken	35,00
Halter für Action Kameras	110,00
Halter für 9,7" Apple iPad 2/3/4	140,00
Halter für 10,1" Samsung Galaxy Tab 3/Tab 4	165,00
Safety Case für 10,5" Apple iPad Pro	55,00
Safety Case für 9,7" Samsung Galaxy Tab S2	55,00
Adapterkabel für Apple iPhone/iPod	44,00

BMW 3er TOURING

Benziner (inklusive Plug-In-Hybride)

		320e	320e xDrive	330e	330e xDrive	318i	320i	330i	330i xDrive	M340i xDrive
Gewicht										
Leergewicht EG ¹	kg	1900	1955	1900	1955	1650	1660	1675	1735	1870
Zulässiges Gesamtgewicht	kg	2350	2405	2350	2405	2170	2180	2195	2255	2390
Zuladung	kg	525	525	525	525	595	595	595	595	595
Zulässige ungebremste Anhängelast ²	kg	750	750	750	750	750	750	750	750	750
Zulässige gebremste Anhängelast bis max. 12 % Steigung / max. 8 % Steigung ²	kg	1500/1500	1500/1500	1500/1500	1500/1500	1300/1300	1600/1600	1600/1600	1800/1800	1800/1800
Gepäckraumvolumen	l	410–1420	410–1420	410–1420	410–1420	500–1510	500–1510	500–1510	500–1510	500–1510

Motor^{4,5}										
Zylinder/Ventile		4/4	4/4	4/4	4/4	4/4	4/4	4/4	4/4	6/4
Hubraum	cm ³	1998	1998	1998	1998	1998	1998	1998	1998	2998
Nennleistung/ Nennrehzahl	kW (PS)/ 1/min	120 (163)/ 3900–6500	120 (163)/ 3900–6500	135 (184)/ 5000–6500	135 (184)/ 5000–6500	115 (156)/ 4500–6500	135 (184)/ 5000–6500	180 (245)/ 4500–6500	180 (245)/ 4500–6500	275 (374)/ 5500–6500
48 V Mild-Hybrid-Technologie	kW (PS)	–	–	–	–	–	–	–	–	8 (11)
Max. Drehmoment/Drehzahl	Nm/1/min	300/ 1350–3700	300/ 1350–3700	300/ 1350–4000	300/ 1350–4000	250/ 1300–4300	300/ 1350–4000	400/ 1600–4000	400/ 1600–4000	500/ 1900–5000

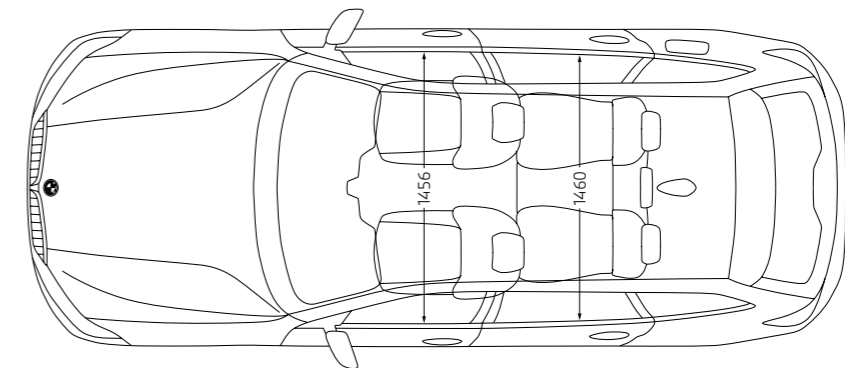
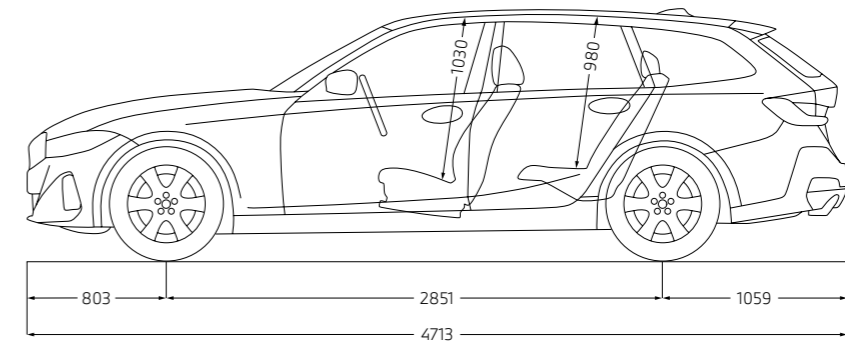
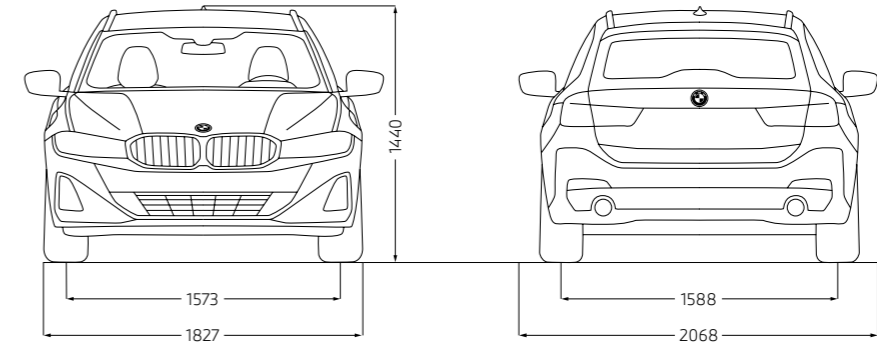
Kraftübertragung										
Antriebsart		Hinterrad	Allrad	Hinterrad	Allrad	Hinterrad	Hinterrad	Hinterrad	Allrad	Allrad
Seriengetriebe		8-Gang Steptronic	8-Gang Steptronic	8-Gang Steptronic	8-Gang Steptronic	8-Gang Steptronic	8-Gang Steptronic	8-Gang Steptronic	8-Gang Steptronic	8-Gang Steptronic Sport

Fahrleistung										
Höchstgeschwindigkeit	km/h	220	219	230	225	218	230	250 ³	250 ³	250 ³
Elektrische Höchstgeschwindigkeit	km/h	140	140	140	140	–	–	–	–	–
Beschleunigung 0–100 km/h	s	7,9	8,2	5,9	5,9	8,8	7,6	6,1	6,0	4,6

Verbrauch^{6,5} – Alle Motoren erfüllen die Euro 6d Abgasnorm										
Kombiniert ⁶ (WLTP)	l/100 km	1,9–1,4	2,1–1,5	1,9–1,4	2,1–1,5	7,5–6,7	7,5–6,7	7,6–6,8	8,1–7,3	8,8–8,1
Stromverbrauch ⁶ (WLTP)	kWh/100 km	18,3–16,3	19,0–16,7	18,1–16,1	19,2–16,9	–	–	–	–	–
CO ₂ -Emissionen kombiniert ⁶ (WLTP)	g/km	43–31	48–34	42–31	48–35	168–151	169–151	172–154	182–164	197–182
Tankinhalt, ca.		40	40	40	40	59	59	59	59	59

Räder/Reifen										
Reifendimension		225/50 R17 98Y XL	225/50 R17 98Y XL	225/50 R17 98Y XL	225/50 R17 98Y XL	225/50 R17 98Y XL	225/50 R17 98Y XL	225/50 R17 98Y XL	225/50 R17 98Y XL	225/45 R18 95 Y XL / 255/40 R18 99 Y XL
Raddimension		7,5Jx17	7,5Jx17	7,5Jx17	7,5Jx17	7,5Jx17	7,5Jx17	7,5Jx17	7,5Jx17	7,5Jx18 / 8,5Jx18
Material		Leichtmetall	Leichtmetall	Leichtmetall	Leichtmetall	Leichtmetall	Leichtmetall	Leichtmetall	Leichtmetall	Leichtmetall

Plug-in-Hybrid										
Spitzenleistung/Drehzahl	kW (PS)/1/min	83 (113)/ 3170	83 (113)/ 3170	83 (113)/ 3170	83 (113)/ 3170	–	–	–	–	–
Systemleistung	kW (PS)	150 (204) ⁹	150 (204) ⁹	215 (292) ⁸	215 (292) ⁸	–	–	–	–	–
Systemdrehmoment	Nm	350	350	420	420	–	–	–	–	–
Hochvolt-Batterie Netto Batterieinhalt	in kWh	Li-Ion/11,15	Li-Ion/11,15	Li-Ion/11,15	Li-Ion/11,15	–	–	–	–	–
Elektr. Reichweite, kombiniert ⁷ (WLTP)	km	52–61	48–59	53–61	47–58	–	–	–	–	–
Ladedauer an Haushaltssteckdose (Mode 2) max: 2,3 kW, 12,5 A; (80 % / 100 %)	h	4,3/6,0	4,3/6,0	4,3/6,0	4,3/6,0	–	–	–	–	–
Ladedauer Öffentlich/Wallbox (Mode 3) max: 3,7 kW, 16 A; (80 % / 100 %)	h	2,6/3,6	2,6/3,6	2,6/3,6	2,6/3,6	–	–	–	–	–



Alle Maßangaben der technischen Zeichnung in Millimeter.

Angaben zu Fahrleistung, Verbrauch und CO₂-Emissionen gelten für Fahrzeuge mit Seriengetriebe.

¹ Das EG-Leergewicht bezieht sich auf ein Fahrzeug mit serienmäßiger Ausstattung und beinhaltet keine Sonderausstattungen. Im Leergewicht sind 90 % Tankfüllung sowie 75 kg für den Fahrer berücksichtigt. Optionale Ausstattungen können das Gewicht des Fahrzeugs, die Nutzlast sowie bei Einfluss auf die Aerodynamik die Höchstgeschwindigkeit verändern.

² Das tatsächliche Gesamtgewicht des Anhängers darf die maximal zulässige Anhängelast unter Berücksichtigung der maximal zulässigen Stützlast nicht übersteigen.

³ Elektronisch abgeregelt.

⁴ Angaben zu Leistung für Benzinmotoren beziehen sich auf den Betrieb mit ROZ 98 Kraftstoff. Angaben zu Verbrauch beziehen sich auf den Betrieb mit Referenzkraftstoff gemäß VO (EU) 2007/715. Kraftstoffqualitäten bleifrei ROZ 91 und höher mit einem maximalen Ethanol-Anteil von 10 % (E10) sind zulässig. BMW empfiehlt die Verwendung von Superbenzin bleifrei ROZ 95.

⁵ Die angegebenen Verbrauchs- und CO₂-Angaben wurden nach dem vorgeschriebenen Messverfahren des WLTP-Zyklus (World Harmonized Light Duty Vehicles Test Procedure) gemäß VO (EG) Nummer 715/2007 und VO (EU) 2017/1151 ermittelt. Die Angaben beziehen sich grundsätzlich auf ein Fahrzeug mit Basisausstattung. Allenfalls gewählte Sonderausstattungen, die durch den Hersteller als Ersatz von Teilen der Grundausstattung geliefert werden, können diese Werte erhöhen und differieren diese daher auch je nach Modell und Motorisierung. Darüber hinaus können auch nachträgliche Sonderausstattungen und Zubehör relevante Fahrzeugparameter, wie z. B. Gewicht, Rollwiderstand und Aerodynamik verändern und sich dadurch abweichende Verbrauchswerte und CO₂-Emissionen ergeben. Für die Bemessung von Steuern und anderen fahrzeugbezogenen Abgaben, die (auch) auf den CO₂-Ausstoß abstellen, können daher andere als die hier angegebenen Werte gelten. Die Angaben beziehen sich daher nicht auf das konkrete Fahrzeug und sind nicht Bestandteil des Angebots, sondern dienen allein Vergleichszwecken zwischen den verschiedenen Fahrzeugtypen. Weitere Informationen zum WLTP-Messverfahren finden Sie unter: <https://www.bmw.at/de/topics/fascination-bmw/efficient-dynamics/consumption-emissions.html>.

Die CO₂-Effizienzangaben ergeben sich aus der Richtlinie 1999/94/EG sowie dem PKW-VIG und verwenden die Verbrauchs- und CO₂-Werte, welche im Zuge des Genehmigungsverfahrens ermittelt wurden, zur Einstufung. Ein Leitfadens über den Kraftstoffverbrauch, Stromverbrauch und die CO₂-Emissionen, der Daten für alle neuen Personenkraftwagenmodelle enthält, ist kostenlos an allen Verkaufsorten erhältlich. Der Kraftstoffverbrauch bzw. der Stromverbrauch und der CO₂-Ausstoß eines Fahrzeugs sind nicht nur von der effizienten Ausnutzung des Kraftstoffes durch das Fahrzeug, sondern auch vom Fahrstil sowie von anderen nicht technischen Faktoren abhängig. CO₂ ist das für die Erderwärmung hauptsächlich verantwortliche Treibhausgas.

Darüber hinaus können weitere Details zum konkreten Fahrzeug der beim Händler aufliegenden Typengenehmigung entnommen werden.

⁶ Plug-in-Hybrid: gewichtet, kombiniert.

⁷ Reichweite abhängig von unterschiedlichen Faktoren, insbesondere: persönlicher Fahrstil, Streckenbeschaffenheit, Außentemperatur, Heizung/Klimatisierung, Vorwärmung.

⁸ 135 kW (184 PS) verbrennungsmotorischer Antrieb + bis zu 83 kW (113 PS) elektrischer Antrieb.

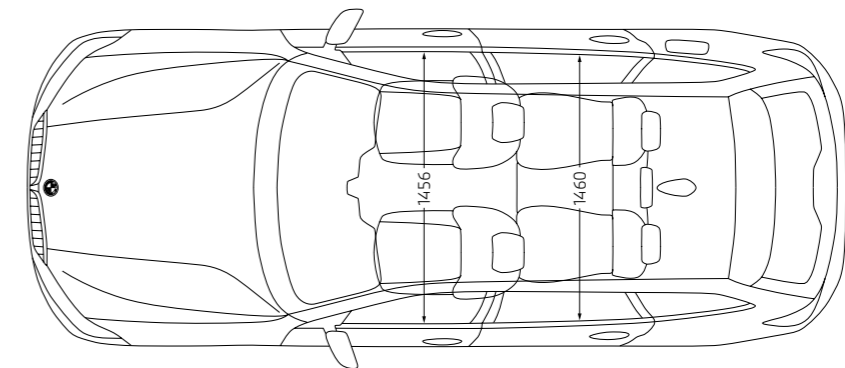
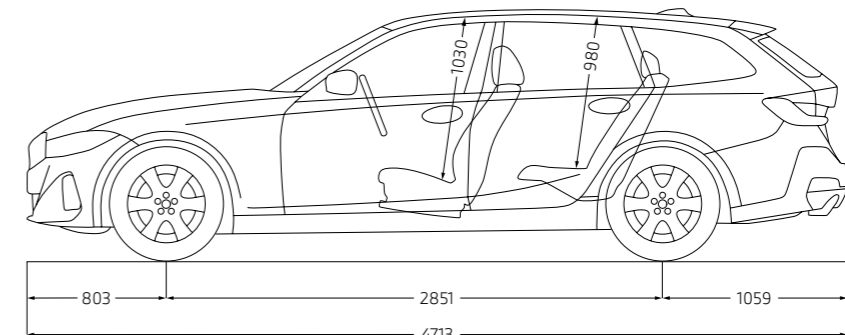
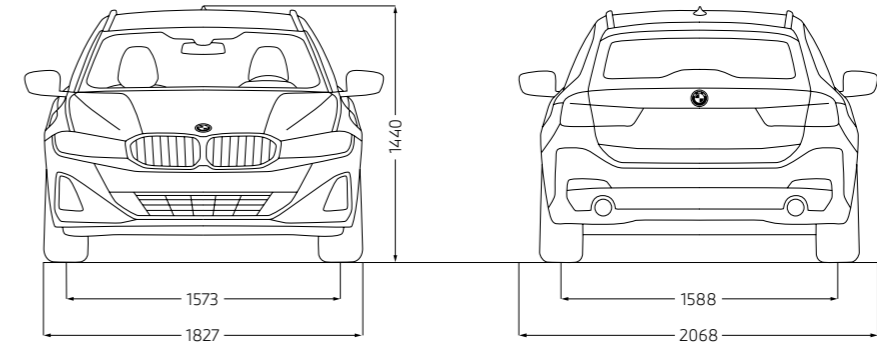
⁹ 120 kW (163 PS) verbrennungsmotorischer Antrieb + bis zu 83 kW (113 PS) elektrischer Antrieb.

Die Angaben Kraftstoffverbrauch, CO₂-Emissionen und Effizienzklasse gelten in Abhängigkeit von der gewählten Räderkategorie und Sonderausstattung. Den fahrzeugindividuellen Verbrauchswert nach NEFZ und WLTP erhalten Sie im BMW Online-Konfigurator unter www.bmw.at/konfigurator oder bei Ihrem BMW Partner.

Die technischen Daten, Verbrauchswerte und Anhängelasten beziehen sich nur auf ein Fahrzeug mit ab Werk verbauter Serien- und Sonderausstattung. Nachträglich verbaute Zubehör- bzw. Anbauteile sind nicht berücksichtigt.

BMW 3er TOURING Diesel

		316d	318d	320d	320d xDrive	330d	330d xDrive	M340d xDrive
Gewicht								
Leergewicht EG ¹	kg	1735	1735	1740	1800	1845	1900	1945
Zulässiges Gesamtgewicht	kg	2225	2225	2230	2320	2345	2400	2430
Zuladung	kg	565	565	565	595	575	575	560
Zulässige ungebremste Anhängelast ²	kg	750	750	750	750	750	750	750
Zulässige gebremste Anhängelast bis max. 12% Steigung / max. 8% Steigung ²	kg	1800/1800	1800/1800	1800/1800	1800/1800	1800/1800	1800/1800	1800/1800
Gepäckraumvolumen	l	500–1510	500–1510	500–1510	500–1510	500–1510	500–1510	500–1510
Motor^{4,5}								
Zylinder/Ventile		4/4	4/4	4/4	4/4	4/4	4/4	4/4
Hubraum	cm ³	1995	1995	1995	1995	2993	2993	2993
Nennleistung/ Nenndrehzahl	kW (PS) / 1/min	90 (122) / 4000–4000	110 (150) / 4000–4000	140 (190) / 4000–4000	140 (190) / 4000–4000	210 (286) / 4000–4000	210 (286) / 4000–4000	250 (340) / 4400–4400
48 V Mild-Hybrid-Technologie	kW (PS)	8 (11)	8 (11)	8 (11)	8 (11)	8 (11)	8 (11)	8 (11)
Max. Drehmoment/Drehzahl	Nm/1/min	300 / 1500–2500	320 / 1500–3000	400 / 1750–2500	400 / 1750–2500	650 / 1500–2500	650 / 1500–2500	700 / 1750–2250
Kraftübertragung								
Antriebsart		Hinterrad	Hinterrad	Hinterrad	Allrad	Hinterrad	Allrad	Allrad
Seriengetriebe		8-Gang Steptronic	8-Gang Steptronic	8-Gang Steptronic	8-Gang Steptronic	8-Gang Steptronic	8-Gang Steptronic	8-Gang Steptronic Sport
Fahrleistung								
Höchstgeschwindigkeit	km/h	198	213	229	225	250 ³	250 ³	250 ³
Beschleunigung 0–100 km/h	s	10,0	8,8	7,2	7,5	5,5	5,2	4,7
Verbrauch^{4,5} – Alle Motoren erfüllen die Euro 6d Abgasnorm								
Kombiniert ⁶ (WLTP)	l/100 km	5,7–5,1	5,7–5,0	5,7–5,0	6,0–5,3	6,0–5,3	6,3–5,6	6,6–6,0
CO ₂ -Emissionen kombiniert ⁶ (WLTP)	g/km	150–133	149–132	150–132	157–139	157–140	165–148	173–157
Tankinhalt, ca.		59	59	59	59	59	59	59
Räder/Reifen								
Reifendimension		225/50 R17 98Y XL	225/50 R17 98Y XL	225/50 R17 98Y XL	225/50 R17 98Y XL	225/50 R17 98Y XL	225/50 R17 98Y XL	225/45 R18 95 Y XL / 255/40 R18 99 Y XL
Raddimension		7,5Jx17	7,5Jx17	7,5Jx17	7,5Jx17	7,5Jx17	7,5Jx17	7,5Jx18 / 8,5Jx18
Material		Leichtmetall	Leichtmetall	Leichtmetall	Leichtmetall	Leichtmetall	Leichtmetall	Leichtmetall



Alle Maßangaben der technischen Zeichnung in Millimeter.

Angaben zu Fahrleistung, Verbrauch und CO₂-Emissionen gelten für Fahrzeuge mit Seriengetriebe.

¹ Das EG-Leergewicht bezieht sich auf ein Fahrzeug mit serienmäßiger Ausstattung und beinhaltet keine Sonderausstattungen. Im Leergewicht sind 90 % Tankfüllung sowie 75 kg für den Fahrer berücksichtigt. Optionale Ausstattungen können das Gewicht des Fahrzeugs, die Nutzlast sowie bei Einfluss auf die Aerodynamik die Höchstgeschwindigkeit verändern.

² Das tatsächliche Gesamtgewicht des Anhängers darf die maximal zulässige Anhängelast unter Berücksichtigung der maximal zulässigen Stützlast nicht übersteigen.

³ Elektronisch abgeregelt.

⁴ Angaben zu Leistung für Benzinmotoren beziehen sich auf den Betrieb mit ROZ 98 Kraftstoff. Angaben zu Verbrauch beziehen sich auf den Betrieb mit Referenzkraftstoff gemäß VO (EU) 2007/715. Kraftstoffqualitäten bleifrei ROZ 91 und höher mit einem maximalen Ethanol-Anteil von 10 % (E10) sind zulässig. BMW empfiehlt die Verwendung von Superbenzin bleifrei ROZ 95.

⁵ Die angegebenen Verbrauchs- und CO₂-Angaben wurden nach dem vorgeschriebenen Messverfahren des WLTP-Zyklus (World Harmonized Light Duty Vehicles Test Procedure) gemäß VO (EG) Nummer 715/2007 und VO (EU) 2017/1151 ermittelt. Die Angaben beziehen sich grundsätzlich auf ein Fahrzeug mit Basisausstattung. Allenfalls gewählte Sonderausstattungen, die durch den Hersteller als Ersatz von Teilen der Grundausstattung geliefert werden, können diese Werte erhöhen und differieren diese daher auch je nach Modell und Motorisierung. Darüber hinaus können auch nachträgliche Sonderausstattungen und Zubehör relevante Fahrzeugparameter, wie z.B. Gewicht, Rollwiderstand und Aerodynamik verändern und sich dadurch abweichende Verbrauchswerte und CO₂-Emissionen ergeben. Für die Bemessung von Steuern und anderen fahrzeugbezogenen Abgaben, die (auch) auf den CO₂-Ausstoß abstellen, können daher andere als die hier angegebenen Werte gelten. Die Angaben beziehen sich daher nicht auf das konkrete Fahrzeug und sind nicht Bestandteil des Angebots, sondern dienen allein Vergleichszwecken zwischen den verschiedenen Fahrzeugtypen. Weitere Informationen zum WLTP-Messverfahren finden Sie unter: <https://www.bmw.at/de/topics/fascination-bmw/efficient-dynamics/consumption-emissions.html>. Die CO₂-Effizienzangaben ergeben sich aus der Richtlinie 1999/94/EG sowie dem PKW-VIG und verwenden die Verbrauchs- und CO₂-Werte, welche im Zuge des Genehmigungsverfahrens ermittelt wurden, zur Einstufung. Ein Leitfaden über den Kraftstoffverbrauch, Stromverbrauch und die CO₂-Emissionen, der Daten für alle neuen Personenkraftwagenmodelle enthält, ist kostenlos an allen Verkaufsorten erhältlich. Der Kraftstoffverbrauch bzw. der Stromverbrauch und der CO₂-Ausstoß eines Fahrzeugs sind nicht nur von der effizienten Ausnutzung des Kraftstoffes durch das Fahrzeug, sondern auch vom Fahrstil sowie von anderen nicht technischen Faktoren abhängig. CO₂ ist das für die Erderwärmung hauptsächlich verantwortliche Treibhausgas. Darüber hinaus können weitere Details zum konkreten Fahrzeug der beim Händler aufliegenden Typengenehmigung entnommen werden.

⁶ Plug-in-Hybrid: gewichtet, kombiniert.

⁷ Reichweite abhängig von unterschiedlichen Faktoren, insbesondere: persönlicher Fahrstil, Streckenbeschaffenheit, Außentemperatur, Heizung/Klimatisierung, Vorwärmung.

⁸ 135 kW (184 PS) verbrennungsmotorischer Antrieb + bis zu 83 kW (113 PS) elektrischer Antrieb.

⁹ 120 kW (163 PS) verbrennungsmotorischer Antrieb + bis zu 83 kW (113 PS) elektrischer Antrieb.

Die Angaben Kraftstoffverbrauch, CO₂-Emissionen und Effizienzklasse gelten in Abhängigkeit von der gewählten Räderkategorie und Sonderausstattung. Den fahrzeugindividuellen Verbrauchswert nach NEFZ und WLTP erhalten Sie im BMW Online-Konfigurator unter www.bmw.at/konfigurator oder bei Ihrem BMW Partner.

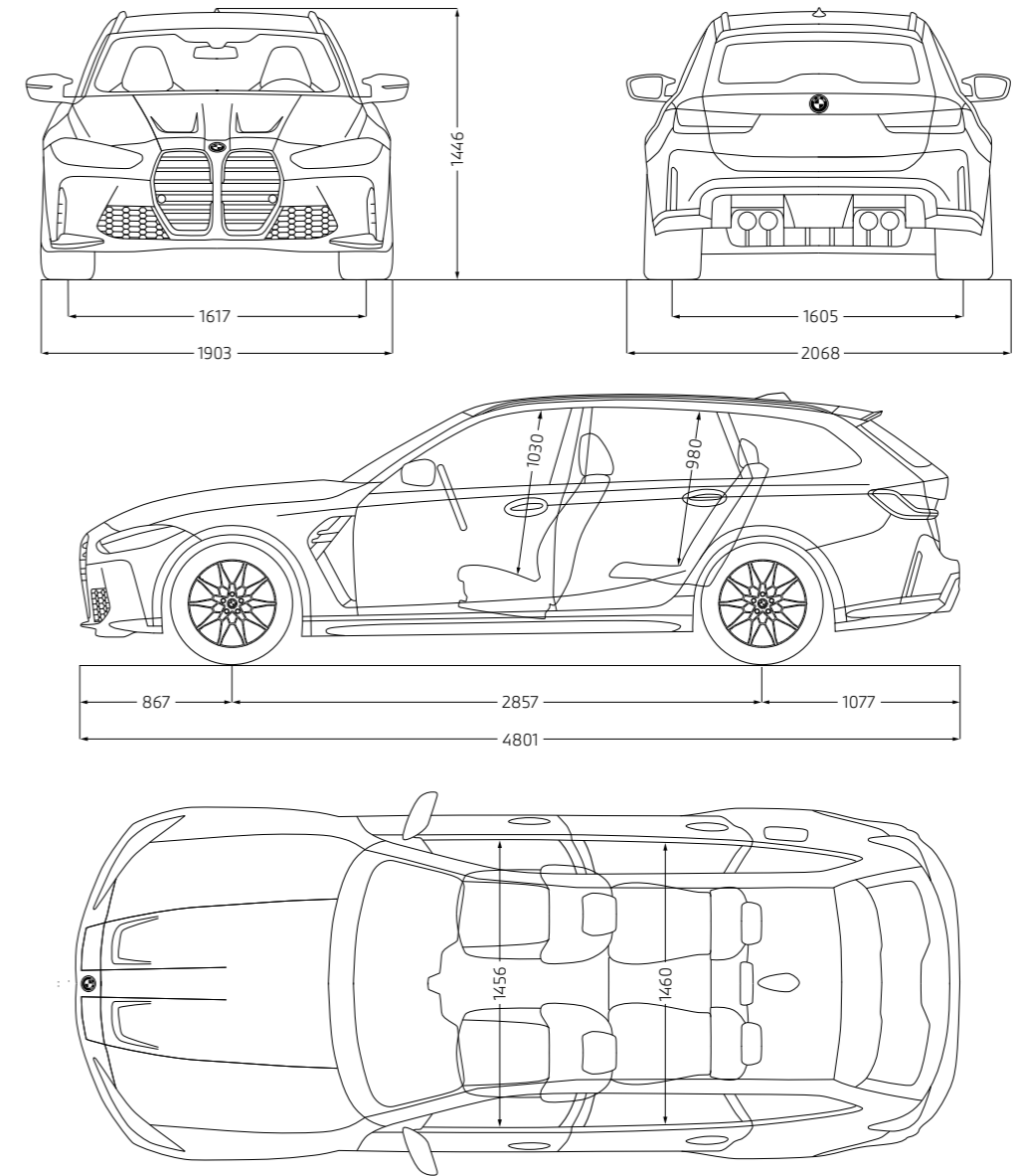
Die technischen Daten, Verbrauchswerte und Anhängelasten beziehen sich nur auf ein Fahrzeug mit ab Werk verbauter Serien- und Sonderausstattung. Nachträglich verbaute Zubehör- bzw. Anbauteile sind nicht berücksichtigt.

BMW M3 TOURING

Benziner

M3 Competition
M xDrive

Gewicht			
Leergewicht EG ¹	kg	1940	
Zulässiges Gesamtgewicht	kg	2370	
Zuladung	kg	505	
Gepäckraumvolumen	l	500 – 1510	
Motor^{4,5}			
Zylinder/Ventile		6 / 4	
Hubraum	cm ³	2993	
Nennleistung/ Nennrehzahl	kW (PS)/ 1/min	375 (510) / 6250	
Max. Drehmoment/Drehzahl	Nm/1/min	650 / 2750 – 5500	
Kraftübertragung			
Antriebsart		Allrad	
Seriengertriebe		8-Gang M Steptronic mit Drivelogic	
Fahrleistung			
Höchstgeschwindigkeit	km/h	250 ^{3,6}	
Beschleunigung 0–100 km/h	s	3,6	
Verbrauch^{4,5} – Alle Motoren erfüllen die Euro 6d Abgasnorm			
Kombiniert (WLTP)	l/100 km	10,4 – 10,1	
CO ₂ -Emissionen kombiniert (WLTP)	g/km	235 – 229	
Tankinhalt, ca.		59	
Räder/Reifen			
Reifendimension		275/35 R19 285/30 R20	
Raddimension		9,5J x19 10,5J x20	
Material		Schmiederäder	



Alle Maßangaben der technischen Zeichnung in Millimeter.

Angaben zu Fahrleistung, Verbrauch und CO₂-Emissionen gelten für Fahrzeuge mit Seriengertriebe.

¹ Das EG-Leergewicht bezieht sich auf ein Fahrzeug mit serienmäßiger Ausstattung und beinhaltet keine Sonderausstattungen. Im Leergewicht sind 90 % Tankfüllung sowie 75 kg für den Fahrer berücksichtigt. Optionale Ausstattungen können das Gewicht des Fahrzeugs, die Nutzlast sowie bei Einfluss auf die Aerodynamik die Höchstgeschwindigkeit verändern.

² Das tatsächliche Gesamtgewicht des Anhängers darf die maximal zulässige Anhängelast unter Berücksichtigung der maximal zulässigen Sitzlast nicht übersteigen.

³ Elektronisch abgeregelt.

⁴ Angaben zu Leistung für Benzinmotoren beziehen sich auf den Betrieb mit ROZ 98 Kraftstoff. Angaben zu Verbrauch beziehen sich auf den Betrieb mit Referenzkraftstoff gemäß VO (EU) 2007/715. Kraftstoffqualitäten bleifrei ROZ 91 und höher mit einem maximalen Ethanol-Anteil von 10 % (E10) sind zulässig. BMW empfiehlt die Verwendung von Superbenzin bleifrei ROZ 95.

⁵ Die angegebenen Verbrauchs- und CO₂-Angaben wurden nach dem vorgeschriebenen Messverfahren des WLTP-Zyklus (World Harmonized Light Duty Vehicles Test Procedure) gemäß VO (EG) Nummer 715/2007 und VO (EU) 2017/1151 ermittelt. Die Angaben beziehen sich grundsätzlich auf ein Fahrzeug mit Basisausstattung. Allenfalls gewählte Sonderausstattungen, die durch den Hersteller als Ersatz von Teilen der Grundausstattung geliefert werden, können diese Werte erhöhen und differieren diese daher auch je nach Modell und Motorisierung. Darüber hinaus können auch nachträgliche Sonderausstattungen und Zubehör relevante Fahrzeugparameter, wie z. B. Gewicht, Rollwiderstand und Aerodynamik verändern und sich dadurch abweichende Verbrauchswerte und CO₂-Emissionen ergeben. Für die Bemessung von Steuern und anderen fahrzeugbezogenen Abgaben, die (auch) auf den CO₂-Ausstoß abstellen, können daher andere als die hier angegebenen Werte gelten. Die Angaben beziehen sich daher nicht auf das konkrete Fahrzeug und sind nicht Bestandteil des Angebots, sondern dienen allein Vergleichszwecken zwischen den verschiedenen Fahrzeugtypen. Weitere Informationen zum WLTP-Messverfahren finden Sie unter: <https://www.bmw.at/de/topics/fascination-bmw/efficient-dynamics/consumption-emissions.html>. Die CO₂-Effizienzangaben ergeben sich aus der Richtlinie 1999/94/EG sowie dem PKW-VIG und verwenden die Verbrauchs- und CO₂-Werte, welche im Zuge des Genehmigungsverfahrens ermittelt wurden, zur Einstufung. Ein Leitfaden über den Kraftstoffverbrauch, Stromverbrauch und die CO₂-Emissionen, der Daten für alle neuen Personenkraftwagenmodelle enthält, ist kostenlos an allen Verkaufsorten erhältlich. Der Kraftstoffverbrauch bzw. der Stromverbrauch und der CO₂-Ausstoß eines Fahrzeugs sind nicht nur von der effizienten Ausnutzung des Kraftstoffes durch das Fahrzeug, sondern auch vom Fahrstil sowie von anderen nicht technischen Faktoren abhängig. CO₂ ist das für die Erderwärmung hauptsächlich verantwortliche Treibhausgas. Darüber hinaus können weitere Details zum konkreten Fahrzeug der beim Händler aufliegenden Typengenehmigung entnommen werden.

⁶ In Verbindung mit M Driver's Package Anhebung der Höchstgeschwindigkeit auf 290 km/h.

Die Angaben Kraftstoffverbrauch, CO₂-Emissionen und Effizienzklasse gelten in Abhängigkeit von der gewählten Räderkategorie und Sonderausstattung. Den fahrzeugindividuellen Verbrauchswert nach NEFZ und WLTP erhalten Sie im BMW Online-Konfigurator unter www.bmw.at/konfigurator oder bei Ihrem BMW Partner.

Die technischen Daten, Verbrauchswerte und Anhängelasten beziehen sich nur auf ein Fahrzeug mit ab Werk verbauter Serien- und Sonderausstattung. Nachträglich verbaute Zubehör- bzw. Anbauteile sind nicht berücksichtigt.

GUT FÜR ÖSTERREICH.

Die BMW Group.
Gemeinsam stark für unser Land.

BMW
GROUP



BMW GROUP.
GUT FÜR ÖSTERREICH.

regional
nachhaltig
ZUKUNFT
klimaneutral
innovativ
elektrisch



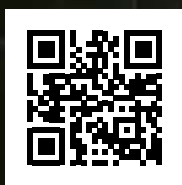
Weitere Informationen unter
<https://www.bmwgroup.com/austria/de.html>



YOUR WORLD. MY BMW.

JETZT DIE MY BMW APP
HERUNTERLADEN.

Die direkte Verbindung zu Ihrem Fahrzeug und zur Welt von BMW:
Mit der neuen My BMW App ganz bequem den Fahrzeugstatus
checken, auf Funktionen aus der Ferne zugreifen, einen Servicetermin
vereinbaren, Fahrten planen und vieles mehr – so wird die App zu Ihrem
täglichen Mobilitätsbegleiter.



Probieren Sie es gleich aus und
installieren Sie die **My BMW App**
aus Ihrem App-Store.

Schon gewusst?

Wenn Sie sich einmalig mit der My BMW App im Fahrzeug
anmelden, passen sich alle personalisierten Einstellungen wie
z. B. Sitz, Außenspiegel und Navigation über Ihr Profil bei jeder
Fahrt automatisch an Sie an.

Voraussetzung ist die Ausstattung ConnectedDrive Services und ein kompatibles Smartphone. Die Verfüg-
barkeit und die Funktionen der My BMW App sind abhängig vom Fahrzeugmodell und können je nach Markt
variieren. Detaillierte Informationen erhalten Sie unter www.bmw.at

