



T H E

ACTIVE  
TOURER

MÄRZ 2023



#### Zentrale Bedieninsel

Im Interieur des neuen BMW 2er Active Tourer scheint die Mittelkonsole beinahe frei zu schweben. Ergonomisch optimiert und auf die Bedürfnisse des Fahrers abgestimmt, fasst sie als zentrale Bedieninsel alle fahrrelevanten Funktionen wie MyModes zusammen. Erstmals setzt der neue BMW 2er Active Tourer auf eine moderne, multimodale Steuerung per Sprache, Touch oder Lenkradbedienung. Eine klare Innenarchitektur, geprägt von der Reduktion auf das Wesentliche, ist das Ergebnis.

Feature	04
Highlights	06
E-Mobilität	08
Förderungen	10
Fahrzeugpreise	12
Modellvarianten	14
Farben & Felgen	22
Ausstattungs Pakete	28
Ausstattungen	30
Service	41
Zubehör	42
Technische Daten	44



MEHR. LEBEN.  
ERLEBEN.

DER NEUE BMW 2ER  
ACTIVE TOURER.

# NACHHALTIGE FAHRFREUDE. DER BMW 230e xDRIVE & 225e xDRIVE.

## Maximale Flexibilität

Der BMW 2er Active Tourer Plug-in-Hybrid vereint die elektrische Antriebstechnologie BMW eDrive mit einem kraftvollen BMW Verbrennungsmotor. Zusammen erzeugen sie ein Fahrerlebnis, das höchste Effizienz mit größter Fahrfreude verbindet: Je nach Fahrmodus lokal emissionsfrei und angenehm leise oder mitreißend drehmomentstark und mit genug Reserven auch für längere Strecken.



Abbildungen zeigen Lackierung in M Portimao Blau metallic.

# HIGHLIGHTS SONDERAUSSTATTUNG



## Panorama-Glasdach

Das Panorama-Glasdach bietet geöffnet viel frische Luft und sorgt auch geschlossen für eine freundliche, lichtdurchflutete Atmosphäre im Fahrzeuginnenraum. Es öffnet und schließt sich auf Knopfdruck oder per Funkfernbedienung vollautomatisch und ist mit einer Schiebe- und Hebefunktion sowie einem Sonnenschutzrollo und Windabweiser ausgestattet.



## Sitzverstellung der Fondsitze

Dank der Sitzverstellung der Fondsitze können Fond und Gepäckraum noch flexibler genutzt werden. Die Sitzflächen lassen sich im Verhältnis 60:40 in der Länge getrennt voneinander um 130 Millimeter verschieben.



## Driving Assistant Professional

Der Driving Assistant Professional bietet optimalen Komfort und Sicherheit in kritischen oder monotonen Verkehrssituationen. Neben den Inhalten des Driving Assistant umfasst er u. a. Abstandsregelung (ACC mit Stop&Go), Lenk- und Spurführungsassistent mit erweiterten Funktionen wie auch Spurhalteassistent mit aktivem Seitenkollisionsschutz.



## Adaptiver LED-Scheinwerfer

Die Adaptiven LED-Scheinwerfer im attraktiven Vier-Augen-Design verfügen über dynamische Lichtfunktionen und einen blendfreien Fernlichtassistenten. Das System bietet u. a. eine Stadt-, Autobahn- und Schlechtwetterlichtfunktion, Abbiegelicht, Kreuzungs-, Kreisverkehrs- und Landstraßenlicht sowie Heckleuchten in abgedunkelter Optik.

## Komfortzugang

Mit dem Komfortzugang inkl. BMW Digital Key Plus erhalten Sie sowohl über den Fahrzeugschlüssel als auch über Ihr kompatibles Smartphone freihändigen Zugriff auf Ihren BMW. So können Sie das Fahrzeug entriegeln, ohne nach Ihrem Schlüssel oder Smartphone greifen zu müssen.



## M Hochglanz Shadow Line

In der M Hochglanz Shadow Line präsentieren sich ausgewählte Ausstattungs- und Designdetails in Schwarz hochglänzend – und damit besonders hochwertig. Dazu zählen die Fensterschachtelabdeckung, die Fensterrahmeneinfassung sowie die Fensterführungsstege in den Türen vorn. Passend dazu sind die Blenden der B-Säule im gleichen Dekor gehalten.



# DAS BESTE AUS BEIDEN WELTEN



## LAUTLOSE ZUSATZPOWER & MAXIMALE FLEXIBILITÄT

Viele Plug-In Hybrid Besitzer schaffen es bereits jetzt, den Großteil ihrer Fahrstrecken elektrisch zurückzulegen. Denn häufig liegen die täglichen Fahrstrecken deutlich unterhalb von 50 Kilometern. Auf den Reichweitenkomfort eines Verbrenners muss bei einem Plug-In Hybrid aber keineswegs verzichtet werden: Bei nicht ausreichender Akkuladung oder -kapazität wird der Verbrennungsmotor automatisch bedarfsgerecht dazugeschaltet.

## BMW eDRIVE ZONE & BMW POINTS



Mit BMW eDrive Zone erkennt Ihr BMW Plug-In Hybrid automatisch, wenn eine Umweltzone befahren wird und schaltet selbstständig auf einen lokal emissionsfreien, rein elektrischen Betrieb um. Für jeden elektrisch zurückgelegten Kilometer sammeln Sie mit dem BMW Points Programm Bonuspunkte – in den Umweltzonen sogar gleich doppelt. Die BMW Points lassen sich anschließend in nützliche Prämien, wie beispielsweise kostenfreie BMW Charging Ladekontingente, umwandeln.



## BMW CHARGING Einfach. Jederzeit. Überall.



Mit BMW Charging laden Sie europaweit in einem der größten und ständig wachsenden öffentlichen Ladenetzwerke mit über 300.000 Ladepunkten. Dabei ist alles, was Sie zum öffentlichen Laden in Europa benötigen, mit der BMW Charging Card und dem Ladekabel (Mode 3) bereits im Lieferumfang Ihres neuen BMW enthalten.

Weitere Informationen finden Sie auf [bmw-charging.com](http://bmw-charging.com)

## ALLE FAKTEN ÜBER BMW PLUG-IN HYBRIDE ENTDECKEN


Erleben Sie ein ganz neues Gefühl reiner Fahrfreude: Denn nichts ist vergleichbar mit dem beinahe lautlosen Gleiten durch den Stadt- oder Überlandverkehr, dem sofortigen Ansprechen des Motors und einer einzigartigen Beschleunigung aus dem Stand. Und das alles abgas- und lokal emissionsfrei. Entdecken Sie mit uns die Welt der BMW Elektrofahrzeuge.

Einfach den QR-Code scannen oder dem Link folgen [www.bmw.at](http://www.bmw.at) und zu den FAQs gelangen



# E-MOBILITÄTS- FÖRDERUNG

## Förderangebote für Privatpersonen

 Bundesministerium  
Klimaschutz, Umwelt,  
Energie, Mobilität,  
Innovation und Technologie

### Elektro-Pkw

Der E-Mobilitätsbonus für Elektro-Pkw ist eine gemeinsame Förderaktion von BMK mit den Automobilimporteuren für Fahrzeuge der Klassen M1 und N1:

- E-Pkw mit reinem Elektroantrieb (BEV) und Brennstoffzelle (FCEV)  
2.000 Euro Automobilimporteure + 3.000 Euro BMK insgesamt 5.000 Euro pro Fahrzeug
- Plug-In Hybrid (PHEV) und Range Extender (REX, REEV)  
1.250 Euro Automobilimporteure + 1.250 Euro BMK insgesamt 2.500 Euro pro Fahrzeug

Der Anteil der Automobilimporteure wird vom Netto-Listenpreis ergänzend zu den üblichen gewährten Rabatten in Abzug gebracht.

### Private E-Ladeinfrastruktur

Die private Ladeinfrastruktur ist weiterhin mit einem gemeinsamen Antrag zusammen mit einem privaten E-Fahrzeugkauf und auch unabhängig vom Fahrzeugkauf als reine E-Ladeinfrastruktur-Förderung förderbar.

- Wallbox (Heimladestation) oder intelligentes 3-phasiges Ladekabel in einem Ein- oder Zweifamilienhaus insgesamt 600 Euro BMK pro Wallbox bzw. intelligenten Ladekabel
- Intelligente kommunikationsfähige Ladestation bei Installation in einem Mehrparteienhaus als Einzelanlage insgesamt 900 Euro BMK pro kommunikationsfähiger Ladestation
- Intelligente kommunikationsfähige Ladestation mit Lastmanagement bei Installation in einem Mehrparteienhaus als Teil einer Gemeinschaftsanlage insgesamt 1.800 Euro BMK pro kommunikationsfähiger Ladestation als Teil einer Gemeinschaftsanlage



## Förderangebote für Betriebe, Gebietskörperschaften und Vereine

Förderungsmittel werden ausschließlich für folgende Unternehmen und sonstige unternehmerisch tätige Organisationen, Gebietskörperschaften, Vereine und konfessionelle Einrichtungen bereitgestellt: soziale Einrichtungen, E-Taxi, E-Carsharing, Fahrschulen

### Elektro-Pkw

Der E-Mobilitätsbonus für Elektro-Pkw ist eine gemeinsame Förderaktion von BMK mit den Automobilimporteuren für Fahrzeuge der Klassen M1:

- E-PKW mit reinem Elektroantrieb (BEV) und Brennstoffzelle (FCEV), N1≤2,0 to hzG<sup>1</sup> 1.000 Euro Automobilimporteure + 1.000 Euro BMK insgesamt 2.000 Euro pro Fahrzeug

Der Anteil der Automobilimporteure wird vom Netto-Listenpreis ergänzend zu den üblichen gewährten Rabatten in Abzug gebracht.



## Wie kommen Private, Betriebe, Gebietskörperschaften und Vereine zur Förderung?

Als Abwicklungsstelle für alle Förderungen des Klima- und Energiefonds fungiert die KPC (Kommunalkredit Public Consulting GmbH).

Hilfestellung bei der Fördereinreichung für Betriebe, Gebietskörperschaften und Vereine bietet das klimaaktiv mobil Programm – [www.klimaaktivmobil.at](http://www.klimaaktivmobil.at)

Alle Voraussetzungen und Details sowie Registrierung und Einreichung von Förderanträgen unter [www.umweltfoerderung.at](http://www.umweltfoerderung.at) Rechnungen, die die geforderten Voraussetzungen erfüllen, können anerkannt werden.

Stand: März 2023

<sup>1</sup> Tonnen höchstzulässiges Gesamtgewicht

Modell	Modellcode	Motor	Getriebe	kW / PS	mit 48 V Mild-Hybrid-Technologie <sup>2)</sup> kW / PS
<b>BMW 2er Active Tourer Plug-In Hybrid</b>					
<b>225e xDrive</b>	21EA	3-Zylinder	7-Gang Steptronic DKG	180 / 245	–
<b>230e xDrive</b>	51BX	3-Zylinder	7-Gang Steptronic DKG	240 / 326	–
<b>BMW 2er Active Tourer Benziner</b>					
<b>216i A</b>	11BX	3-Zylinder	7-Gang Steptronic DKG	90 / 122	–
<b>218i A</b>	21BX	3-Zylinder	7-Gang Steptronic DKG	100 / 136	–
<b>220i A</b>	71BX	3-Zylinder	7-Gang Steptronic DKG	125 / 170	14 (19)
<b>223i A</b>	31BX	4-Zylinder	7-Gang Steptronic DKG	160 / 218	14 (19)
<b>223i xDrive A</b>	41BX	4-Zylinder	7-Gang Steptronic DKG	160 / 218	14 (19)
<b>BMW 2er Active Tourer Diesel</b>					
<b>218d A</b>	21BY	4-Zylinder	7-Gang Steptronic DKG	110 / 150	–
<b>223d xDrive</b>	51BY	4-Zylinder	7-Gang Steptronic DKG	155 / 211	14 (19)

EU-Verbrauch kombiniert l/100 km	CO <sub>2</sub> -Emission g/km	Abgasnorm <sup>1)</sup>	Sachbezug	NoVA* in %	Listenpreis € exkl. MwSt. und NoVA	Listenpreis € inkl. MwSt., NoVA und Bonus/Malus*
<b>Werte mit Serienrädern</b>						
0,6	14	EU6d	1,5%	0%	37.166,67	<b>44.600,-</b>
0,6	14	EU6d	1,5%	0%	39.708,33	<b>47.650,-</b>
6,2	140	EU6d	2%	8%	28.398,44	<b>36.000,-</b>
6,2	140	EU6d	2%	8%	29.804,69	<b>37.800,-</b>
5,8	131	EU6d	1,5%	6%	31.547,62	<b>39.400,-</b>
6,0	135	EU6d	2%	7%	34.645,67	<b>43.650,-</b>
6,4	144	EU6d	2%	8%	36.328,13	<b>46.150,-</b>
4,8	125	EU6d	1,5%	5%	33.320,00	<b>41.300,-</b>
4,6	121	EU6d	1,5%	4%	38.266,13	<b>47.100,-</b>

Unverbindliche, nicht kartellierte Richtpreise ab Salzburg inkl. Frachtpauschale. Die angegebenen Preise und Leasingentgelte gelten für die in Österreich angebotenen / lieferbaren Modelle bzw. Ausstattungsvarianten und sind – vorbehaltlich von Änderungen in Konstruktion und Ausstattung und hinsichtlich Druckfehler und Irrtümer – bis zum Erscheinen einer neuen Preisliste gültig. Die Sonderausstattungspreise sind Listenpreise ohne NoVA und ohne 20% MwSt., zur Errechnung der Bruttopreise sind der modellabhängige Faktor für die NoVA sowie die 20% MwSt. hinzuzurechnen. NoVA = Norm-Verbrauchs-Abgabe (Zulassungsabgabe); MwSt = 20%; A = Automatik, L = Langversion



Unsere Empfehlung für ein noch größeres BMW Erlebnis.

<sup>1)</sup> Die angegebenen Verbrauchs- und CO<sub>2</sub>-Angaben wurden nach dem vorgeschriebenen Messverfahren des WLTP-Zyklus (World Harmonized Light Duty Vehicles Test Procedure) gemäß VO (EG) Nummer 715/2007 und VO (EU) 2017/1151 ermittelt. Die Angaben beziehen sich grundsätzlich auf ein Fahrzeug mit Basisausstattung. Allenfalls gewählte Sonderausstattungen, die durch den Hersteller als Ersatz von Teilen der Grundausstattung geliefert werden, können diese Werte erhöhen und differieren diese daher auch je nach Modell und Motorisierung. Darüber hinaus können auch nachträgliche Sonderausstattungen und Zubehör relevante Fahrzeugparameter, wie z. B. Gewicht, Rollwiderstand und Aerodynamik verändern und sich dadurch abweichende Verbrauchswerte und CO<sub>2</sub>-Emissionen ergeben. Für die Bemessung von Steuern und anderen fahrzeugbezogenen Abgaben, die (auch) auf den CO<sub>2</sub>-Ausstoß abstellen, können daher andere als die hier angegebenen Werte gelten. Die Angaben beziehen sich daher nicht auf das konkrete Fahrzeug und sind nicht Bestandteil des Angebots, sondern dienen allein Vergleichszwecken zwischen den verschiedenen Fahrzeugtypen. Weitere Informationen zum WLTP-Messverfahren finden Sie unter: <https://www.bmw.at/de/topics/fascination-bmw/efficient-dynamics/consumption-emissions.html>  
Die CO<sub>2</sub>-Effizienzangaben ergeben sich aus der Richtlinie 1999/94/EG sowie dem PKW-ViG und verwenden die Verbrauchs- und CO<sub>2</sub>-Werte, welche im Zuge des Genehmigungsverfahrens ermittelt wurden, zur Einstufung. Ein Leitfaden über den Kraftstoffverbrauch, Stromverbrauch und die CO<sub>2</sub>-Emissionen, der Daten für alle neuen Personenkraftwagenmodelle enthält, ist kostenlos an allen Verkaufsorten erhältlich. Der Kraftstoffverbrauch bzw. der Stromverbrauch und der CO<sub>2</sub>-Ausstoß eines Fahrzeugs sind nicht nur von der effizienten Ausnutzung des Kraftstoffes durch das Fahrzeug, sondern auch vom Fahrstil sowie von anderen nicht technischen Faktoren abhängig. CO<sub>2</sub> ist das für die Erderwärmung hauptsächlich verantwortliche Treibhausgas. Darüber hinaus können weitere Details zum konkreten Fahrzeug der beim Händler aufliegenden Typengenehmigung entnommen werden.

<sup>2)</sup> Die 48 V Mild-Hybrid-Technologie dient zur Rückgewinnung von Bremsenergie und unterstützt den Verbrennungsmotor bei Beschleunigung temporär mit elektrischer Antriebsleistung. Dadurch reduzieren sich Verbrauch und Emissionen, während gleichzeitig ein Dynamikvorteil entsteht. Mit der Mild-Hybrid-Technologie wird die Auto Start Stopp Funktion schneller und komfortabler.  
Die angegebenen Preise gelten für die in Österreich angebotenen / lieferbaren Modelle bzw. Ausstattungsvarianten.  
\* Die angeführten Listenpreise berücksichtigen die im NoVA-Gesetz aktuell gültigen gesetzlichen Bestimmungen.

Sie möchten mehr über die attraktiven Finanzdienstleistungen von BMW Financial Services erfahren? Einfach QR-Code scannen oder dem Link folgen [www.bmw.at](http://www.bmw.at) und aktuelle Angebote entdecken.



# MODELLÜBERSICHT



## Basisvariante ab 36.000 €\*

- 16"/17" Leichtmetallräder
- LED-Scheinwerfer und -Heckleuchten
- Polsterung Stoff 'Arktur' Anthrazit
- Fondsitze umklappbar (40:20:40)
- Interieurleisten Quarzsilber matt genarbt



## Luxury Line

- 17" Leichtmetallräder
- Exterieur Line Aluminium satiniert inkl. spezifischen Designelementen in Aluminium satiniert
- Polsterung Sensatec perforiert
- Interieurleisten Edelholzausführung Eukalyptus offenporig mit Akzentleiste Perlganz Chrom
- Dachzierleisten in Wagenfarbe
- Einstiegsleisten vorn: Aluminiumeinleger mit Schriftzug „BMW“

ab 1.470 €\*\*



## M Sportpaket

- 17" M Leichtmetallräder
- Exterieur Line Aluminium satiniert
- Polsterung Alcantara-/Sensatec-Kombination
- Interieurleisten Aluminium Hexacube dunkel mit Akzentleiste Perlganz Chrom
- Adaptives M Fahrwerk
- M Lederlenkrad
- Sportsitze für Fahrer und Beifahrer
- M Dachhimmel Anthrazit

2.985 €\*\*

- BMW Live Cockpit Plus
- Widescreen Display
- Gesetzlicher Notruf
- ConnectedDrive Services
- Connected Package Professional

- Klimaautomatik mit 2-Zonenregelung
- Regensensor und Fahrlichtautomatik
- Automatische Heckklappenbetätigung
- Parking Assistant inkl. Active Park Distance Control und Rückfahrkamera



# 225e xDrive / 230e xDrive

Mit Plug-In-Hybrid Technologie.



## ENTHALTENE AUSSTATTUNGEN

E-Motor  
ergänzender elektrischer Antrieb (z. B. für Parallelbetrieb mit Verbrennungsmotor oder rein elektrisches Fahren)

2TE 7-Gang Steptronic Getriebe mit Doppelkupplung

1LQ 16" Leichtmetallräder Doppelspeiche 186 (für 225e xDrive)  
Silbergrau  
7J x 16 / Bereifung 205/65 R16

1LS 17" Leichtmetallräder Sternspeiche 875 (für 230e xDrive)  
Hellgrau  
7J x 17 / Bereifung 205/60 R17

Hochvoltbatterie, inkl. Battery Certificate  
Die Hochvoltbatterie zeichnet sich durch ihre lange Lebensdauer aus. Sollte dennoch vor Ablauf von 6 Jahren und innerhalb der ersten 100.000 km ein Sachmangel an der Hochvoltbatterie auftreten, gewährt Ihnen Ihr BMW Vertragspartner eine kostenfreie Mangelbeseitigung. Die Einzelheiten sind dem BMW Battery Certificate zu entnehmen.

Ladeklappe  
In der Seitenwand vorn links mit Zugang zur Strombeladungsdose inkl. Lichtring zur Rückmeldung der Ladezustände und Suchbeleuchtungsfunktion.

4T2 Ladekabel Professional (Mode 3) für öffentliches Laden

4T3 Flexible Fast Charger (Mode 2)

Standard-Ladekabel  
Externe Ladeleitung für Steckdosenanschluss (5m Länge), inkl. Aufbewahrungstasche für Ablagenschale im Kofferraum

4U9 Akustischer Fußgängerschutz  
Das Fahrzeug generiert einen Sound bis zu einer Geschwindigkeit von 30 km/h, um andere Verkehrsteilnehmer auf das sich nähernde Fahrzeug aufmerksam zu machen, das System ist beim Start des Fahrzeugs automatisch aktiv.



## ENTHALTENE AUSSTATTUNGEN

Standklimatisierung  
individuelles Temperieren des Fahrgastraums durch aufheizen oder abkühlen, inklusive Vorkonditionierung, Aktivierung der Klimatisierung im Rahmen von BMW ConnectedDrive per Smartphone-App möglich

Schriftzug „electrified by i“  
auf Ladeklappe Fahrerseite und auf Seitenwand Beifahrerseite

Design Differenzierung  
blauer Rand am BMW Emblem, an Lenkrad, Radnabenblenden, Motorhaube und Heckklappe

Keine Abwahl der blauen Umfänge mit der „3DE“ Entfall spezifischer Designumfänge Exterieur möglich

Weitere Ausstattungen finden Sie ab Seite 30

# MODELL LUXURY LINE

Das Modell Luxury Line enthält bereits umfangreiche Serienausstattungen und kann aus einem vielfältigen Angebot an Sonderausstattungen ergänzt werden.



## MODELLPREISE

EUR  
ohne MwSt.

7S2	Luxury Line	<b>1.765,-</b>
	für 230e xDrive/223i/223i xDrive/223d xDrive	<b>1.470,-</b>

## ENTHALTENE AUSSTATTUNGEN

1LT	17" Leichtmetallräder V-Speiche 833 Bicolor, Dunkelgrau 7J x 17 mit Bereifung 205/60 R17
3MB	Exterieur Line Aluminium satiniert Frontziergitter mit Nieren-Längsstäben-Vorderseiten in Aluminium satiniert Dachzierleisten in Wagenfarbe Mittelteil Lufteinlass Frontschürze in Lines spezifischer Ausführung mit Zierleiste in Aluminium satiniert Frontstoßfänger mit spezifischen Designelementen in Aluminium satiniert (Einlassblenden Aircurtains) Stoßfängerverkleidung hinten mit Zierleiste in Aluminium satiniert Einstiegsleisten vorn: Aluminiueinleger mit Schriftzug „BMW“
KHSW	Polsterung Sensatec perforiert Schwarz   Schwarz
4EW	Interieurleisten Edelholzausführung Eukalyptus offenporig mit Akzentleiste Perlganz Chrom
9T4	Spezifische Zusatzumfänge Luxury



## OPTIONAL WÄHLBARE AUSSTATTUNGEN

EUR  
ohne MwSt.

760	M Hochglanz Shadow Line	-,-
KH	Polsterung Sensatec perforiert in Oyster oder Mokka	-,-
4AT	Interieurleisten Schwarz hochglänzend mit Akzentleiste Perlganz Chrom	-,-
4KL	Interieurleisten Aluminium ‚Mesheffect‘ mit Akzentleiste Perlganz Chrom	-,-

## AUSSTATTUNGEN MIT PREISVORTEIL

EUR  
ohne MwSt.

1LU	18" Leichtmetallräder Sternspeiche 837 Bicolor, Schwarzgrau 7,5J x 18 mit Bereifung 225/50 R18	<b>680,-</b>
1LV	18" Leichtmetallräder Sternspeiche 837 Bicolor mit Sportreifen, Schwarzgrau 7,5J x 18 mit Bereifung 225/50 R18	<b>1.445,-</b>
1LZ	19" BMW Individual Leichtmetallräder Vielspeiche 839 I Bicolor, Schwarz 8J x 19 mit Bereifung 225/45 R19	<b>1.485,-</b>
MA	Polsterung Leder Vernasca in Mokka, Schwarz oder Oyster	<b>1.090,-</b>

Weitere Ausstattungen finden Sie ab Seite 30

# M SPORTPAKET

Das M Sportpaket enthält bereits umfangreiche Serienausstattungen und kann aus einem vielfältigen Angebot an Sonderausstattungen ergänzt werden.



## MODELLPREISE

EUR  
ohne MwSt.

337	M Sportpaket	<b>2.985,-</b>
-----	--------------	----------------

## ENTHALTENE AUSSTATTUNGEN

300	Lackierung Alpinweiß uni
1LW	17" M Leichtmetallräder Doppelspeiche 834 M Bicolor, Dunkelgrau 7J x 17 mit Bereifung 205/60 R17
3MB	Exterieur Line Aluminium satiniert
2VF	Adaptives M Fahrwerk
2TC	Steptronic Sport Getriebe mit Doppelkupplung (nur für 223i, 223i xDrive, 218d, 223d xDrive)
9T1	M Sport Exterieurumfänge Nierenrahmen in Chrom, Nierenstäbe in Aluminium satiniert (Stirnseiten), Stoßfängerverkleidung vorn und hinten mit eigenständigem Design, in Wagenfarbe und Einsätzen in Schwarz Hochglanz, Seitenschwellerverkleidungen mit eigenständigem Design, in Wagenfarbe, M Kennzeichnung an den Seiten, Dachzierleisten in Wagenfarbe, Einstiegsleisten: Aluminiumeinleger mit Schriftzug „M“ (vorn), Schlüssel mit M Kennzeichnung, Zierblenden Stoßfängerverkleidung vorn und hinten farblich abgestimmt auf Seitenfenstergrafik (ausstattungspezifisch)
9T2	M Sport Interieurumfänge Pedalauflagen in Edeltahloptik
9TA	Spezifische Zusatzumfänge M Sportpaket (nur für 225e xDrive, 230e xDrive) Steuerung der Antriebsfunktionen „Sport Plus“ und „Quickshift“
481	Sportsitze für Fahrer und Beifahrer
710	M Lederlenkrad
775	M Dachhimmel Anthrazit
KGNL	Polsterung Alcantara-/Sensatec-Kombination Schwarz/Kontraststeppung Blau   Schwarz
4LP	M Interieurleisten Aluminium Hexacube dunkel mit Akzentleiste Perlganz Chrom

## OPTIONAL WÄHLBARE AUSSTATTUNGEN

EUR  
ohne MwSt.

225	Serienfahrwerk	-,-
760	M Hochglanz Shadow Line	-,-
KH	Polsterung Sensatec perforiert in Schwarz, Oyster oder Mokka	-,-
4AT	Interieurleisten Schwarz hochglänzend mit Akzentleiste Perlganz Chrom	-,-
4KL	Interieurleisten Aluminium ‚Mesheffect‘ mit Akzentleiste Perlganz Chrom	-,-

## AUSSTATTUNGEN MIT PREISVORTEIL

EUR  
ohne MwSt.

1LX	18" M Leichtmetallräder Doppelspeiche 838 M Bicolor, Dunkelgrau 7,5 J x 18 mit Bereifung 225/50 R18	<b>680,-</b>
1LY	18" M Leichtmetallräder Doppelspeiche 838 M Bicolor mit Sportreifen, Dunkelgrau 7,5 J x 18 mit Bereifung 225/50 R18	<b>1.445,-</b>
1LZ	19" BMW Individual Leichtmetallräder Vielspeiche 839 I Bicolor, Schwarz 8J x 19 mit Bereifung 225/45 R19	<b>1.485,-</b>
MA	Polsterung Leder Vernasca in Mokka, Schwarz oder Oyster	<b>1.090,-</b>
4EW	Interieurleisten Edelholzausführung Eukalyptus offenporig mit Akzentleiste Perlganz Chrom	<b>110,-</b>

Weitere Ausstattungen finden Sie ab Seite 30

# FARBWELT EXTERIEUR



Uni 300 Alpinweiß



Uni 668 Schwarz



Metallic A96 Mineralweiß



Metallic C3C Piemont Rot



Metallic C1M Phytomicblau



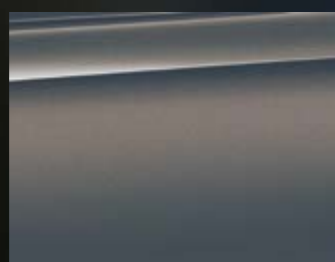
Metallic C4E Sanremo Green



C3N BMW Individual Storm Bay metallic



Metallic C4W Skyscraper Grau



Metallic C55 Sparkling Kupfergrau



Metallic 475 Saphirschwarz Kupfergrau



Metallic C31 M Portimao Blau

# FARBWELT INTERIEUR

## STOFF



BLAT ‚Arktur‘ Anthrazit



KGNL Alcantara-/  
Sensatec-Kombination  
Schwarz, Akzent Blau

## SENSATEC PERFORIERT



KHSW Schwarz



KHMY Mokka

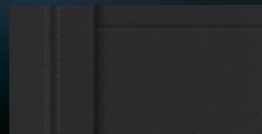


KHCX Oyster

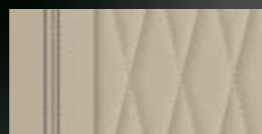
## LEDER VERNASCA



MAMY Mokka



MASW Schwarz

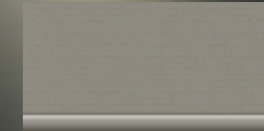


MACX Oyster

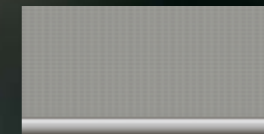
## INTERIEURLEISTEN



4AT Schwarz hoch-  
glänzend



4GN Quarzsilber matt  
genarbt



4KL Aluminium  
‚Mesheffect‘



4LP Aluminium  
Hexacube dunkel

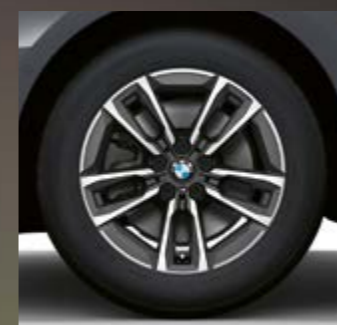


4EW Edelholzausführung Eukalyptus offenporig

# RÄDER



1LX18" M Leichtmetallräder  
Doppelspeiche 838 M Bicolor,  
Dunkelgrau glanzgedreht



1LW 17" M Leichtmetallräder  
Doppelspeiche 834 M Bicolor,  
Dunkelgrau glanzgedreht



1LU 18" Leichtmetallräder  
Sternspeiche 837 Bicolor,  
Schwarzgrau glanzgedreht



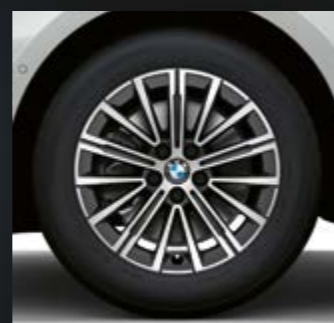
1LQ 16" Leichtmetallräder  
Doppelspeiche 186,  
Silbergrau



1LR 17" Leichtmetallräder  
Sternspeiche 832, Hellgrau



1LS 17" Leichtmetallräder  
Sternspeiche 875, Hellgrau



1LT 17" Leichtmetallräder  
V-Speiche 833 Bicolor,  
Dunkelgrau glanzgedreht



1LZ 19" BMW Individual Leichtmetallräder Vielspeiche 839 I Bicolor, Schwarz glanzgedreht

# AUSSTATTUNGSPAKETE



## Comfort Paket EU

- Aktivsitz für Fahrer
- Sitzverstellung elektrisch mit Memory für Fahrer
- HiFi Lautsprechersystem Harman Kardon



## Innovations-Paket

- Komfortzugang
- Innen- und Außenspiegelpaket
- Innenspiegel, automatisch abblendend
- Instrumententafel Luxury
- Adaptiver LED-Scheinwerfer
- Fernlichtassistent
- Parking Assistant Plus
- BMW Head-Up Display
- Wireless Charging Ablage
- BMW Live Cockpit Professional
- Vorbereitung Lenkradheizung
- Vorbereitung Sitzheizung für Fahrer/Beifahrer



## Premium-Paket

- Komfortzugang
- Innen- und Außenspiegelpaket
- Innenspiegel, automatisch abblendend
- Instrumententafel Luxury
- Adaptiver LED-Scheinwerfer
- Fernlichtassistent
- Wireless Charging Ablage
- Vorbereitung Lenkradheizung
- Vorbereitung Sitzheizung für Fahrer/Beifahrer



## Travel Paket

- Dachreling Aluminium satiniert
- Panorama-Glasdach
- Gepäckraumtrennnetz
- Sonnenschutzverglasung
- Sitzverstellung, Fondsitze (nicht für 225e xDrive, 230e xDrive)

**AUSSTATTUNGSPAKETE**

	225e xDrive	230e xDrive	216i	218i	220i	223i	223i xDrive	218d	223d xDrive	EUR ohne MwSt.
<b>7LK</b> Travel Paket inkl. „3AT“ Dachreling Aluminium satiniert (alternativ: „3MC“ M Dachreling Hochglanz Shadow Line), „402“ Panorama-Glasdach, „413“ Gepäckraumtrennnetz, „420“ Sonnenschutzverglasung, „4FD“ Sitzverstellung, Fondsitze (nicht für 225e xDrive, 230e xDrive)			o	o	o	o	o	o	o	1.640,-
	o	o								1.430,-
<b>7LG</b> Comfort Paket EU inkl. „451“ Aktivsitz für Fahrer (alternativ: „455“ Aktivsitz für Fahrer und Beifahrer), „45A“ Sitzverstellung, elektrisch mit Memory, Fahrer (alternativ: „459“ Sitzverstellung, elektrisch, mit Memory) „674“ HiFi Lautsprechersystem Harman Kardon	o	o	o	o	o	o	o	o	o	1.050,-
<b>7EV</b> Premium-Paket inkl. „322“ Komfortzugang, „430“ Innen- und Außenspiegelpaket, „431“ Innenspiegel, automatisch abblendend, „4NW“ Instrumententafel Luxury, „552“ Adaptiver LED-Scheinwerfer, „5AC“ Fernlichtassistent, „6NX“ Wireless Charging Ablage, „9QR“ Vorbereitung Lenkradheizung (alternativ: „248“ Lenkradheizung), „9QT“ Vorbereitung Sitzheizung für Fahrer/Beifahrer (alternativ: „494“ Sitzheizung für Fahrer und Beifahrer)	o	o	o	o	o	o	o	o	o	1.640,-
⚡ nicht mit „7EW“ Innovations-Paket	o	o	o	o	o	o	o	o	o	
<b>7EW</b> Innovations-Paket inkl. „322“ Komfortzugang, „430“ Innen- und Außenspiegelpaket, „431“ Innenspiegel, automatisch abblendend, „4NW“ Instrumententafel Luxury, „552“ Adaptiver LED-Scheinwerfer, „5AC“ Fernlichtassistent, „5DN“ Parking Assistant Plus, „610“ BMW Head-Up Display, „6NX“ Wireless Charging Ablage, „6U3“ BMW Live Cockpit Professional, „9QR“ Vorbereitung Lenkradheizung (alternativ: „248“ Lenkradheizung), „9QT“ Vorbereitung Sitzheizung für Fahrer/Beifahrer (alternativ: „494“ Sitzheizung für Fahrer und Beifahrer)	o	o	o	o	o	o	o	o	o	3.110,-
⚡ nicht mit „7EV“ Premium-Paket	o	o	o	o	o	o	o	o	o	

**EXTERIEUR**

	225e xDrive	230e xDrive	216i	218i	220i	223i	223i xDrive	218d	223d xDrive	EUR ohne MwSt.
<b>UNI-LACK</b>										
<b>300</b> Alpinweiß uni in Verbindung mit „337“ M Sportpaket	o	o	o	o	o	o	o	o	o	210,-
<b>668</b> Schwarz uni	o	o	o	o	o	o	o	o	o	–,-
<b>METALLIC-LACK</b>										
<b>475</b> Saphirschwarz	o	o	o	o	o	o	o	o	o	630,-
<b>A96</b> Mineralweiß metallic	o	o	o	o	o	o	o	o	o	630,-
<b>C1M</b> Phytonicblau metallic	o	o	o	o	o	o	o	o	o	630,-
<b>C31</b> M Portimao Blau metallic ⚡ nur mit „9T1“ M Sport Exterieurumfänge	o	o	o	o	o	o	o	o	o	630,-
<b>C4W</b> Skyscraper Grau metallic	o	o	o	o	o	o	o	o	o	630,-
<b>C3C</b> Piemont Rot	o	o	o	o	o	o	o	o	o	630,-
<b>C4E</b> Sanremo Green metallic	o	o	o	o	o	o	o	o	o	630,-
<b>C55</b> Sparkling Kupfergrau metallic	o	o	o	o	o	o	o	o	o	630,-
<b>C3N</b> BMW Individual Storm Bay metallic	o	o	o	o	o	o	o	o	o	1.050,-
<b>AUSSENDESIGN</b>										
<b>3AT</b> Dachreling Aluminium satiniert ⚡ nicht mit „760“ M Hochglanz Shadow Line in Verbindung mit „7LK“ Travel Paket	o	o	o	o	o	o	o	o	o	250,-
<b>3MC</b> M Dachreling Hochglanz Shadow Line in Verbindung mit „7LK“ Travel Paket	o	o	o	o	o	o	o	o	o	250,-
<b>3MB</b> Exterieur Line Aluminium satiniert Ausstattungsanfänge in Aluminium satiniert: Fensterrahmeneinfassung, Fensterschachtabdeckung, Zierblenden an Stoßfängerverkleidung vorn und hinten (nur in Verbindung mit M Sportpaket) Ausstattungsanfänge in Schwarz hochglänzend: Fensterführungssteg Türen vorn, Blende B-Säule ⚡ nicht mit „3MC“ M Dachreling Hochglanz Shadow Line in Verbindung mit „7S2“ Luxury Line, „337“ M Sportpaket	o	o	o	o	o	o	o	o	o	250,-
<b>760</b> M Hochglanz Shadow Line Ausstattungsanfänge in Schwarz hochglänzend: Fensterführungssteg Türen vorn, Fensterrahmeneinfassung, Fensterschachtabdeckung, Blende B-Säule, Zierblenden an Stoßfängerverkleidung vorn und hinten (nur in Verbindung mit M Sportpaket) in Verbindung mit „7S2“ Luxury Line, „337“ M Sportpaket	o	o	o	o	o	o	o	o	o	250,-
<b>7M9</b> M Hochglanz Shadow Line mit erweiterten Umfängen Nierenrahmen und -stäbe in Schwarz hochglänzend ⚡ nur mit „337“ M Sportpaket ⚡ nur mit „760“ M Hochglanz Shadow Line	o	o	o	o	o	o	o	o	o	210,-



EXTERIEUR		225e xDrive	230e xDrive	216i	218i	220i	223i	223i xDrive	218d	223d xDrive	EUR ohne MwSt.
320	Modellschriftzug, Entfall	o	o	o	o	o	o	o	o	o	–,-
3DZ	Entfall Zusatz-Schriftzug außen			o	o	o	o	o	o	o	–,-
	<i>⚡ nur mit „9T1“ M Sport Exterieurumfänge</i>			o	o	o	o	o	o	o	
RÄDER											
1LQ	16" Leichtmetallräder Doppelspeiche 186 Silbergrau 7J x 16 mit Bereifung 205/65 R16	●		●	●	●				●	Serie
1LR	17" Leichtmetallräder Sternspeiche 832 Hellgrau 7J x 17 mit Bereifung 205/60 R17						●	●		●	Serie
2PA	Radschraubensicherung	●	●	●	●	●	●	●	●	●	Serie
1LS	17" Leichtmetallräder Sternspeiche 875 Hellgrau 7J x 17 mit Bereifung 205/60 R17	o	●	o	o	o				o	460,-
1LT	17" Leichtmetallräder V-Speiche 833 Bicolor Dunkelgrau 7J x 17 mit Bereifung 205/60 R17	o	o	o	o	o	o	o	o	o	–,-
	<i>⚡ nur mit „7S2“ Luxury Line, „9T4“ Spezifische Zusatzumfänge Luxury</i>	o	o	o	o	o	o	o	o	o	
1LW	17" M Leichtmetallräder Doppelspeiche 834 M Bicolor Dunkelgrau 7J x 17 mit Bereifung 205/60 R17	o	o	o	o	o	o	o	o	o	–,-
	<i>⚡ nur mit „9T1“ M Sport Exterieurumfänge</i>	o	o	o	o	o	o	o	o	o	
1LU	18" Leichtmetallräder Sternspeiche 837 Bicolor Schwarzgrau 7,5J x 18 mit Bereifung 225/50 R18	o		o	o	o				o	1.435,- 975,-
	in Verbindung mit „7S2“ Luxury Line	o	o	o	o	o	o	o	o	o	680,-
1LV	18" Leichtmetallräder Sternspeiche 837 Bicolor mit Sportreifen Schwarzgrau 7,5J x 18 mit Bereifung 225/50 R18	o		o	o	o				o	2.200,- 1.740,-
	<i>⚡ nur mit „2VF“ Adaptives M Fahrwerk</i>	o	o	o	o	o	o	o	o	o	
	in Verbindung mit „7S2“ Luxury Line	o	o	o	o	o	o	o	o	o	1.445,-
1LX	18" M Leichtmetallräder Doppelspeiche 838 M Bicolor Dunkelgrau 7,5J x 18 mit Bereifung 225/50 R18	o	o	o	o	o	o	o	o	o	680,-
	<i>⚡ nur mit „9T1“ M Sport Exterieurumfänge</i>	o	o	o	o	o	o	o	o	o	
1LY	18" M Leichtmetallräder Doppelspeiche 838 M Bicolor mit Sportreifen Dunkelgrau 7,5J x 18 mit Bereifung 225/50 R18	o	o	o	o	o	o	o	o	o	1.445,-
	<i>⚡ nur mit „2VF“ Adaptives M Fahrwerk, „9T1“ M Sport Exterieurumfänge</i>	o	o	o	o	o	o	o	o	o	
1LZ	19" BMW Individual Leichtmetallräder Vielspeiche 839 I Bicolor Schwarz 8J x 19 mit Bereifung 225/45 R19	o		o	o	o				o	2.200,- 1.740,-
	in Verbindung mit „7S2“ Luxury Line, „337“ M Sportpaket	o	o	o	o	o	o	o	o	o	1.485,-
300	Notrad inkl. Wagenheber und Radschraubenschlüssel; reduziertes Gepäckraumvolumen			o	o					o	125,-

INTERIEUR		225e xDrive	230e xDrive	216i	218i	220i	223i	223i xDrive	218d	223d xDrive	EUR ohne MwSt.
POLSTER											
BL	Stoff 'Arktur'	o	o	o	o	o	o	o	o	o	–,-
BLAT	Anthrazit	o	o	o	o	o	o	o	o	o	–,-
KG	Alcantara-/Sensatec-Kombination	o	o	o	o	o	o	o	o	o	–,-
KGNL	Schwarz/Kontraststeppung Blau   Schwarz	o	o	o	o	o	o	o	o	o	–,-
	<i>⚡ nur mit „481“ Sportsitze für Fahrer und Beifahrer, „337“ M Sportpaket</i>	o	o	o	o	o	o	o	o	o	
KH	Sensatec perforiert	o	o	o	o	o	o	o	o	o	–,-
KHCX	Oyster   Schwarz	o	o	o	o	o	o	o	o	o	505,-
	<i>⚡ nur mit „481“ Sportsitze für Fahrer und Beifahrer</i>	o	o	o	o	o	o	o	o	o	
	in Verbindung mit „7S2“ Luxury Line, „337“ M Sportpaket	o	o	o	o	o	o	o	o	o	–,-
KHMY	Mokka   Schwarz	o	o	o	o	o	o	o	o	o	505,-
	<i>⚡ nur mit „481“ Sportsitze für Fahrer und Beifahrer</i>	o	o	o	o	o	o	o	o	o	
	in Verbindung mit „7S2“ Luxury Line, „337“ M Sportpaket	o	o	o	o	o	o	o	o	o	–,-
KHSW	Schwarz   Schwarz	o	o	o	o	o	o	o	o	o	505,-
	in Verbindung mit „7S2“ Luxury Line, „337“ M Sportpaket	o	o	o	o	o	o	o	o	o	–,-
MA	Leder 'Vernasca'	o	o	o	o	o	o	o	o	o	–,-
MACX	Oyster   Schwarz	o	o	o	o	o	o	o	o	o	1.595,-
	<i>⚡ nur mit „481“ Sportsitze für Fahrer und Beifahrer</i>	o	o	o	o	o	o	o	o	o	
	in Verbindung mit „7S2“ Luxury Line, „337“ M Sportpaket	o	o	o	o	o	o	o	o	o	1.090,-
MAMY	Mokka   Schwarz	o	o	o	o	o	o	o	o	o	1.595,-
	<i>⚡ nur mit „481“ Sportsitze für Fahrer und Beifahrer</i>	o	o	o	o	o	o	o	o	o	
	in Verbindung mit „7S2“ Luxury Line, „337“ M Sportpaket	o	o	o	o	o	o	o	o	o	1.090,-
MASW	Schwarz   Schwarz	o	o	o	o	o	o	o	o	o	1.595,-
	in Verbindung mit „7S2“ Luxury Line, „337“ M Sportpaket	o	o	o	o	o	o	o	o	o	1.090,-
INTERIEURLEISTEN											
4GN	Interieurleisten Quarzsilber matt genarbt	●	●	●	●	●	●	●	●	●	Serie
4AT	Interieurleisten schwarz hochglänzend	o	o	o	o	o	o	o	o	o	195,-
	in Verbindung mit „7S2“ Luxury Line, „337“ M Sportpaket	o	o	o	o	o	o	o	o	o	–,-
4LP	M Interieurleisten Aluminium Hexacube dunkel	o	o	o	o	o	o	o	o	o	–,-
	<i>⚡ nur mit „337“ M Sportpaket</i>	o	o	o	o	o	o	o	o	o	
4KL	Interieurleisten Aluminium 'Mesheffect'	o	o	o	o	o	o	o	o	o	295,-
	in Verbindung mit „7S2“ Luxury Line, „337“ M Sportpaket	o	o	o	o	o	o	o	o	o	–,-

INTERIEUR		225e xDrive	230e xDrive	216i	218i	220i	223i	223i xDrive	218d	223d xDrive	EUR ohne MwSt.
4EW	Edelholzausführung Eukalyptus offenporig	○	○	○	○	○	○	○	○	○	405,-
	in Verbindung mit „752“ Luxury Line	○	○	○	○	○	○	○	○	○	-,-
	in Verbindung mit „337“ M Sportpaket	○	○	○	○	○	○	○	○	○	110,-
<b>SITZE UND SITZFUNKTIONEN</b>											
	Seriensitz für Fahrer und Beifahrer	●	●	●	●	●	●	●	●	●	Serie
	Fondsitze	●	●	●	●	●	●	●	●	●	Serie
481	Sportsitze für Fahrer und Beifahrer	○	○	○	○	○	○	○	○	○	320,-
	in Verbindung mit „337“ M Sportpaket	○	○	○	○	○	○	○	○	○	-,-
451	Aktivsitz für Fahrer Lordosenstütze für Fahrer in Höhe und Tiefe elektrische verstellbar; Aktivfunktion der Lordose für ermüdungsfreies Sitzen durch Mobilisierung der unteren Wirbelsäule.	○	○	○	○	○	○	○	○	○	235,-
	in Verbindung mit „7LG“ Comfort Paket EU	○	○	○	○	○	○	○	○	○	-,-
455	Aktivsitz für Fahrer und Beifahrer Lordosenstütze für Fahrer und Beifahrer in Höhe und Tiefe elektrische verstellbar; Aktivfunktion der Lordose für ermüdungsfreies Sitzen durch Mobilisierung der unteren Wirbelsäule.	○	○	○	○	○	○	○	○	○	395,-
	⚡ nicht mit „451“ Aktivsitz für Fahrer	○	○	○	○	○	○	○	○	○	
	in Verbindung mit „7LG“ Comfort Paket EU	○	○	○	○	○	○	○	○	○	160,-
459	Sitzverstellung, elektrisch, mit Memory Fahrer- und Beifahrersitz elektrisch verstellbar: Sitzhöhe, Lehnenneigung, Sitzlängsverstellung, Sitzneigung; Fahrersitz mit Sitzmemory, 2 Positionen speicherbar inklusive Spiegelposition; Außenspiegel: Memoryfunktion	○	○	○	○	○	○	○	○	○	800,-
	⚡ nicht mit „45A“ Sitzverstellung, elektrisch mit Memory, Fahrer	○	○	○	○	○	○	○	○	○	
	in Verbindung mit „7LG“ Comfort Paket EU	○	○	○	○	○	○	○	○	○	225,-
45A	Sitzverstellung, elektrisch mit Memory, Fahrer Fahrersitz elektrisch verstellbar: Sitzhöhe, Lehnenneigung, Sitzlängsverstellung, Sitzneigung; Fahrersitz mit Sitzmemory, 2 Positionen speicherbar inklusive Spiegelposition; Außenspiegel: Memoryfunktion	○	○	○	○	○	○	○	○	○	570,-
	in Verbindung mit „7LG“ Comfort Paket EU	○	○	○	○	○	○	○	○	○	-,-
9QT	Vorbereitung Sitzheizung für Fahrer/Beifahrer	○	○	○	○	○	○	○	○	○	-,-
	⚡ nur mit „7EV“ Premium-Paket, „7EW“ Innovations-Paket	○	○	○	○	○	○	○	○	○	
	⚡ nicht mit „494“ Sitzheizung für Fahrer und Beifahrer	○	○	○	○	○	○	○	○	○	
494	Sitzheizung für Fahrer und Beifahrer	○	○	○	○	○	○	○	○	○	335,-
4FD	Sitzverstellung, Fondsitze			○	○	○	○	○	○	○	250,-
	in Verbindung mit „7LK“ Travel Paket			○	○	○	○	○	○	○	-,-

## INTERIEUR

### INNENDESIGN

#### Interieurumfänge

Fußmatten: in Velours vorn und hinten, in Anthrazit; 4 Haltegriffe (2 pro Seite); Zierblende Mittelkonsole vorn in Schwarz Hochglanz; Flache Luftausströmer Instrumententafel in Schwarz Hochglanz, Verstell-Lamellen mit Elementen in Perlglanzchrom; Armauflage vorn mit intgriertem Bedienzentrums; Sonnenblenden mit beleuchteten Make-up Spiegel; Fußstütze und Pedale in Kunststoff schwarz; Gangwahlschalter Toggle-Bedienung.

	225e xDrive	230e xDrive	216i	218i	220i	223i	223i xDrive	218d	223d xDrive	EUR ohne MwSt.
775	M Dachhimmel anthrazit	○	○	○	○	○	○	○	○	210,-
	in Verbindung mit „337“ M Sportpaket	○	○	○	○	○	○	○	○	-,-
4NW	Instrumententafel Luxury in Schwarz mit feiner Oberflächen-Strukturierung und grauer Kontrastnaht (in Verbindung mit Alcantara/Sensatec Kombination mit blauer Naht)	○	○	○	○	○	○	○	○	-,-
	⚡ nur mit „7EV“ Premium-Paket, „7EW“ Innovations-Paket	○	○	○	○	○	○	○	○	

### LENKRÄDER

#### Serienlenkrad

#### M Lederlenkrad

⚡ nur mit „2TC“ Steptronic Sport Getriebe mit Doppelkupplung, „2TE“ Steptronic Getriebe mit Schaltwippen

	225e xDrive	230e xDrive	216i	218i	220i	223i	223i xDrive	218d	223d xDrive	EUR ohne MwSt.
710	M Lederlenkrad	○	○	○	○	○	○	○	○	220,-
	in Verbindung mit „337“ M Sportpaket	○	○	○	○	○	○	○	○	-,-
248	Lenkradheizung	○	○	○	○	○	○	○	○	160,-
9QR	Vorbereitung Lenkradheizung	○	○	○	○	○	○	○	○	-,-
	⚡ nur mit „7EV“ Premium-Paket, „7EW“ Innovations-Paket	○	○	○	○	○	○	○	○	
	⚡ nicht mit „248“ Lenkradheizung	○	○	○	○	○	○	○	○	

### TRANSPORT UND ABLAGE

#### Automatische Heckklappenbetätigung

#### Ablagemöglichkeiten

#### Gepäckraum

Neigungsverstellung inkl. Cargo Funktion der 2. Sitzreihe (zusätzliches Ladevolumen von bis zu ca. 85-100 Liter durch 12 Grad Neigungsverstellung der drei Lehnteile der Fondsitze.

#### Anhängerkupplung

#### Gepäckraumtrennnetz

in Verbindung mit „7LK“ Travel Paket

	225e xDrive	230e xDrive	216i	218i	220i	223i	223i xDrive	218d	223d xDrive	EUR ohne MwSt.
316	Automatische Heckklappenbetätigung	●	●	●	●	●	●	●	●	Serie
	Ablagemöglichkeiten	●	●	●	●	●	●	●	●	Serie
	Gepäckraum	●	●	●	●	●	●	●	●	Serie
3AC	Anhängerkupplung	○	○	○	○	○	○	○	○	840,-
413	Gepäckraumtrennnetz	○	○	○	○	○	○	○	○	170,-
	in Verbindung mit „7LK“ Travel Paket	○	○	○	○	○	○	○	○	-,-

CONNECTIVITY		225e xDrive	230e xDrive	216i	218i	220i	223i	223i xDrive	218d	223d xDrive	EUR ohne MwSt.
	Condition Based Service	●	●	●	●	●	●	●	●	●	Serie
6U2	BMW Live Cockpit Plus	●	●	●	●	●	●	●	●	●	Serie
6WC	Widescreen Display	●	●	●	●	●	●	●	●	●	Serie
	☞ nicht mit „6U3“ BMW Live Cockpit Professional	○	○	○	○	○	○	○	○	○	Serie
654	DAB-Tuner	●	●	●	●	●	●	●	●	●	Serie
	Lautsprechersystem	●	●	●	●	●	●	●	●	●	Serie
	Steckdosen 2 x 12 V (in Gepäckraum und Mittelkonsole vorn); 2 x USB-C-Anschlüsse zum Laden und zur Übertragung von Daten (Mittelkonsole vorn); 2 x USB-C-Anschlüsse zum Laden (Mittelkonsole hinten).	●	●	●	●	●	●	●	●	●	Serie
	BMW iDrive	●	●	●	●	●	●	●	●	●	Serie
6AK	ConnectedDrive Services	●	●	●	●	●	●	●	●	●	Serie
6AF	Gesetzlicher Notruf	●	●	●	●	●	●	●	●	●	Serie
6C4	Connected Package Professional	●	●	●	●	●	●	●	●	●	Serie
	☞ nur mit „6AK“ ConnectedDrive Services	○	○	○	○	○	○	○	○	○	Serie
610	BMW Head-Up Display ausfahrbare, getönte, aspärlich geformte Combiner-Scheibe über Instrumentenkombination; Projektion aus einem Vollfarb-LCD (Auflösung: 560x240); Anzeigehöhe und Helligkeit regulierbar.	○	○	○	○	○	○	○	○	○	–,-
	☞ nur mit „7EW“ Innovations-Paket	○	○	○	○	○	○	○	○	○	
6U3	BMW Live Cockpit Professional inkl. Navigationsführung mit „Augmented View“ inkl. Abbiegehinweise, Fahrspurvorschlag, POI-Anzeige und Unterstützung bei der Parkplatzsuche im Control Display; „610“ Head-up Display	○	○	○	○	○	○	○	○	○	–,-
	☞ nur mit „7EW“ Innovations-Paket, „610“ BMW Head-Up Display, „302“ Alarmanlage	○	○	○	○	○	○	○	○	○	
6NX	Wireless Charging Ablage	○	○	○	○	○	○	○	○	○	–,-
	☞ nur mit „7EV“ Premium-Paket, „7EW“ Innovations-Paket	○	○	○	○	○	○	○	○	○	
674	HiFi Lautsprechersystem Harman Kardon	○	○	○	○	○	○	○	○	○	520,-
	in Verbindung mit „7LG“ Comfort Paket EU	○	○	○	○	○	○	○	○	○	–,-
4NR	Innenraumkamera	○	○	○	○	○	○	○	○	○	120,-

## FAHRDYNAMIK

FAHRDYNAMIK		225e xDrive	230e xDrive	216i	218i	220i	223i	223i xDrive	218d	223d xDrive	EUR ohne MwSt.
	TwinPower Turbo Reihen-3-Zylinder-Benzinmotor Otto-Partikelfilter (OPF)	●	●	●	●	●					Serie
	TwinPower Turbo Reihen-4-Zylinder-Benzinmotor Otto-Partikelfilter (OPF)						●	●			Serie
	TwinPower Turbo Reihen-4-Zylinder-Dieselmotor Diesel-Partikelfilter (DPF)								●	●	Serie
	Effizienzsteigerung und Emissionsreduktion Auto Start Stopp Funktion; MyMode 'Efficient' mit Reichweiten-/verbrauchs-optimierter Anpassung des Antriebsstrangs, Klimatisierung und Anzeigen inkl. Fahrhinweisen; Ottopartikelfilter/Dieselpartikelfilter (bei Typen mit Abgasnorm EU6d); Diesel mit SCR-Abgasreinigungssystem (14,0 Liter)	●	●	●	●	●	●	●	●	●	Serie
2TF	Steptronic Getriebe mit Doppelkupplung 7-Gang Automatik mit Doppelkupplungstechnik	●	●	●	●	●	●	●	●	●	Serie
	Serienfahrwerk	●	●	●	●	●	●	●	●	●	Serie
	Lenkung	●	●	●	●	●	●	●	●	●	Serie
	BMW xDrive	●	●					●	●		Serie
2VG	Performance Control	●	●	●	●	●	●	●	●	●	Serie
	My Modes ermöglicht die Einstellung der gewünschten Grundcharakteristik: Personal (Basiseinstellung), Efficient, Sport	●	●	●	●	●	●	●	●	●	Serie
	Bremssystem	●	●	●	●	●	●	●	●	●	Serie
1AG	Größerer Kraftstofftank Vergrößerung des Kraftstofftanks um 8 Liter			○	○	○	○	○	○	○	40,-
2TE	Steptronic Getriebe mit Schaltwippen	○	○	○	○	○	○	○	○	○	–,-
	☞ nur mit „710“ M Lederlenkrad	○	○	○	○	○	○	○	○	○	
2TC	Steptronic Sport Getriebe mit Doppelkupplung 7-Gang Automatik mit Doppelkupplungstechnik						○	○	○	○	–,-
	☞ nur mit „710“ M Lederlenkrad, „337“ M Sportpaket						○	○	○	○	
225	Serienfahrwerk bei Auswahl von „337“ M Sportpaket ist eine Abwahl von „2VF“ Adaptives M Fahrwerk und ein Tausch durch „225“ Serienfahrwerk möglich	○	○	○	○	○	○	○	○	○	–,-
	☞ nur mit „9T1“ M Sport Exterieurumfänge	○	○	○	○	○	○	○	○	○	
2VF	Adaptives M Fahrwerk	○	○	○	○	○	○	○	○	○	580,-
	in Verbindung mit „337“ M Sportpaket	○	○	○	○	○	○	○	○	○	–,-

FAHRASSISTENZSYSTEME		225e xDrive	230e xDrive	216i	218i	220i	223i	223i xDrive	218d	223d xDrive	EUR ohne MwSt.
	Speed Limiter	●	●	●	●	●	●	●	●	●	Serie
5DM	Parking Assistant Kamera- und ultraschallbasiertes Assistenzsystem bestehend aus Parkassistent, Active PDC, Rückfahrassistent, Einparkhilfe Seite und der Rückfahrkamera.	●	●	●	●	●	●	●	●	●	Serie
	Aufmerksamkeitsassistent	●	●	●	●	●	●	●	●	●	Serie
	Active Guard Basis	●	●	●	●	●	●	●	●	●	Serie
5DN	Parking Assistant Plus Kamera- und ultraschallbasiertes Assistenzsystem bestehend aus Parkansicht und Remote 3D View sowie den Funktionen des Parking Assistant.	○	○	○	○	○	○	○	○	○	–,-
	☞ nur mit „7EW“ Innovations-Paket, „430“ Innen- und Außenspiegelpaket	○	○	○	○	○	○	○	○	○	
	☞ nicht mit „5DM“ Parking Assistant	○	○	○	○	○	○	○	○	○	
5AS	Driving Assistant kamera- und radarbasiertes Fahrerassistenzsystem bestehend aus Spurverlassenswarnung, Spurwechselwarnung, Auffahr- und Personenwarnung mit City-Bremsfunktion, Speed Limit Info	○	○	○	○	○	○	○	○	○	490,-
5AT	Driving Assistant Plus	○	○	○	○	○	○	○	○	○	630,-
5AU	Driving Assistant Professional	○	○	○	○	○	○	○	○	○	1.595,-
	☞ nur mit „430“ Innen- und Außenspiegelpaket, „6U3“ BMW Live Cockpit Professional	○	○	○	○	○	○	○	○	○	
	☞ nicht mit „5AS“ Driving Assistant, „5AT“ Driving Assistant Plus	○	○	○	○	○	○	○	○	○	
9QV	Vorbereitung Driving Assistant Plus)	○	○	○	○	○	○	○	○	○	–,-
	☞ nur mit „7EV“ Premium-Paket, „7EW“ Innovations-Paket	○	○	○	○	○	○	○	○	○	
	☞ nicht mit „5AT“ Driving Assistant Plus, „5AU“ Driving Assistant Professional	○	○	○	○	○	○	○	○	○	

FUNKTIONALITÄT		225e xDrive	230e xDrive	216i	218i	220i	223i	223i xDrive	218d	223d xDrive	EUR ohne MwSt.
	Innenbeleuchtung	●	●	●	●	●	●	●	●	●	Serie
5A2	LED-Scheinwerfer	●	●	●	●	●	●	●	●	●	Serie
	Außenbeleuchtung dynamische Bremsleuchten: Zeigt dem Nachfolgenden Verkehr starke Bremsungen an; Begrüßungslicht: Das Licht Leuchtet bei Entriegelung des Fahrzeugs die Fahrzeugumgebung aus; Heimleuchten: Licht bleibt nach Verriegelung noch einige Zeit eingeschaltet; Türausstiegleuchten vorn (bei geöffneter Tür); dritte Bremsleuchte in Heckspoiler integriert (LED-Technik); Kennzeichenbeleuchtung (LED-Technik).	●	●	●	●	●	●	●	●	●	Serie
	Sichtfunktionen Regensensor und Fahrlichtautomatik; Scheibenwischer: vorn (mit beheizten Waschdüsen) und hinten; Waschdüse für Rückfahrkamera; Außenspiegel: elektrisch verstellbar und beheizt; Heckscheibenheizung.	●	●	●	●	●	●	●	●	●	Serie
534	Klimaautomatik	●	●	●	●	●	●	●	●	●	Serie
	Fensterheber, elektrisch	●	●	●	●	●	●	●	●	●	Serie
	Schließsystem mit Zentralverriegelung	●	●	●	●	●	●	●	●	●	Serie
	Standard-Ladekabel	●	●								Serie
	Elektrisches Fahren	●	●								Serie
	Hochvoltbatterie	●	●								Serie
552	Adaptiver LED-Scheinwerfer	○	○	○	○	○	○	○	○	○	–,-
	☞ nur mit „7EV“ Premium-Paket, „7EW“ Innovations-Paket, „5AC“ Fernlichtassistent	○	○	○	○	○	○	○	○	○	
5AC	Fernlichtassistent automatisches Ein- und Ausschalten des Fernlichtes abhängig von der Verkehrssituation	○	○	○	○	○	○	○	○	○	135,-
	in Verbindung mit „552“ Adaptiver LED-Scheinwerfer inkl. Scheinwerfer-Waschanlage, „7EW“ Innovations-Paket, „7EV“ Premium-Paket	○	○	○	○	○	○	○	○	○	–,-
431	Innenspiegel, automatisch abblendend	○	○	○	○	○	○	○	○	○	145,-
	in Verbindung mit „430“ Innen- und Außenspiegelpaket, „7EW“ Innovations-Paket, „7EV“ Premium-Paket	○	○	○	○	○	○	○	○	○	–,-
430	Innen- und Außenspiegelpaket inkl. elektrischer Anklappfunktion und Bordsteinautomatik für Beifahrer-Außenspiegel	○	○	○	○	○	○	○	○	○	–,-
	☞ nur mit „7EV“ Premium-Paket, „7EW“ Innovations-Paket, „431“ Innenspiegel, automatisch abblendend	○	○	○	○	○	○	○	○	○	
420	Sonnenschutzverglasung stärker eingefärbte Verglasung ab der B-Säule im hinteren Fahrzeugbereich	○	○	○	○	○	○	○	○	○	335,-
	in Verbindung mit „7LK“ Travel Paket	○	○	○	○	○	○	○	○	○	–,-
402	Panorama-Glasdach mit elektrischer Betätigung von Glasdach und Innenhimmel, Windabweiser	○	○	○	○	○	○	○	○	○	1.050,-
	in Verbindung mit „7LK“ Travel Paket	○	○	○	○	○	○	○	○	○	–,-

# BMW SERVICES

## FUNKTIONALITÄT

		225e xDrive	230e xDrive	216i	218i	220i	223i	223i xDrive	218d	223d xDrive	EUR ohne MwSt.
322	Komfortzugang schlüsselloser Zugang zum Fahrzeug über Vordertüren, inkl. Vorfeldbeleuchtung in den Türaußengriffen sowie berührungslosem Öffnen und Schließen der Heckklappe  ⚡ nur mit „6NX“ Wireless Charging Ablage, „7EV“ Premium-Paket, „7EW“ Innovations-Paket	○	○	○	○	○	○	○	○	○	–,-
302	Alarmanlage inkl. Innenraumschutz, Neigungsalarmgeber und Notstromsirene  in Verbindung mit „7EW“ Innovations-Paket	○	○	○	○	○	○	○	○	○	420,- –,-
4V1	BMW IconicSounds Electric Inszenierung des Antriebssounds  ⚡ nur mit „4U9“ Akustischer Fußgängerschutz	○	○								170,-
4T2	Ladekabel Professional (Mode 3) für öffentliches Laden	●	●	●	●	●	●	●	●	●	Serie
4T3	Flexible Fast Charger (Mode 2)	●	●	●	●	●	●	●	●	●	Serie

## PASSIVE SICHERHEIT

	Airbag	●	●	●	●	●	●	●	●	●	Serie
2VB	Reifendruck-Kontrolle	●	●	●	●	●	●	●	●	●	Serie
428	Warndreieck mit Erste-Hilfe-Set	●	●	●	●	●	●	●	●	●	Serie
4U9	Akustischer Fußgängerschutz	●	●								Serie
2VC	Reifenpannenset Reifendichtmittelflasche, elektrisch betriebener 12V-Kompressor (zum Anschluss an 12V-Steckdose)  ⚡ nicht mit „300“ Notrad	●	●	●	●	●	●	●	●	○	Serie
478	Kindersitzbefestigung i-Size für Beifahrer	●	●	●	●	●	●	●	●	●	Serie
	Sicherheitssysteme Antiblockiersystem und Cornering Brake Control (ABS und CBC); Dynamische Stabilitäts Control (DSC); Crash-Sensor; PC-iBrake (PostCrash-iBrake); Anhängerstabilisierungslogik; Reifen Pannen Anzeige.	●	●	●	●	●	●	●	●	●	Serie



### BMW Paket Care.

Mit Paket Care sind Sie und Ihr BMW bestens versorgt – denn die wichtigsten Wartungsarbeiten, die für eine perfekte Funktion Ihres Fahrzeugs erforderlich sind, deckt dieses Paket bereits ab.

Alle Leistungen beinhalten Original BMW Teile sowie die anfallende Arbeitszeit. BMW Paket Care ist bis 2 Jahre ab Erstzulassung aktivierbar.

Mehr Informationen zu den inkludierten Leistungen von BMW Paket Care finden Sie unter: [www.bmw.at/paketcare](http://www.bmw.at/paketcare)



### BMW Serviceleistungen. Service, der mitdenkt.

Ihr BMW verfügt über das Wartungssystem Condition Based Service (bedarfsorientierte Wartung). Über die Servicebedarfsanzeige werden Sie rechtzeitig auf den nächsten Servicezeitpunkt hingewiesen, wie z. B. den Wechsel des Motoröls oder die Erneuerung der Bremsbeläge. Sie sind somit nicht an regelmäßige Termine oder eine bestimmte Kilometerzahl gebunden.

Je nach ihrer individuellen Fahrweise errechnet dabei Ihr BMW ein bedarfsorientiertes Serviceintervall. Sie sparen also Zeit und Geld.

Erfahren Sie mehr über die umfangreichen BMW Serviceleistungen auf [www.bmw.at](http://www.bmw.at)



### Die beste Entscheidung für Ihre Finanzierung und Versicherung\*. BMW Financial Services.

Wir bieten Ihnen umfangreiche Finanzdienstleistungen sowie attraktive Versicherungsangebote\*, mit denen Sie die Freude am Fahren unbeschwert und in vollen Zügen genießen können. Ob Leasing oder Kredit – wir haben die optimale Lösung für Ihre Bedürfnisse. Und mit unseren Versicherungsleistungen\* genießen Sie im Fall der Fälle exklusiven und umfassenden Schutz.

Neugierig? Entdecken Sie gleich unsere vielseitigen Finanzierungs- und Versicherungsangebote.



### Guter Service ist unabhängig von Ort und Zeit. My BMW Service.

Service neu erleben. Jederzeit. Von überall. My BMW Service bietet Ihnen eine Vielzahl digitaler Dienste, die Ihnen das Leben leichter machen. Angefangen von der Online Terminvereinbarung Ihres Servicetermins, über die Vernetzung Ihres BMWs mit der My BMW App, bis hin zur kontaktlosen Serviceannahme zur Vermeidung von Wartezeiten und der Smart Video Communication für maximale Transparenz zusätzlicher Servicearbeiten. Unsere digitalen Serviceangebote sind auf Ihre Bedürfnisse und Wünsche angepasst.

Weitere Informationen erhalten Sie unter [www.bmw.at/mybmwservice](http://www.bmw.at/mybmwservice)

\* Leasing: BMW Austria Leasing GmbH (GISA-Zahl: 17752213)/Kredit: BMW Austria Bank GmbH (GISA-Zahl: 27506349), Siegfried-Marcus-Straße 24, 5020 Salzburg, Versicherungsvermittlung in der Form Versicherungsagent als Nebengewerbe mit der Berechtigung zum Empfang von Prämien. Agenturverhältnis mit Generali Versicherung AG (BMW Austria Leasing GmbH und BMW Austria Bank GmbH). Mit AXA France VIE S.A. und der AXA France IARD S.A. (Terrasses de l'Arche 313, 92727 Nanterre Cedex) wurde ein Gruppenversicherungsvertrag abgeschlossen, in dessen Rahmen Leasingrestschuldversicherungen/Kreditrestschuldversicherungen abgeschlossen werden können. Angebot freibleibend. Druckfehler, Änderungen und Irrtümer vorbehalten

# ORIGINAL BMW ZUBEHÖR



## BMW Fahrradheckträger Pro 2.0

Der BMW Fahrradheckträger Pro 2.0 ist leicht, aber dennoch stabil und mit bis zu 60 kg belastbar. Er bietet eine herausragend einfache Handhabung und kann zwei Fahrräder/E-Bikes transportieren (auf drei Räder erweiterbar). Dabei ermöglicht seine Abklappfunktion jederzeit einfachen Zugang zum Gepäckraum.

## BMW Dachbox 420

Die moderne BMW Dachbox in Schwarz mit titansilbernen Seitenblenden hat ein Fassungsvermögen von 420 Litern und passt zu allen BMW Dachträgersystemen. Durch ihr beidseitiges Öffnungssystem mit 3fach-Zentralverriegelung auf beiden Seiten ist sie einfach zu beladen und diebstahlhemmend abschließbar.



## BMW Safety Case

Sicherer Halt für Tablets mit BMW Safety Case. Der verstellbare Halter wird am Basisträger oder an der Sonderausstattung „Travel & Comfort“ befestigt.



## ORIGINAL BMW ZUBEHÖR

Preise in €  
inkl. 20%  
MwSt.

Bei den nachfolgend aufgeführten Winterkomplettsets handelt es sich um Mindestgrößen (Dimensionen). Über das komplette Angebots-Sortiment informiert Sie gerne Ihr BMW Partner.

Winter-Komplettset (4 Stück)

18" M Leichtmetallrad Doppelspeiche 838 M, Bicolor (Midnight Grey, burnished)  
Goodyear Ultra Grip Performance + 225/50 R18 99H XL

auf  
Anfrage

BMW Nabenabdeckung feststehend

86,00

Relingträger, abschließbar

300,00

Dachbox 320, Schwarz/Titansilber  
L x B x H: 191 x 63 x 39 cm

500,00

Dachbox 420, Schwarz/Titansilber  
L x B x H: 206 x 80 x 41 cm

800,00

Dachbox 520, Schwarz/Titansilber  
L x B x H: 235 x 94 x 41 cm

1.100,00

Fahrraddachträger, für ein Fahrrad

150,00

Fatbike-Radschalen für Fahrraddachträger

45,00

Carbonrahmen-Transportschutz

30,00

Ski- und Snowboardhalterung, seitlich ausziehbar

300,00

Gepäckkorb für Dachtransport

350,00

Fahrradheckträger Pro 2.0  
für die Anhängerkupplung

730,00

Erweiterungssatz 3. Fahrrad für Fahrradheckträger Pro 2.0

170,00

Fatbike-Spannriemen für Fahrradheckträger

50,00

Transporttasche für Fahrradheckträger Pro und Pro 2.0

35,00

Auffahrschiene für Fahrradheckträger

110,00

Allwetter-Fußmatten, Schwarz  
vorn  
hinten

78,00

57,00

Schlüsseletui Leder

41,00

Travel & Comfort System

Basisträger

24,00

Universalhalter für Tablets mit Safety Case

125,00

Halter für 9,7" Apple iPad 2/3/4

140,00

Safety Case für 10,5" Apple iPad Pro

55,00

Safety Case für 10,5" Samsung Galaxy Tab A

55,00

Die hier aufgeführten Produkte stellen eine Auswahl des verfügbaren Zubehörs für diesen Fahrzeugtyp dar. Einen Gesamtüberblick über unser Angebot erhalten Sie unter [www.bmw.at/zubehoer](http://www.bmw.at/zubehoer). Beachten Sie bitte, dass beim nachträglichen Verbau der aufgeführten Zubehörprodukte zu den ausgewiesenen Teilpreisen weitere Kosten für den zusätzlichen Einbauaufwand entstehen (Einbauzeit und – je nach Ausstattung des Fahrzeugs – zusätzliche Montageteile usw.). Über die entsprechenden Komplettpreise informiert Sie Ihr BMW Partner. Preisangaben in € inkl. 20% MwSt. Preisstand 03/2023. Druckfehler, Irrtümer und Preis- oder Produktänderungen vorbehalten.

## BMW 2er ACTIVE TOURER

		225e xDrive	230e xDrive	216i	218i	220i	223i	223i xDrive	218d	223d xDrive
<b>Gewicht</b>										
Leergewicht EG <sup>1</sup>	kg	1900	1920	1545	1545	1595	1620	1690	1620	1730
Zulässiges Gesamtgewicht	kg	2405	2420	2015	2015	2075	2105	2170	2085	2210
Zuladung	kg	580	575	545	545	555	560	555	540	555
Zulässige ungebremste Anhängelast <sup>2</sup>	kg	750	750	750	750	750	750	750	750	750
Zulässige gebremste Anhängelast bis max. 12 % Steigung / max. 8 % Steigung <sup>2</sup>	kg	1400–1400	1400–1400	1100/1100	1300/1300	1300/1300	1500/1500	1500/1500	1400/1400	1500–1500
Gepäckraumvolumen (Normal/ Cargo/ Gesamt)	l	406/500/1370	406/500/1370	470/565/1455	470/565/1455	415/500/1405	415/500/1405	415/500/1405	470/565/1455	415/500/1405

		3/4	3/4	3/4	3/4	3/4	4/4	4/4	4/4	4/4
<b>Motor<sup>3,4</sup></b>										
Zylinder/Ventile		3/4	3/4	3/4	3/4	3/4	4/4	4/4	4/4	4/4
Hubraum	cm <sup>3</sup>	1499	1499	1499	1499	1499	1998	1998	1995	1995
Nennleistung/ Nennrehzahl	kW (PS)/ 1/min	100 (136)/ 4400–6500	110 (150)/ 4700–6500	90 (122)/ 3900–6500	100 (136)/ 4400–6500	125 (170)/ 4700–6500	160 (218)/ 5000–6500	160 (218)/ 5000–6500	110 (150)/ 3750–4000	155 (211)/ 4000
48 V Mild-Hybrid-Technologie	kW (PS)	–	–	–	–	14 (19)	14 (19)	14 (19)	–	14 (19)
Max. Drehmoment/ Drehzahl	Nm/ 1/min	230/ 1500–4000	230/ 1500–4400	230/ 1500–3600	230/ 1500–4000	230/240/ 1500–4400, 1500–4000	320/ 1500–4000	320/ 1500–4000	360/ 1500–2500	360/ 1500–2750

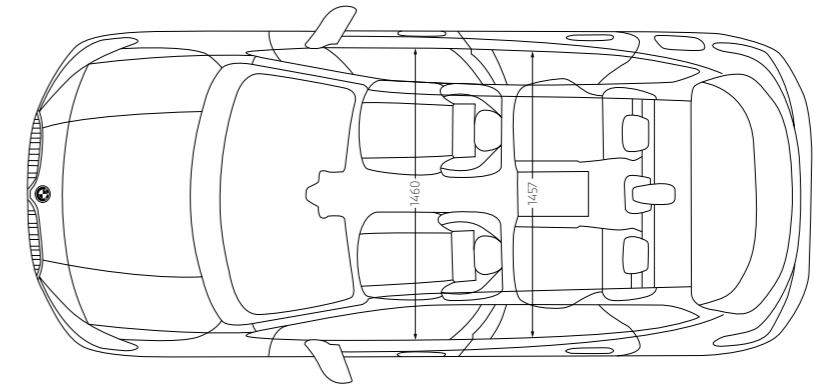
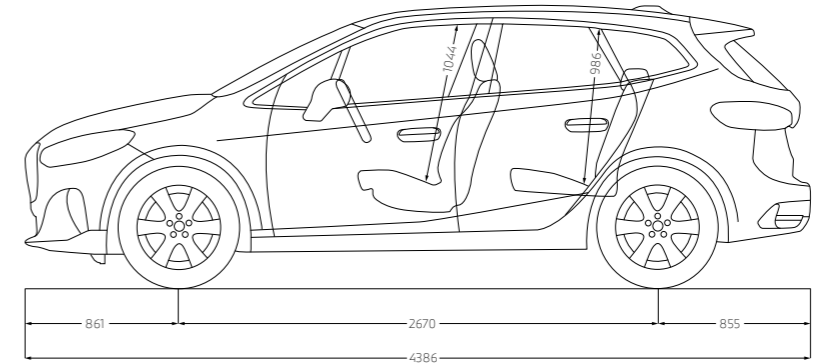
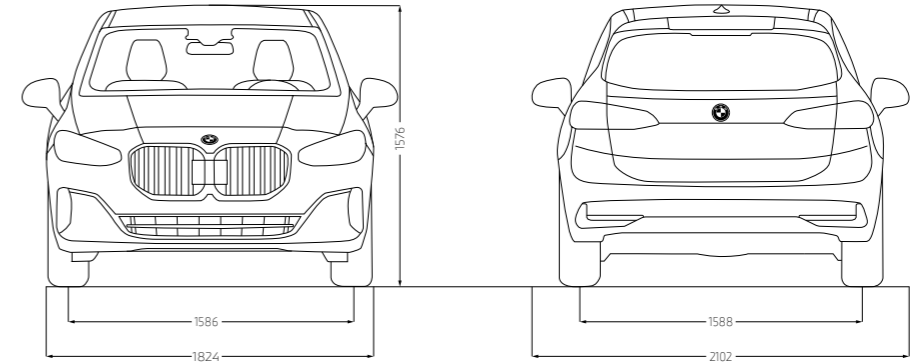
		Allrad-antrieb	Allrad-antrieb	Front-antrieb	Front-antrieb	Front-antrieb	Front-antrieb	Allrad-antrieb	Front-antrieb	Allrad-antrieb
<b>Kraftübertragung</b>										
Antriebsart		Allrad-antrieb	Allrad-antrieb	Front-antrieb	Front-antrieb	Front-antrieb	Front-antrieb	Allrad-antrieb	Front-antrieb	Allrad-antrieb
Seriengeräte		7-Gang Steptronic mit Doppelkupplung	7-Gang Steptronic mit Doppelkupplung	7-Gang Steptronic mit Doppelkupplung	7-Gang Steptronic mit Doppelkupplung	7-Gang Steptronic mit Doppelkupplung	7-Gang Steptronic mit Doppelkupplung	7-Gang Steptronic mit Doppelkupplung	7-Gang Steptronic mit Doppelkupplung	7-Gang Steptronic mit Doppelkupplung

		195	205	206	214	221	241	238	220	233
<b>Fahrleistung</b>										
Höchstgeschwindigkeit	km/h	195	205	206	214	221	241	238	220	233
Beschleunigung 0–100 km/h	s	6,7	5,5	10,3	9,0	8,1	7,0	6,9	8,8	7,3

		0,8–0,6	0,8–0,6	6,7–6,2	6,7–6,2	6,4–5,8	6,5–5,9	6,9–6,4	5,2–4,8	5,0–4,6
<b>Verbrauch<sup>3,4</sup> – Alle Motoren erfüllen die Euro 6d Abgasnorm</b>										
Kombiniert <sup>5</sup> (WLTP)	l/100 km	0,8–0,6	0,8–0,6	6,7–6,2	6,7–6,2	6,4–5,8	6,5–5,9	6,9–6,4	5,2–4,8	5,0–4,6
Stromverbrauch <sup>5</sup> (WLTP)	kWh/100 km	15,8–14,2	15,9–14,4	–	–	–	–	–	–	–
CO <sub>2</sub> -Emissionen kombiniert <sup>5</sup> (WLTP)	g/km	18–14	18–14	152–140	152–140	144–131	146–134	156–144	136–125	131–120
Tankinhalt, ca.		47	47	45	45	45	45	45	45	45

		205/65 R16 95 W	205/60 R17 97 W XL	205/65 R16 95 W	205/65 R16 95 W	205/65 R16 95 W	205/60 R17 97 W XL	205/60 R17 97 W XL	205/65 R16 95 W	205/60 R17 97 W XL
<b>Räder/Reifen</b>										
Reifendimension		205/65 R16 95 W	205/60 R17 97 W XL	205/65 R16 95 W	205/65 R16 95 W	205/65 R16 95 W	205/60 R17 97 W XL	205/60 R17 97 W XL	205/65 R16 95 W	205/60 R17 97 W XL
Raddimension		7Jx16	7Jx17	7Jx16	7Jx16	7Jx16	7Jx17	7Jx17	7Jx16	7Jx17
Material		Leichtmetall	Leichtmetall	Leichtmetall	Leichtmetall	Leichtmetall	Leichtmetall	Leichtmetall	Leichtmetall	Leichtmetall

		80 (109)	130 (177)	–	–	–	–	–	–	–
<b>Plug-in-Hybrid</b>										
Spitzenleistung	kW (PS)	80 (109)	130 (177)	–	–	–	–	–	–	–
Systemleistung	kW (PS)	180 (245) <sup>7</sup>	240 (326) <sup>8</sup>	–	–	–	–	–	–	–
Systemdrehmoment	Nm	477	477	–	–	–	–	–	–	–
Hochvolt-Batterie Netto Batterieinhalt	in kWh	Li-Ion/14,2	Li-Ion/14,2	–	–	–	–	–	–	–
Elektr. Reichweite, kombiniert <sup>6</sup> (WLTP)	km	83–92	83–93	–	–	–	–	–	–	–
Ladedauer an Haushaltssteckdose (Mode 2) max: 2,3 kW, 12,5 A; (100 %)	h	2,5	2,5	–	–	–	–	–	–	–
Ladedauer Öffentlich/Wallbox (Mode 3) max: 3,7 kW, 16 A; (100 %)	h	4,75	4,75	–	–	–	–	–	–	–



Alle Maßangaben der technischen Zeichnung in Millimeter. Angaben zu Fahrleistung, Verbrauch und CO<sub>2</sub>-Emissionen gelten für Fahrzeuge mit Seriengeräte. Werte in [ ] gelten für Fahrzeuge mit Steptronic Geräte.

<sup>1</sup> Das EG-Leergewicht bezieht sich auf ein Fahrzeug mit serienmäßiger Ausstattung und beinhaltet keine Sonderausstattungen. Im Leergewicht sind 90 % Tankfüllung sowie 75 kg für den Fahrer berücksichtigt. Optionale Ausstattungen können das Gewicht des Fahrzeugs, die Nutzlast sowie bei Einfluss auf die Aerodynamik die Höchstgeschwindigkeit verändern.  
<sup>2</sup> Das tatsächliche Gesamtgewicht des Anhängers darf die maximal zulässige Anhängelast unter Berücksichtigung der maximal zulässigen Stützlast nicht übersteigen.  
<sup>3</sup> Angaben zu Leistung für Benzinmotoren beziehen sich auf den Betrieb mit ROZ 98 Kraftstoff. Angaben zu Verbrauch beziehen sich auf den Betrieb mit Referenzkraftstoff gemäß VO (EU) 2007/715. Kraftstoffqualitäten bleifrei ROZ 91 und höher mit einem maximalen Ethanol-Anteil von 10 % (E10) sind zulässig. BMW empfiehlt die Verwendung von Superbenzin bleifrei ROZ 95.  
<sup>4</sup> Die angegebenen Verbrauchs- und CO<sub>2</sub>-Angaben wurden nach dem vorgeschriebenen Messverfahren des WLTP-Zyklus (World Harmonized Light Duty Vehicles Test Procedure) gemäß VO (EG) Nummer 715/2007 und VO (EU) 2017/1151 ermittelt. Die Angaben beziehen sich grundsätzlich auf ein Fahrzeug mit Basisausstattung. Allenfalls gewählte Sonderausstattungen, die durch den Hersteller als Ersatz von Teilen der Grundausstattung geliefert werden, können diese Werte erhöhen und differieren diese daher auch je nach Modell und Motorisierung. Darüber hinaus können auch nachträgliche Sonderausstattungen und Zubehör relevante Fahrzeugparameter, wie z. B. Gewicht, Rollwiderstand und Aerodynamik verändern und sich dadurch abweichende Verbrauchswerte und CO<sub>2</sub>-Emissionen ergeben. Für die Bemessung von Steuern und anderen fahrzeugbezogenen Abgaben, die (auch) auf den CO<sub>2</sub>-Ausstoß abstellen, können daher andere als die hier angegebenen Werte gelten. Die Angaben beziehen sich daher nicht auf das konkrete Fahrzeug und sind nicht Bestandteil des Angebots, sondern dienen allein Vergleichszwecken zwischen den verschiedenen Fahrzeugtypen. Weitere Informationen zum WLTP-Messverfahren finden Sie unter: <https://www.bmw.at/de/topics/fascination-bmw/efficient-dynamics/consumption-emissions.html>. Die CO<sub>2</sub>-Effizienzangaben ergeben sich aus der Richtlinie 1999/94/EG sowie dem PKW-VIG und verwenden die Verbrauchs- und CO<sub>2</sub>-Werte, welche im Zuge des Genehmigungsverfahrens ermittelt wurden, zur Einstufung. Ein Leitfadens über den Kraftstoffverbrauch, Stromverbrauch und die CO<sub>2</sub>-Emissionen, der Daten für alle neuen Personenkraftwagenmodelle enthält, ist kostenlos an allen Verkaufsorten erhältlich. Der Kraftstoffverbrauch bzw. der Stromverbrauch und der CO<sub>2</sub>-Ausstoß eines Fahrzeugs sind nicht nur von der effizienten Ausnutzung des Kraftstoffes durch das Fahrzeug, sondern auch vom Fahrstil sowie von anderen nicht technischen Faktoren abhängig. CO<sub>2</sub> ist das für die Erderwärmung hauptsächlich verantwortliche Treibhausgas. Darüber hinaus können weitere Details zum konkreten Fahrzeug der beim Händler aufliegenden Typengenehmigung entnommen werden.  
<sup>5</sup> Verbrauch und CO<sub>2</sub>-Emissionen abhängig von unterschiedlichen Faktoren, insbesondere: persönlicher Fahrstil, Streckenbeschaffenheit, Außentemperatur, Heizung/Klimatisierung, Vortemperierung.  
<sup>6</sup> Reichweite abhängig von unterschiedlichen Faktoren, insbesondere: persönlicher Fahrstil, Streckenbeschaffenheit, Außentemperatur, Heizung/Klimatisierung, Vortemperierung.  
<sup>7</sup> 100 kW (136 PS) verbrennungsmotorischer Antrieb + bis zu 80 kW (108 PS) elektrischer Antrieb.  
<sup>8</sup> 110 kW (150 PS) verbrennungsmotorischer Antrieb + bis zu 130 kW (177 PS) elektrischer Antrieb.

Die Angaben Kraftstoffverbrauch, CO<sub>2</sub>-Emissionen und Effizienzklasse gelten in Abhängigkeit von der gewählten Räderkategorie und Sonderausstattung. Den fahrzeugindividuellen Verbrauchswert nach WLTP erhalten Sie im BMW Online-Konfigurator unter [www.bmw.at/konfigurator](http://www.bmw.at/konfigurator) oder bei Ihrem BMW Partner.

Die technischen Daten, Verbrauchswerte und Anhängelasten beziehen sich nur auf ein Fahrzeug mit ab Werk verbauter Serien- und Sonderausstattung. Nachträglich verbauter Zubehör- bzw. Anbauteile sind nicht berücksichtigt.

# GUT FÜR ÖSTERREICH.

Die BMW Group.  
Gemeinsam stark für unser Land.

BMW  
GROUP



BMW GROUP.  
GUT FÜR ÖSTERREICH.

regional  
nachhaltig  
ZUKUNFT  
klimaneutral  
innovativ  
elektrisch



Weitere Informationen unter  
<https://www.bmwgroup.com/austria/de.html>

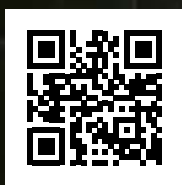




# YOUR WORLD. MY BMW.

JETZT DIE MY BMW APP  
HERUNTERLADEN.

Die direkte Verbindung zu Ihrem Fahrzeug und zur Welt von BMW:  
Mit der neuen My BMW App ganz bequem den Fahrzeugstatus  
checken, auf Funktionen aus der Ferne zugreifen, einen Servicetermin  
vereinbaren, Fahrten planen und vieles mehr – so wird die App zu Ihrem  
täglichen Mobilitätsbegleiter.



Probieren Sie es gleich aus und  
installieren Sie die **My BMW App**  
aus Ihrem App-Store.

## Schon gewusst?

Wenn Sie sich einmalig mit der My BMW App im Fahrzeug  
anmelden, passen sich alle personalisierten Einstellungen wie  
z. B. Sitz, Außenspiegel und Navigation über Ihr Profil bei jeder  
Fahrt automatisch an Sie an.

Voraussetzung ist die Ausstattung ConnectedDrive Services und ein kompatibles Smartphone. Die Verfüg-  
barkeit und die Funktionen der My BMW App sind abhängig vom Fahrzeugmodell und können je nach Markt  
variieren. Detaillierte Informationen erhalten Sie unter [www.bmw.at](http://www.bmw.at)